

S-OMEGA® 63 Leuchteneinsätze

Linie | LED Lichtlinie

SYSTEM OM063-E01A

Oberfläche	Aluminium eloxiert
Lichtverteilung	breit-strahlend
B x H [mm]	63,1x73
Bestückung (zB LED)	s. Tabelle
Lichtstrom [lm]	s. Tabelle
Abdeckung	PMMA diffus MP klar MP klar + Diffusor

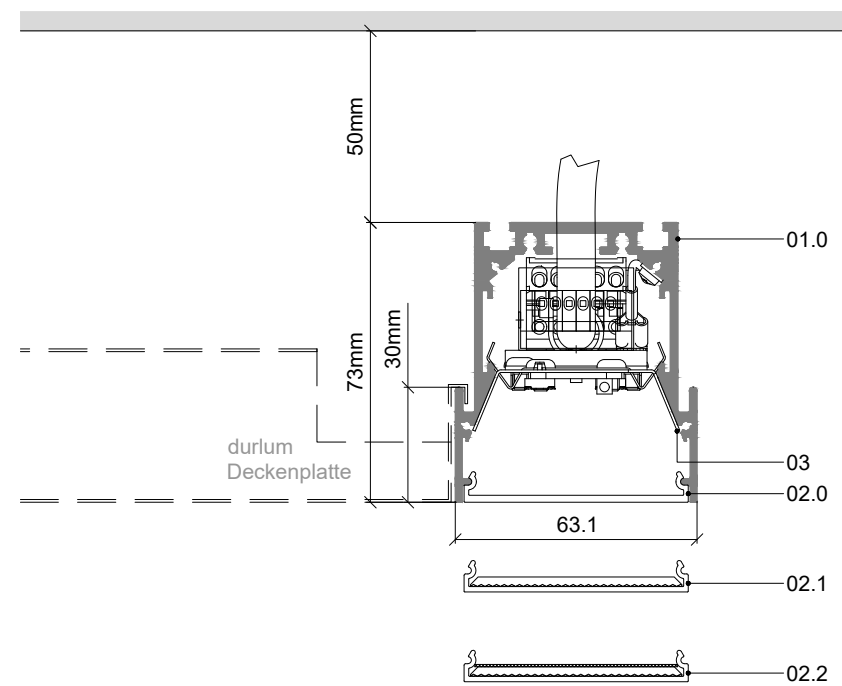
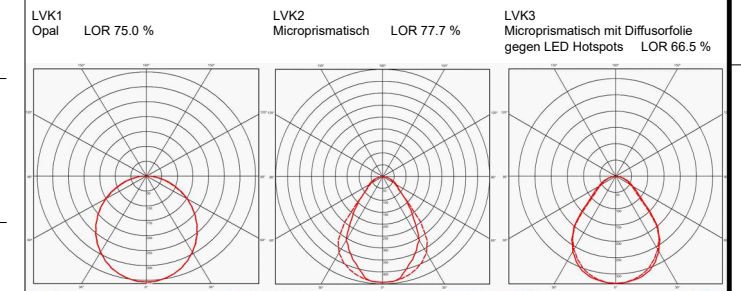
Schutzklasse	I
Schutzart	IP20
Umgebungstemperatur	< 35°

DALI	Adressen: sh Tabelle Geräte: sh Tabelle
------	--

Elektrischer Anschluss	230V / 50Hz + DALI Steckklemme 5 pol. 230V 50Hz + DALI optional Durchgangsverdrahtung Stecker / Buchse GST15i5 Code pastellblau
------------------------	---



Lichtstärkeverteilungskurve [LVK]



ISO Darstellung
Leuchteneinsatz + OM 63 Leerkanal

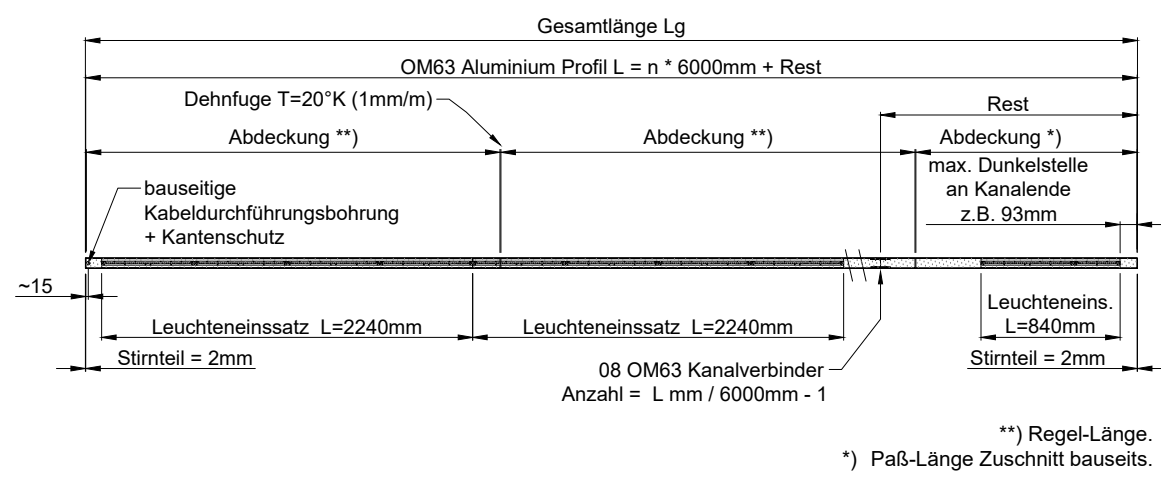
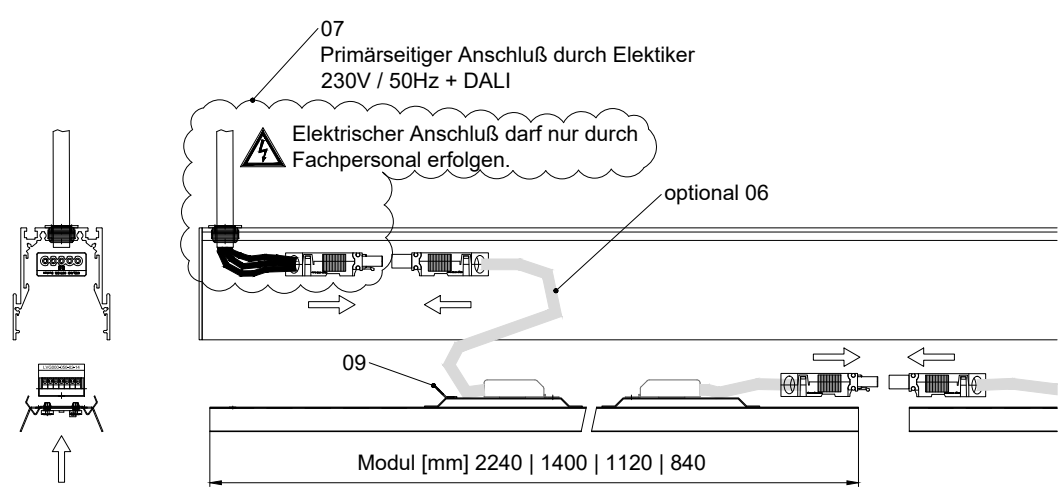
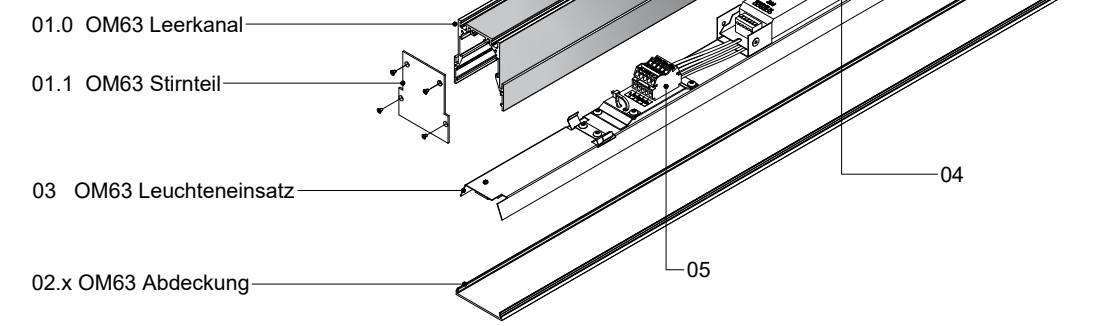


Tabelle: 04 Leuchteneinsätze

Gesamtlänge [mm]	Standard				
	2240	1400	1120	840	560
Artikelnummer 4000K	OM063-E01A840224	OM063-E01A840140	OM063-E01A840112	OM063-E01A840084	OM063-E01A840056
CRI / LED-Lichtstrom [lm] @ 4000K	>80 / 10424	>80 / 6515	>80 / 5212	>80 / 3909	>80 / 2606
Artikelnummer 3000K	OM063-E01A830224	OM063-E01A830140	OM063-E01A830112	OM063-E01A830084	OM063-E01A830056
CRI / LED-Lichtstrom [lm] @ 3000K	>80 / 9976	>80 / 6235	>80 / 4988	>80 / 3741	>80 / 2494
Gewicht [kg]	~ 8,6	~ 5,4	~ 4,3	~ 3,2	~ 2,2
Gesamtanschlussleistung [W]	68,1	42,6	34,0	25,5	17,0
Anzahl DALI Adressen / Geräte	2 / 1	1 / 1	1 / 1	1 / 1	1 / 1
max. Anzahl je Leistungs-schutzautomaten C16 / B16	25 / 15	28 / 17	28 / 17	28 / 17	

* D=diffus, MPC=micropism clear, MPD=micropism diffuse, tbd=to be defined
Sonderlängen: 1680mm, 1587mm, 1027mm, 747mm
OMEGA 63 sym_2020.xlsx/Leuchteneinsätze

01.0	OM63 Leerkanal
01.1	OM63 Stirnteil
02.0	OM63 Opale Abdeckung
02.1	alternativ OM63 Microprismatik Abdeckung klar
02.2	alternativ OM63 Microprismatik Abdeckung diffus
03	OM63 Leuchteneinsatz
04	LED-Treiber - DALI dimmbar
05	Anschlussklemme -5pol. 230V 50Hz + DALI
06	GST15i5 Stecksystem Codierung pastellblau
07	elektr. Anschluß direkt / Einspeisung optional mit Stecker Buchse GST15i5 Codierung pastellblau
08	OM63 Kanalverbinder
09	Erdung an Kanal

Freigabe

Linienleuchte		DECKE LICHT RAUM
durlum OMEGA 63 LED		
durlum technische Dokumente		durlum GmbH 79650 Schopfheim Germany Tel. 0049 7822 39050 Email info@durlum.de
Datum	Name	
gez. 08.01.2017	hrs	
geA. 12.05.2020	SE	
M	Format A3	