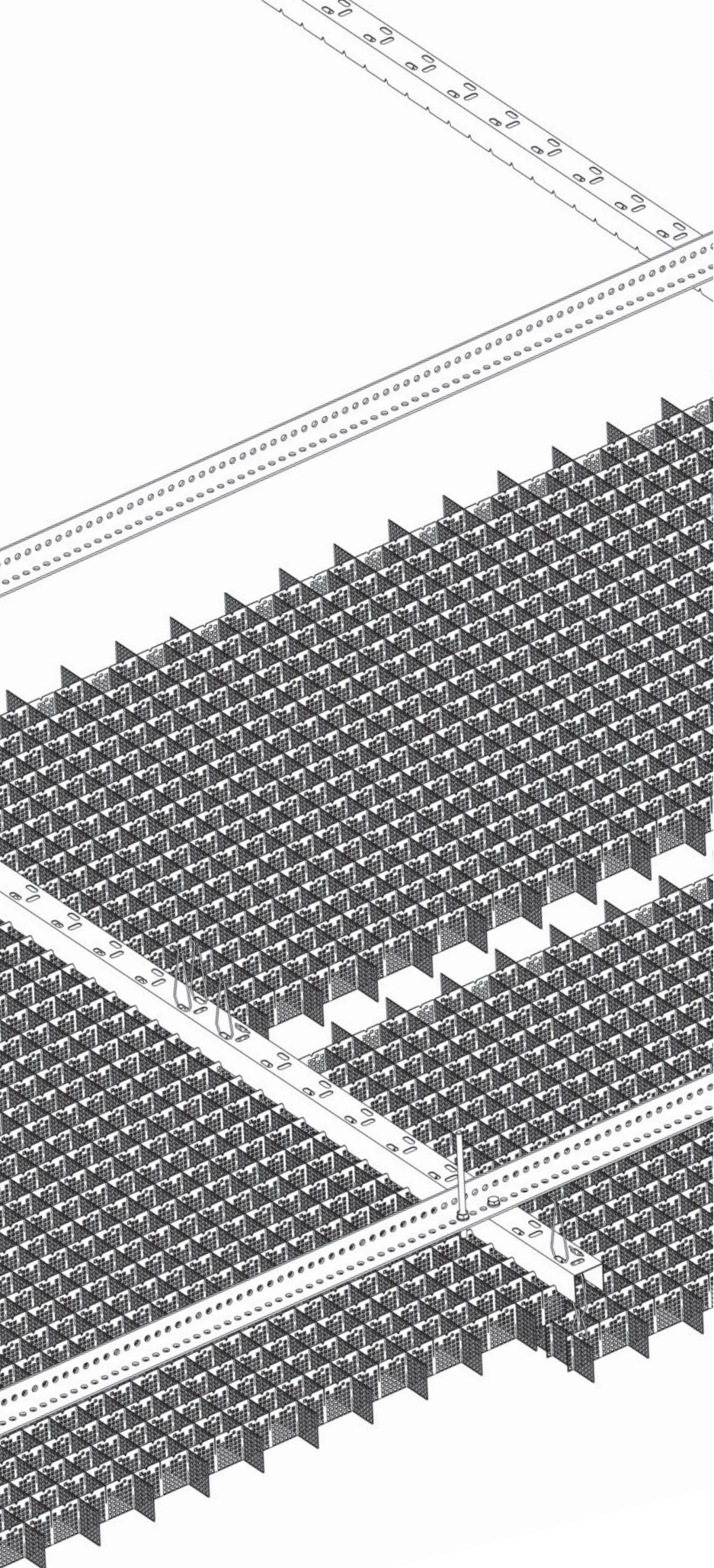




CEILING
LIGHTING
AMBIENCE



TICELL

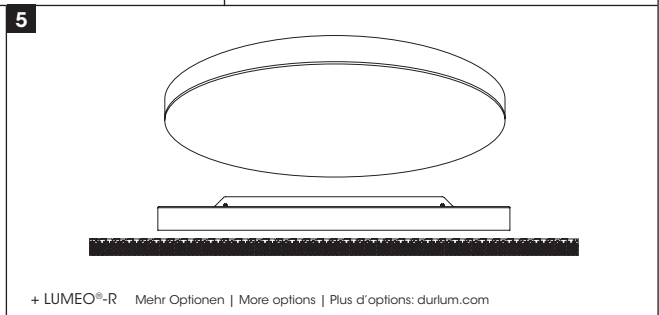
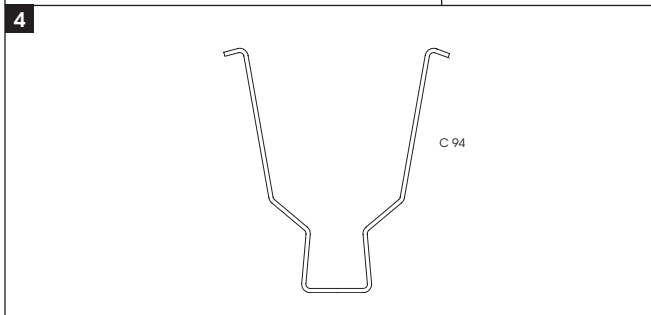
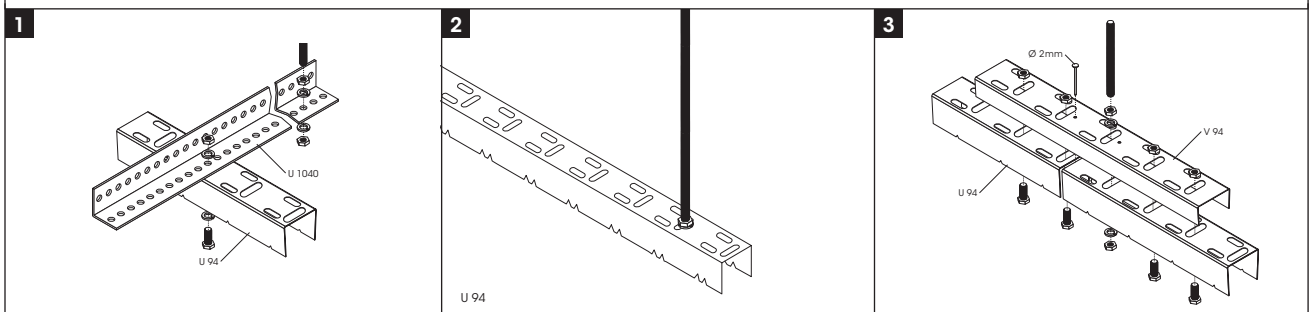
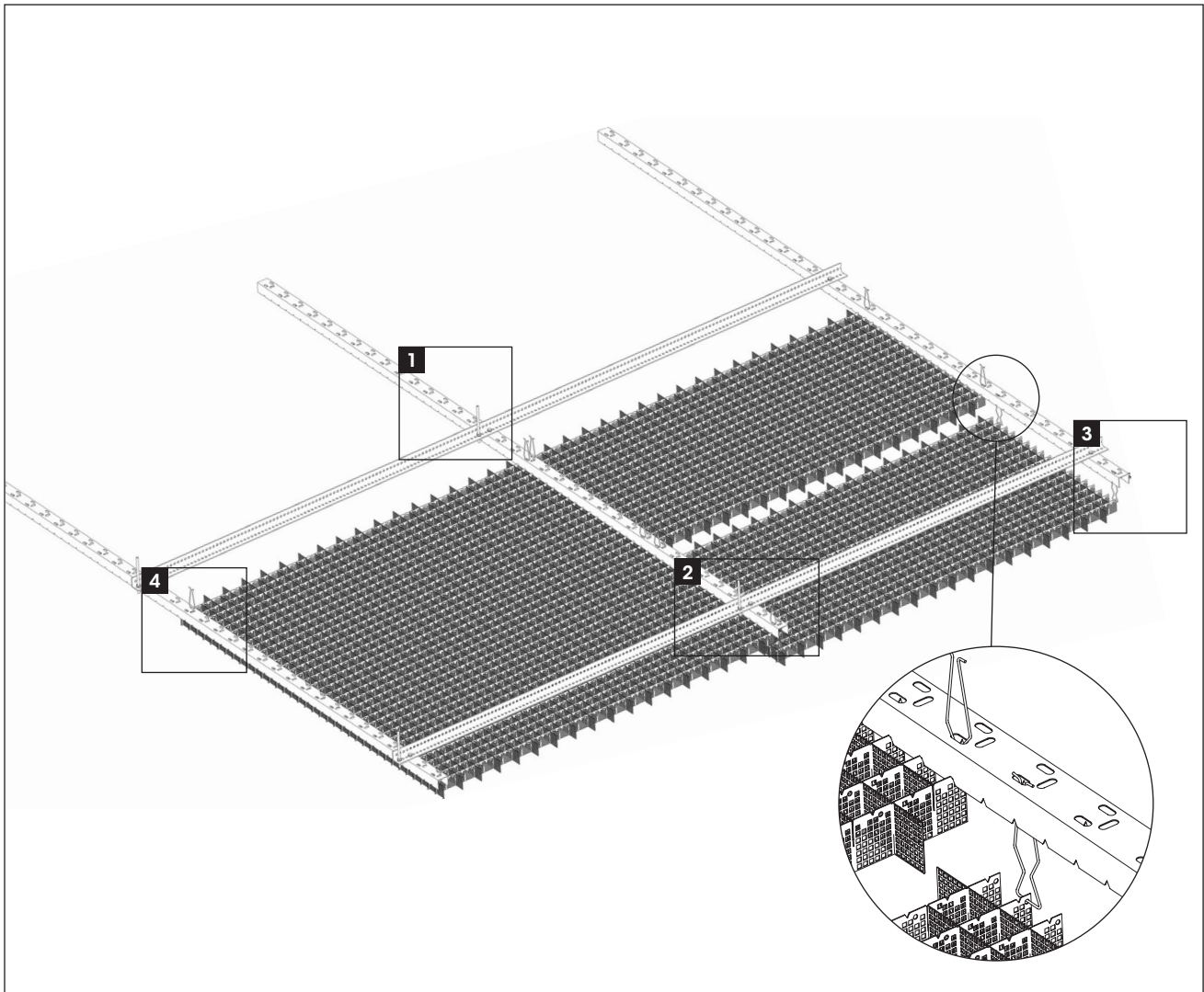
RASTERDECKE

OPEN CELL CEILING
PLAFOND ALVEOLAIRE

D Die „geflochtene“ Metallrasterdecke TICELL ist ein Einstegraster, das jedem Projekt ein individuelles Design von metallischer, moderner Leichtigkeit verleiht. Die Stanzkanten reflektieren den Lichtfluss und sorgen so für eine einzigartige Optik.

E The „braided“ open cell ceiling TICELL is a single blade louvre, which creates an individual design of metallic, modern lightness. The punched edges reflect the flow of light and ensures a unique look.

F Le plafond alvéolaire métallique TICELL est une grille à simple peau aspect „tissé“ qui donne à chaque projet, un design particulier alliant le métal à modernité et légèreté. Les bords des poinçonnements reflètent la lumière, créant ainsi un effet optique unique.



D MATERIAL UND OBERFLÄCHE

Material: Aluminium [beidseitig bandlackiert, Kanten unlackiert]

Materialstärke: 0,6 / 0,95 mm

Farbe: Weiß, weitere Farben auf Anfrage.

E MATERIAL AND SURFACE

Material: Aluminium [pre-coated blades, edges non-coated]

Material thickness: 0,6 / 0,95 mm

Colour: White, other colours on request.

F MATERIAUX ET SURFACE

Matière: Aluminium [prélaqué 2 faces, bords non laqué]

Épaisseur: 0,6 / 0,95 mm

Couleur: Blanc, autres couleurs sur demande.

VERLEGUNG UND LICHT

Verlegung: U 94, T15 & T24 Trageschiene

Licht: Als besonderer Akzent wird der Koronaeffekt in diesem System mit der Lichtfläche LUMEO®-R erzeugt. Auch andere Lichtlösungen sind möglich.

INSTALLATION AND LIGHTING

Installation: U 94, T15 & T24 carrier

Lighting: As a special accent, the corona effect is generated in this system with the illuminated surface LUMEO®-R. Other lighting solutions are possible.

MONTAGE ET ECLAIRAGE

Montage: U 94, T15 & T24 porteur

Eclairage: La particularité du LUMEO®-R est l'effet corona que la surface lumineuse génère à travers les cellules et les perforations. D'autres solutions d'éclairage sont possibles.

ABMESSUNGEN

DIMENSIONS

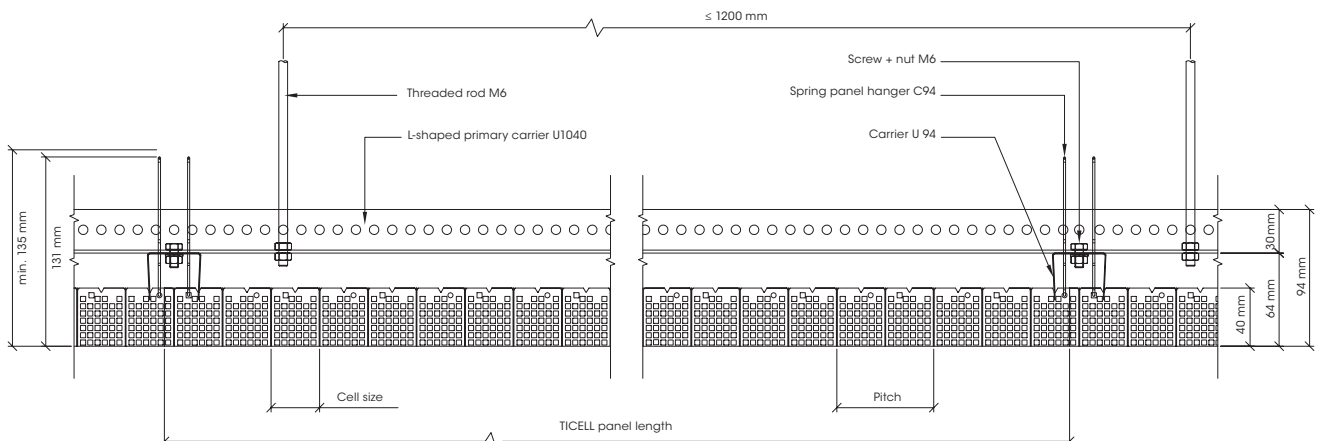
DIMENSIONS



> P. 5

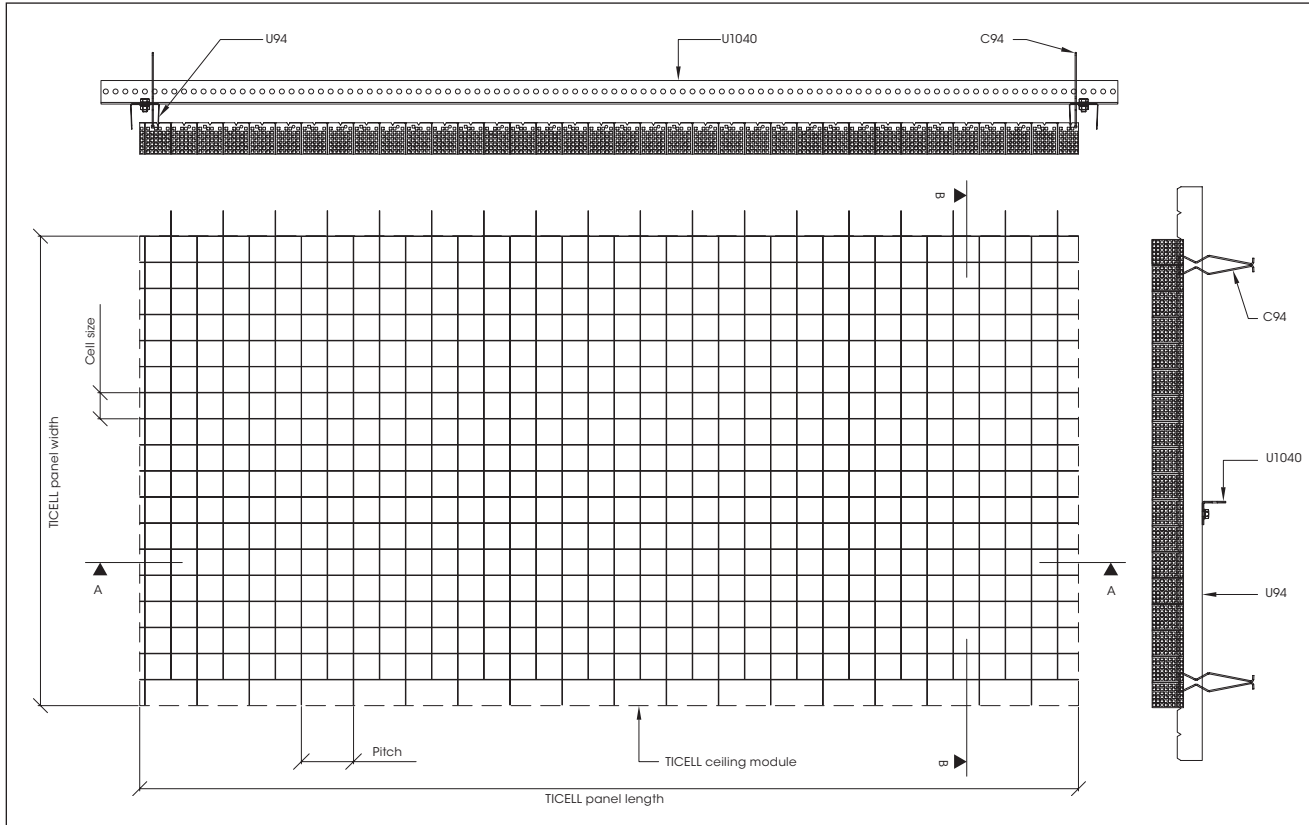
	Aluminium 0,6 mm	Aluminium 0,95 mm
Felder Panel size Panneaux*	1200 x 600 mm	1200 x 600 mm
Zellenmaß Cell size Cellule	33,33 x 33,33 mm 54,55 x 54,55 mm	33,33 x 33,33 mm
Höhe Height Hauteur	40 mm	40 mm

* Andere Formate auf Anfrage | Other formats on request | Autres formats sur demande

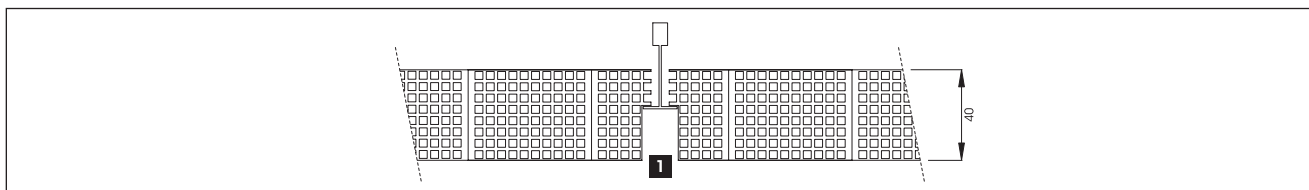


VERLEGUNG | INSTALLATION | MONTAGE

Trageschiene U94 | U94 carrier | Porteur U94



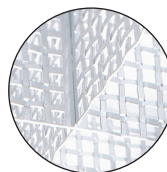
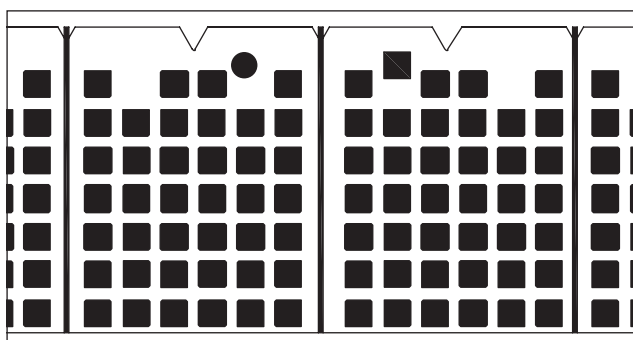
Trageschiene T15/T24 | T15/T24 carrier | Porteur T15/T24



1 Halb verdeckt auf T15/T24 | Teg. lay-in panel to suit T15/T24 | Semi-encastré sur T15/T24

PERFORATION

TICELL



Quadratloch mit geflochtenem Effekt	3,5 x 3,5 mm
Square hole with a woven effect	3,5 x 3,5 mm
Trou carré avec effet tissé	3,5 x 3,5 mm
Steghöhe Cell height Hauteur cellule	40 mm
Zellenmaß Cell size Dim. cellule	33,33 x 33,33 / 54,55 x 54,55 mm

Abbildung Zellenmaß 33 x 33 mm | Drawing cell size 33 x 33 mm | Illustration cellule dimension 33 x 33 mm

D TECHNISCHE NORMEN

- Die Teile entsprechen der EN 13964.
- Die Produktion erfolgt gemäß Festlegungen der TAIM.

ZU BEACHTEN

- Nur zugelassene Dübel verwenden.
- Montage gemäß EN 13964 ausführen.
- Bautoleranzen prüfen.
- Örtliche Bauauflagen und Vorschriften der Bauaufsicht beachten.
- Wandanschlüsse auf sichere Befestigung, insbesondere auf Wandbewegungen prüfen.

UMWELT UND GESUNDHEIT

Unsere Decken sind zu 100% recycelbar. Sie sind langlebig, einfach zu pflegen, generieren weder Staub, Partikel noch Dampf und sind inert und geruchlos. Sie fördern keine mikrobielle Entwicklung und emittieren keine VOCs oder Formaldehyde.

E TECHNICAL STANDARDS

- All parts must comply to the EN 13964.
- The manufacturing is according to TAIM.

TO BE OBSERVED

- Use only approved mounting plugs.
- Perform mounting according to EN 13964.
- Check construction tolerances.
- Observe local building requirements and regulations of the building inspection authorities.
- Check wall connections for secure attachment, especially for wall movement.

ENVIRONMENT AND HEALTH

Our ceilings are 100% recyclable. They are sustainable, easy to maintain, produce no dust, particles or vapour and are inert and odour-free. They do not promote microbial growth and do not emit any VOCs or formaldehydes.

F NORMES TECHNIQUES

- Les pièces sont conformes à la norme EN 13964.
- La production suit les règles TAIM.

ATTENTION!

- N'utiliser que des chevilles agréées.
- Effectuer le montage conformément à la norme EN 13964.
- Respecter les règles et réglementations local de la construction.
- Contrôler que les raccordements muraux sont correctement fixés et contrôler en particulier l'alignement des parois.

ENVIRONNEMENT ET SANTÉ

Nos plafonds sont recyclables à 100%. Ils sont pérennes, faciles d'entretien, non générateurs de poussière, particules ou vapeur et sont inertes et inodores. Ils ne favorisent pas de développement microbien et n'émettent pas de COV ni de formaldéhydes.

More information: durlum.com

Alle Maße in mm. Maße- und Konstruktionsänderungen bleiben vorbehalten.

Irrtümer vorbehalten. Alle Rechte vorbehalten.

Änderungen der in diesem Dokument enthaltenen Informationen bleiben vorbehalten. durlum lehnt hiermit jegliche Gewährleistung in Bezug auf diese Informationen ab.

durlum kann weder für unmittelbare, mittelbare, zufällig entstandene, Folge- oder sonstige Schäden, die angeblich mit der Bereitstellung oder Verwendung dieser Informationen in Zusammenhang stehen, haftbar gemacht werden.

Keine Teile dieses Dokuments dürfen ohne vorherige schriftliche Einwilligung seitens der durlum fotokopiert, reproduziert oder in andere Sprachen übersetzt werden.

All measurements in mm. We reserve the right to make alternations in dimensions or design.

Errors excepted. All rights reserved.

The information contained in this document is subject to change without notice. durlum makes no warranty of any kind with respect to this information.

durlum shall not be liable for any direct, indirect, incidental, consequential, or other damage alleged in connection with the furnishing or use of this information.

No part of this document may be photocopied, reproduced, or translated to another language without the prior written consent of durlum.

Toutes les dimensions sont données en mm. Nous nous réservons le droit de modifier les dimensions et la construction.

Sous réserve d'erreur et tous droits réservés.

Les informations contenues dans ce document sont sujettes à modification sans préavis. durlum décline par la présente toute garantie à propos de ces informations.

durlum ne pourra être tenu pour responsable des dommages directs, indirects, fortuits, consécutifs ou autres dommages, résultant de la mise à disposition ou à l'utilisation de ces informations.

Toute photocopie, reproduction ou traduction dans une autre langue de ce document, même partielle, est interdite sans l'autorisation écrite préalable de durlum.