



CEILING
LIGHTING
AMBIENCE



RHOMBOS

STRECKMETALLDECKEN
EXPANDED METAL CEILINGS
PLAFONDS EN MÉTAL DÉPLOYÉ

D Moderne Architektur berücksichtigt Funktion und Design gleichermaßen. Sie stellt den emotionalen Anspruch der Nutzer in den Mittelpunkt und fördert das Zusammenspiel von Mensch und Umwelt.

Als Entwickler und Hersteller innovativer Metalldecken, Licht- und Tageslichtlösungen arbeiten wir konsequent daran, diesen Anspruch zu erfüllen. Denn unser Ziel ist es, gemeinsam mit unseren Projektpartnern Lösungen zu schaffen, die Funktion und Design optimal vereinen.

Der Katalog RHOMBOS von durlum zeigt Lösungen, die in unterschiedlichen architektonischen Anwendungen gestalterische Akzente setzen. Lösungen, in denen man sich wohlfühlt.

E Modern architecture considers function as well as design. It focuses on the emotional requirements of the user and stimulates the interaction between the people and their environment.

As a developer and manufacturer of innovative metal ceilings as well as of light and daylight solutions, we work consistently to meet those requirements. Because our aim is to work with our project partners on solutions that create a perfect synthesis between function and design.

durlum's RHOMBOS catalogue shows ceiling lighting solutions that set new design trends in different architectural applications. Solutions that make you feel at home.

F L'architecture moderne tient compte à la fois de la fonction et du design. Elle place au cœur l'exigence émotionnelle de l'utilisateur et favorise l'interaction entre l'Homme et son environnement.

En tant que développeurs et fabricants de plafonds en métal et de solutions d'éclairage et de lumière naturelle innovants, nous travaillons à satisfaire cette exigence. Car notre objectif est de créer, ensemble avec nos partenaires, des solutions qui allient fonctionnalité et design.

Le catalogue RHOMBOS de durlum montre des solutions d'éclairage de plafond capables de poser des touches de design dans diverses applications architectoniques. Des solutions où il fait bon vivre.

SYSTEMÜBERSICHT | SYSTEM OVERVIEW | VUE D'ENSEMBLE DU SYSTÈME 04-07

INFORMATIONEN | INFORMATIONEN | INFORMATIONS 08-19

RAUMSYSTEME | ROOM SYSTEMS | SYSTÈMES POUR SALLES

dur-SOLO® RHOMBOS TYP 1	22-25
S-OMEGA RHOMBOS	26-29
S1 RHOMBOS	30-33
S4 RHOMBOS	34-37
S5 RHOMBOS	38-41
S7 RHOMBOS	42-45
S10 H RHOMBOS	46-49

FLURSYSTEME | CORRIDOR SYSTEMS | SYSTÈMES POUR COULOIRS

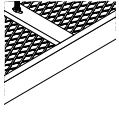
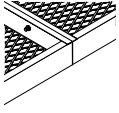


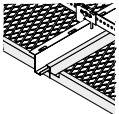
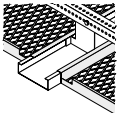
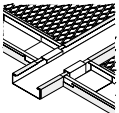
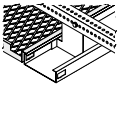
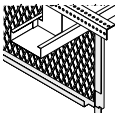
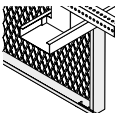
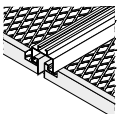
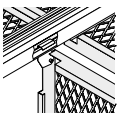

FS-OMEGA RHOMBOS	54-55
FS4.2 RHOMBOS	56-57
FS4.5 KS RHOMBOS	58-59
FS5.2 FH RHOMBOS	60-61

REFERENZEN | REFERENCES | RÉFÉRENCES 62-71

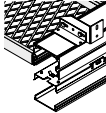
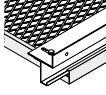
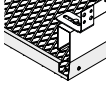
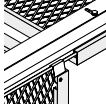
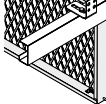
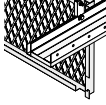
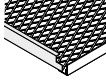

NORMEN | NORMS | NORMES 72

SYSTEMÜBERSICHT

SYSTEM OVERVIEW | VUE D'ENSEMBLE DU SYSTÈME

SYSTEM		
dur-SOLO® RHOMBOS TYP 1	Deckensegel Raft ceiling Plafonds flottants	
dur-SOLO® RHOMBOS TYP 2*	Deckensegel Raft ceiling Plafonds flottants	
S-OMEGA RHOMBOS	OMEGA-Lichtkanalsystem OMEGA lighting channel system Système de canal lumineux OMEGA	
S1 RHOMBOS	Klemmsystem Clip-in system Système à clipser	
S4 RHOMBOS	Einhänge-/Hakensystem Hook-on system Système suspension/crochets	
S5 RHOMBOS	C-Bandrastersystem, parallel C-channel parallel grid system Système «bandraster» C, parallèle	
S5.1 RHOMBOS*	Kreuz-C-Bandrastersystem C-channel lateral grid system Système «bandraster» C croisé	
S5.4 K-BR RHOMBOS*	C-Bandraster-Parallelsystem, abklappbar mit Bolzen/Riegel C-channel parallel grid system, hinged with bolts/latches Système parallèle «bandraster» C, basculable avec pivot/targette	
S5.6 FH RHOMBOS*	C-Bandrastersystem mit Flanschhaken C-channel grid system with flange hooks Système «bandraster» C avec crochet à bride	
S5.7 KS-BR RHOMBOS*	C-Bandraster-Parallelsystem abklapp- und verschiebbar mit Bolzen/Riegel C-channel parallel grid system, hinged and slideable with bolts/latches Système parallèle «bandraster» C, basculable et coulissant, avec pivot/targette	
S7 RHOMBOS	Warenträgersystem Rail channel system Système porteur	
S7 KS RHOMBOS*	Warenträgersystem, abklappbar/verschiebbar Rail channel system, hingeable/slideable Système porteur, basculable/coulissant	
S10 H RHOMBOS	Doppelhakensystem Double-hook system Système à crochet double	

* siehe | see | voir durlum.com

SYSTEM		
FS-OMEGA RHOMBOS	OMEGA-Lichtkanalsystem OMEGA lighting channel system Système de canal lumineux OMEGA	
FS4.2 RHOMBOS	Auflage-/Hakensystem Lay-on/hook-on system Système à poser sur porteurs à crochet	
FS4.4 AS RHOMBOS*	Auflage-/Hakensystem, absenkbar/verschiebbar Lay-on/hook-on system, lowerable/movable Système à poser sur porteurs à crochet, abaissable/coulissant	
FS4.5 KS RHOMBOS	Haken-Klapp-Schiebesystem, abklappbar Hook/fold/slide system, hinged Système basculable coulissant à crochets, basculable	
FS4.6 BR RHOMBOS*	Auflage-/Bolzen-Riegelsystem, abklappbar/verschiebbar Lay-on/pin locking system, hinged/movable Système porteur/à pivot et targette, basculable/coulissant	
FS5.2 FH RHOMBOS	Auflagesystem mit Gipsfries-Abschlussprofilen Lay-on system with gypsum trim profiles Système porteur avec profilés de finition pour frises en plâtre	
FF025 RHOMBOS*	Einlegesystem ohne Schattenfuge Lay-in system without shadow gap Système d'insertion sans joint d'ombre	
FF2025 RHOMBOS*	Einlegesystem mit Schattenfuge Lay-in system with shadow gap Système d'insertion avec joint d'ombre	

* siehe | see | voir durlum.com

INFORMATIONEN

INFORMATIONEN | INFORMATION

GRÖSSEN SIZES DIMENSIONS	dur-SOLO® RHOMBOS Typ 1	dur-SOLO® RHOMBOS Typ 2*	S-OMEGA RHOMBOS	S1 RHOMBOS	S4 RHOMBOS	S5 RHOMBOS	S5.1 RHOMBOS*	S5.4 K-BR RHOMBOS*	S5.6 FH RHOMBOS*	S5.7 KS-BR RHOMBOS*	S7 RHOMBOS	S7 KS RHOMBOS*	S10 H RHOMBOS
Maximale Plattenlänge [L] Max. panel length [L] Longueur de bac max. [L]	≤3000	≤3000	≤3000	≤1800	≤3000	≤3000	≤3000	≤3000	≤2000	≤2000	≤3000	≤2500	≤3000
Maximale Plattenbreite [L] Max. panel width [L] Largeur de bac max. [L]	≤1100	≤1100	≤1100	≤900	≤1100	≤1100	≤1100	≤1100	≤1100	≤1100	≤1100	≤1100	≤1100
Empfohlene Fläche max. m²/Platte [A] Recommended surface max. m²/panel [A] Surface max. conseillée max. m²/bac [A]	≤3,0	≤3,0	≤3,0	≤1,2	≤3,0	≤3,0	≤3,0	≤3,0	≤2,0	≤2,0	≤3,0	≤2,0	≤1,5
ANFORDERUNGEN REQUIREMENTS EXIGENCES													
Unterkonstruktion Substructure Ossature	○	○	⊙	○	○	⊙	⊙	⊙	⊙	⊙	○	○	○
Windsicherung Storm clip Accessoires anti-soulèvement	-	-	■	■	■	-	-	-	-	-	■	■	-
Ballwurfsicherung Ball impact proof clip Résistance aux tirs de ballons	-	-	-	-	■	-	-	-	-	-	■	-	-
Fuge Gap Joint	-	-	5mm	-	2mm	-	-	5mm	-	3mm	>6mm	10mm	2mm
Abklappbar Hingebale Basculable	-	-	-	-	-	-	-	■	■	■	-	■	-
Plattentypen Panel types Types de plaques	V1-V4 +V6	V1-V4 +V6	V1-V4 +V6	V5	V1-V4 +V6	V1-V4 +V6	V1-V4 +V6	V1-V4 +V6	V1-V4 +V6	V1-V4 +V6	V1-V4 +V6	V1-V4 +V6	V1-V4 +V6

Legende | Legend | Légende:
 ■ technisch möglich | technically possible | techniquement possible
 - technisch nicht möglich | technically not possible | techniquement impossible
 ○ sichtbar | unconcealed | apparent
 ⊙ unsichtbar | concealed | invisible

* siehe | see | voir durlum.com

GRÖSSEN SIZES DIMENSIONS	FS-OMEGA RHOMBOS	FS4.2 RHOMBOS	FS4.4 AS RHOMBOS*	FS4.5 KS RHOMBOS	FS4.6 BR RHOMBOS*	FS5.2 FH RHOMBOS	FF025 RHOMBOS*	FF2025 RHOMBOS*
Maximale Plattenlänge [L] Max. panel length [L] Longueur de bac max. [L]	≤3000	≤3000	≤3000	≤2500	≤3000	≤3000	≤3000	≤3000
Maximale Plattenbreite [L] Max. panel width [L] Largeur de bac max. [L]	≤1100	≤1100	≤1100	≤1100	≤1100	≤1100	≤1100	≤1100
Empfohlene Fläche max. m²/Platte [A] Recommended surface max. m²/panel [A] Surface max. conseillée max. m²/bac [A]	≤3,0	≤2,5	≤2,0	≤2,0	≤2,5	≤2,5	≤2,5	≤2,5
ANFORDERUNGEN REQUIREMENTS EXIGENCES								
Unterkonstruktion Substructure Ossature	⊙	○	⊙	○	⊙	⊙	⊙	⊙
Windsicherung Storm clip Accessoires anti-soulèvement	■	-	-	-	-	-	-	-
Fuge Längsseite [S-T] Gap long side [S-T] Joint coté longueur [S-T]	-	-	-	-	3mm	-	-	-
Fuge Stirnseite [Q-R] Gap short side [Q-R] Joint de la façade [Q-R]	≥5mm	≥10mm	-	≥15mm	-	-	-	-
Abklappbar Hingebale Basculable	-	-	-	■	■	-	-	-
Plattentypen Panel types Types de plaques	V1-V4 +V6	V1-V4 +V6	V1-V4 +V6	V1-V4 +V6	V1-V4 +V6	V1-V4 +V6	V1-V4 +V6	V1-V4 +V6

Legende | Legend | Légende:
 ■ technisch möglich | technically possible | techniquement possible
 - technisch nicht möglich | technically not possible | techniquement impossible
 ⊙ sichtbar | unconcealed | apparent
 ○ unsichtbar | concealed | invisible

* siehe | see | voir durlum.com

D GELTUNGSBEREICH

Die Anwendung erstreckt sich auf industriell hergestellte, sichtbare, rechtwinkelige Metalldecken-Elemente aus Streckmetall ohne Einlagen.

MATERIAL

Es wird verzinktes Stahlblech gemäß den einschlägigen DIN EN-Normen verwendet.

TOLERANZEN

Streckmetall hat wegen des Produktionsverfahrens große Toleranzen im Zuschnitt. Diese sind allerdings nicht dazu geeignet, qualitativ hochwertige Metalldecken herzustellen. Aus diesem Grund wendet durlum spezielle Zuschnitt- und Verstärkungstechniken [siehe S. 18-19] an. Daraus ergeben sich folgende Toleranzen:

Elementabmessungen

Die Toleranzen variieren je nach Produkt und System gemäß dem TAIM-Qualitätsstandard.

Durchhang

Aufgrund der Produktionsmethodik und der dabei auftretenden Spannungen kann sich Streckmetall sowohl konkav als auch konvex leicht verformen.

Je nach Abmessungen und Materialstärke können hier bis zu 15mm Ebenheitstoleranzen auftreten. Durch die stehende Rautenform wird dieser Durchhang im allgemeinen jedoch nicht sichtbar.

OBERFLÄCHE

Zulässige Farbtonabweichungen

Die Farbabweichungen entsprechen dem TAIM-Standard für Metallkassetten und Metallangfeldplatten. Wir möchten aber darauf hinweisen, dass aufgrund der Rautenform und der Reflexionen an den Stegen je nach Farbton hell-dunkel Erscheinungen auftreten können. Diese sind in der Regel gewünscht.

Mechanische Eigenschaften/Beständigkeiten

Grundsätzlich erfüllen die Lackoberflächen die Normalbeanspruchungen im Normklima für Innenräume nach DIN EN 13964 Tab. 7 Klasse A und B. Darüber hinausgehende, spezielle Anforderungen müssen gesondert vereinbart werden. **Die Decklage darf mit bis zu 400g/m² belastet werden.**

E AREA OF APPLICATION

The standards apply to industrially manufactured, visible, rectangular expanded metal ceiling elements of expanded metal without inserts.

MATERIAL

Galvanised steel sheet metal according to the relevant DIN EN standards is used.

TOLERANCES

As a result of the production process, expanded metal has large cut-to-size tolerances. Such panels are therefore not suitable for high-quality metal ceilings. For this reason, durlum uses special cutting and strengthening methods [see page 18-19]. The following tolerances result:

Element dimensions

The tolerances vary depending on the product and system according to the TAIM quality standard.

Sagging

As a result of the production method and the tensions that occur in the process, expanded metal can sag in the concave as well as in the convex direction.

Depending on the measurements and the material thickness, up to 15mm flatness tolerances can occur. As a result of the rhombic form, this sagging is generally not visible.

SURFACE

Colour deviations

The colour deviations correspond to the TAIM Standard for metal cassettes and metal long-field panels. However, we would like to call attention to the fact that, as a result of the rhombic form and the reflections on the webs, light/dark appearances can occur depending on the colour. These are as a rule intentional.

Mechanical characteristics/durability

The painted surfaces fundamentally fulfil the requirements for normal service condition in standard climate interior rooms according to DIN EN 13964, Table 7, Class A and B. Special requirements that exceed these conditions must be agreed to separately. **The cover coat can be loaded with up to 400g/m².**

F DOMAINE D'APPLICATION

L'utilisation est limitée aux éléments de plafond métalliques industriels, visibles, rectangulaires en métal déployé, sans éléments rapportés.

MATERIAUX

Tôle d'acier galvanisée conformément aux normes DIN EN correspondantes.

TOLÉRANCES

Du fait du procédé de fabrication, le métal déployé possède de grandes tolérances de découpe. Celles-ci ne sont toutefois pas adaptées pour réaliser des plafonds métalliques de qualité supérieure. C'est pourquoi, durlum utilise des techniques de découpe et de renforcement spéciales [voir p. 18-19]. Il en résulte les tolérances suivantes:

Dimensions des éléments

Les tolérances varient selon le produit et le système conformément à l'exigence de qualité du TAIM.

Flèche

Du fait de la méthode de production et des tensions en résultant, le métal déployé peut subir de légères déformations concaves ou convexes.

Selon les dimensions et l'épaisseur du matériau, des tolérances de planéité atteignant jusqu'à 15mm peuvent ici se produire. Du fait de la forme rhomboïdale verticale, cette flèche n'est cependant généralement pas visible.

SURFACE

Changements de teinte admissibles

Les changements de teinte correspondent à la norme TAIM pour les caissons métalliques et les plaques métalliques longues. Nous voudrions cependant vous informer que du fait de la forme rhomboïdale et des réflexions sur les traverses, des aspects clair-foncé peuvent se produire en fonction de la teinte. Ces aspects sont généralement souhaités.

Caractéristiques mécaniques/résistances

Fondamentalement, les surface laquées résistent aux sollicitations normales dans une atmosphère normale pour locaux intérieurs conformément à la norme DIN EN 13964, tableau 7, classes A et B. Des exigences spéciales, supérieures doivent faire l'objet d'un accord séparé. **Le plafond peut être sollicité jusqu'à 400g/m².**

D BRANDVERHALTEN

Das Brandverhalten der Streckmetalldecken ist abhängig von Kriterien wie:

- Material und Masche des Streckmetalls
- Auflagen [Akustikvlies etc.]
- Abstand zu anderen flächigen Bauprodukten

Eine Klassifizierung des Brandverhaltens nach DIN EN 13501-1 kann auf Wunsch projektspezifisch erfolgen.

E FIRE BEHAVIOUR

The fire behaviour of expanded metal ceilings is based on criteria like:

- Material and mesh of the expanded metal
- Linings [acoustic fleece etc.]
- Distance to other plane building products


A classification of the reaction to fire behaviour according to DIN EN 13501-1 can be made for specific projects on request.

F COMPONENT AU FEU

Le comportement au feu du plafond en métal déployé est basée sur des critères tels que:

- Matériau et maille des métal déployé
- Matelas isolants [voile acoustique etc]
- Distance aux autres produits de construction

Un classification de la reaction du comportement au feu selon la norme DIN EN 13501-1 peuvent être faites pour des projets spécifiques sur demande.

DIN EN 13501-1:2002		
	<p>Bezeichnung des zu klassifizierenden Bauprodukts: Deckenelement RHOMBOS aus beschichtetem Streckmetall mit einseitig auf der Rückseite aufgeklebter Vlieskaschierung.</p>	<p>Klassifizierung: Brandverhalten: A2 Rauchentwicklung: s1 Brennendes Abtropfen: d0</p>
	<p>Name of the building product to be classified: Ceiling element RHOMBOS out of coated rolled steel with fleece glued onto the back side.</p>	<p>Classification: Fire behaviour: A2 Smoke development: s1 Burning droplets: d0</p>
	<p>Nom du produit de construction à classifier : Élément de plafond fait de l'acier pelliculé roulé RHOMBOS avec fleece collé à l'arrière coté.</p>	<p>Classification: Comportement au feu: A2 Développement de la fumée: s1 Gouttelettes enflammées: d0</p>

Anwendungsbereich des Produktes:

Die Klassifizierung gilt nur für das unter Abschnitt 1 des Originalberichtes Nr. 230004829-3 beschriebene Bauprodukt in einer Dicke von 6mm, mit einem freien Querschnitt von 50% und mit einem Abstand von ≥80mm zu anderen flächigen Bauprodukten.

Field of application of the product:

The classification is only valid for the building product as described in clause 1 of the original classification report no. 230004829-3 with a thickness of 6mm, with a free crosssectional area of 50% and with a distance ≥80mm to other plane building products.

Domaine de l'application du produit:

La classification n'est valide que pour le produit de construction comme décrit en paragraphe 1 de l'original de classification, numéro du rapport 230004829-3 avec une épaisseur de 6mm et une coupe transversale libre de 50% et avec une distance de ≥80mm aux autres produits de construction.

AKUSTIK

Es gibt verschiedene Methoden um Schallabsorption zu erreichen:

- über Schaumstoff
- über durlum-Akustikvlies
- über Mineralwoll-Einlage
- über Glasseide

Das Beispieldiagramm illustriert den Schallabsorptionsgrad einer Streckmetalldecke:

ACOUSTICS

There are various methods to achieve sound absorption, for example, with:

- foam materials
- durlum acoustic fleece
- mineral wool
- glass silk

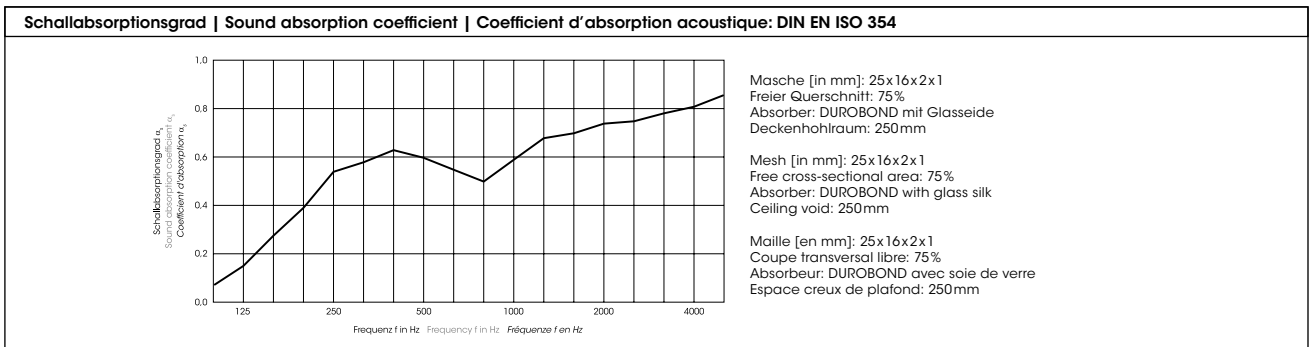
The following diagram shows the sound absorption coefficient of an expanded metal ceiling:

ACOUSTIQUE

Il existe plusieurs méthodes pour obtenir une absorption sonore:

- par de la mousse synthétique
- par du non-tissé acoustique durlum
- par revêtement de laine minérale
- par soie de verre

Le diagramme ci-dessous montre le coefficient d'absorption acoustique d'un plafond en métal déployé:



Die exakten Werte lassen sich messen, wenn feststeht, welches Streckmetallprodukt Sie in Ihrem Projekt einsetzen werden.

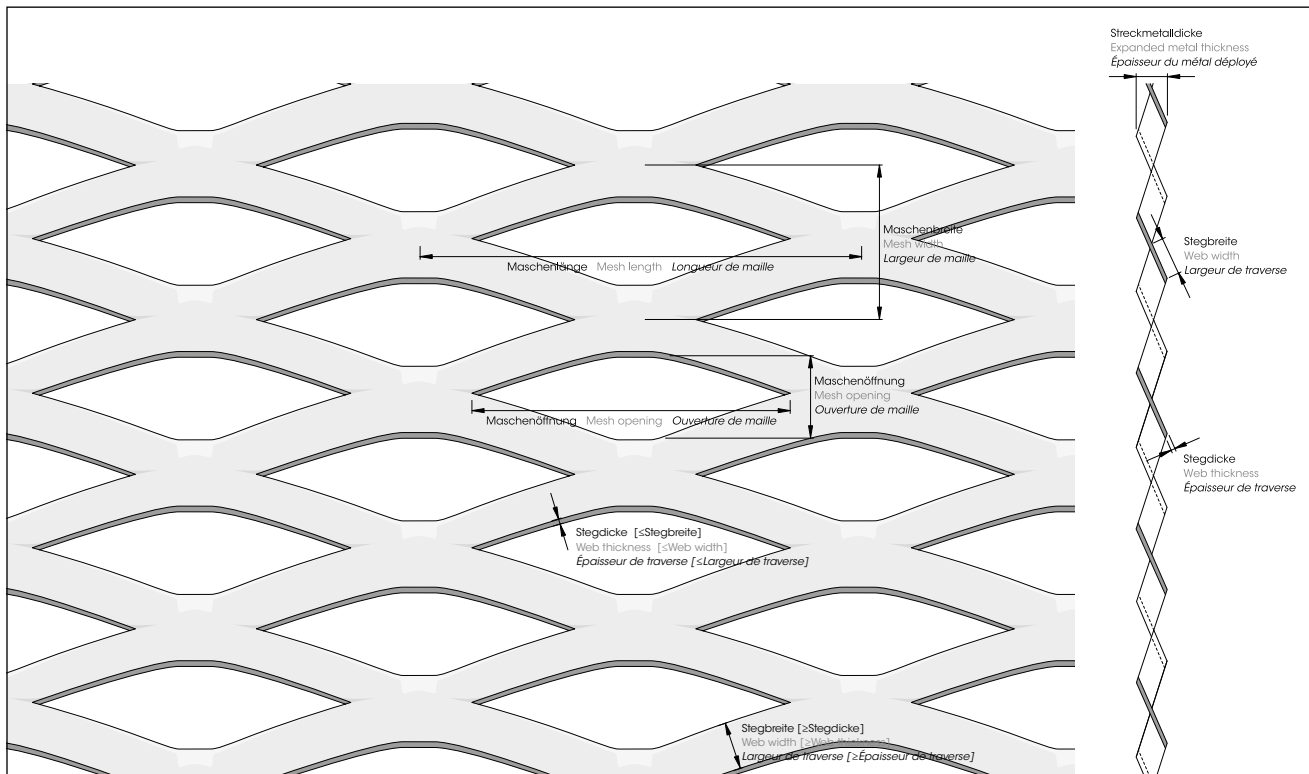
The exact values can be measured when it has been decided which expanded metal product will be used for your project.

Les valeurs exactes peuvent se mesurer lorsque le produit en métal déployé que vous voulez utiliser pour votre projet a été défini.

D Streckmetall ist ein Werkstoff mit Öffnungen in der Fläche, die durch versetzte Schnitte bei gleichzeitiger, streckender Verformung entstehen. Dadurch entsteht ein Gitter, das weder geschweißt noch geflochten ist und einen inneren Zusammenhalt hat, der unabhängig vom Zuschnitt des Streckmetalls ist.

E Expanded metal is a material with openings in the surface that are produced by offset cuts with simultaneous stretching deformation. In this manner, a grill results that is neither welded nor woven and has an internal coherence that is independent of the cutting of the expanded metal.

F Le métal déployé est un matériau comportant des ouvertures dans sa surface obtenues par des découpes décalées. Ce procédé permet d'obtenir un treillis qui n'est ni soudé ni tressé et possédant une cohésion interne indépendante de la découpe du métal déployé.



Maschenlänge

Abstand von Mitte Knotenpunkt [der Kreuzungspunkt zwischen vier aneinander stoßenden Stegen] zu Mitte Knotenpunkt in Richtung der langen Diagonalen.

Maschenbreite

Abstand von Mitte Knotenpunkt zu Mitte Knotenpunkt in Richtung der kurzen Diagonalen.

Maschenöffnung

Öffnung zwischen vier Stegen, senkrecht zur Streckmetallebene.

Stegdicke

Dicke des verwendeten Materials.

Stegbreite

Breite des zwischen den Maschenöffnungen verbleibenden Materials.

Streckmetalldicke

Gesamtdicke des Streckmetalls.

Mesh length

Distance from a middle junction point [the crossing point between four adjacent webs] to the next middle junction point in the direction of the long diagonals.

Mesh width

Distance from a middle junction point to the next middle junction point in the direction of the short diagonals.

Mesh opening

Opening between four webs, perpendicular to the expanded metal plane.

Web thickness

Thickness of the material used.

Web width

Width of the material remaining between the mesh openings.

Expanded metal thickness

Total thickness of the expanded metal.

Longueur de maille

Distance du centre d'un point nodal [point d'intersection entre quatre traverses jointives] au centre d'un point nodal dans le sens de la diagonale longue.

Largeur de maille

Distance du centre d'un point nodal au centre d'un point nodal dans le sens de la diagonale courte.

Ouverture de maille

Ouverture entre quatre traverses, perpendiculairement au plan du métal déployé.

Épaisseur de traverse

Épaisseur du matériau utilisé.

Largeur de traverse

Largeur du matériau restant entre les ouvertures de maille.

Épaisseur du métal déployé

Épaisseur totale du métal déployé.

D TUNNELRICHTUNG

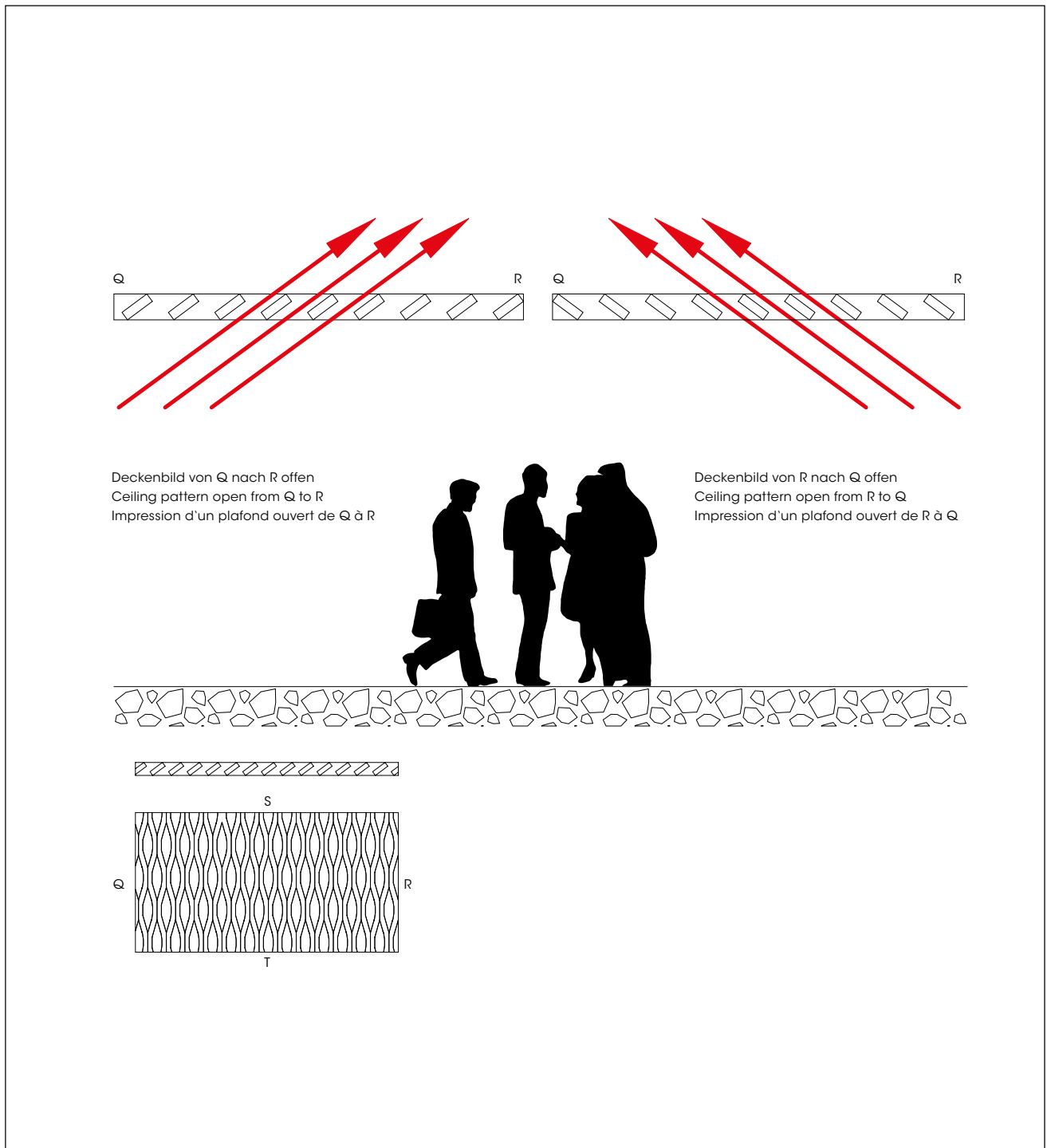
Bei der Planung einer Streckmetalldecke ist darauf zu achten, dass bei einer normal gestreckten Ausführung durch die Dreidimensionalität je nach Blickrichtung ein offenes oder geschlossenes Deckenbild entsteht.

E TUNNEL DIRECTION

When planning an expanded metal ceiling, please note that in the normally expanded version, due to the three-dimensional structure, an open or closed ceiling pattern is formed, depending on the direction of view.

F DIRECTION DU TUNNEL

Lors de la conception d'un plafond en métal déployé en utilisant le type déployé normalement, il faut se rendre compte qu'en fonction de la direction du regard, la forme tridimensionnelle donne l'impression d'un plafond ouvert ou fermé.



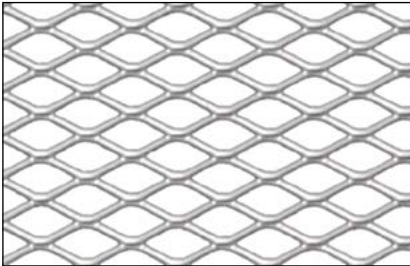
Maschen Meshes Mailles		ML	MW	WW	WT	OA	V1	V2	V3 Basic	V4	V5	V6
	M100	12,5mm	6mm	1mm	1mm	66,6%	-	■	-	-	■	■
	M100_1,5	12,5mm	6mm	1,5mm	1,5mm	50%	■	-	-	■	-	■
STANDARD	M110*	16mm	8mm	1,5mm	1,5mm	62,5%	■	-	-	■	-	■
	M200	20mm	10mm	2mm	1mm	60%	-	■	-	-	■	■
	M200_1,5	20mm	10mm	2mm	1,5mm	60%	■	-	-	■	-	■
	M210	25mm	16mm	1,5mm	1,5mm	81,2%	■	-	-	■	-	■
	M220	25mm	15mm	2,5mm	1,5mm	66,6%	■	-	-	■	-	■
	M230	25mm	10mm	2mm	1mm	60%	-	■	-	-	■	■
	M230_1,5	25mm	10mm	2mm	1,5mm	60%	■	-	-	■	-	■
	M240	25mm	16mm	2mm	1mm	75%	-	■	-	-	■	■
	M240_1,5	25mm	16mm	2mm	1,5mm	75%	■	-	-	■	-	■
	M250	28mm	10mm	2mm	1mm	60%	-	■	-	-	■	■
	M250_1,5	28mm	10mm	2mm	1,5mm	60%	■	-	■	■	-	■
	M260	28mm	12mm	2mm	1mm	66,6%	-	■	-	-	■	■
STANDARD	M260_1,5*	28mm	12mm	2mm	1,5mm	66,6%	■	-	■	■	-	■
STANDARD	M400*	44mm	12mm	3mm	1,5mm	50%	■	-	■	■	-	■
	M600*	62mm	20mm	2,5mm	1,5mm	75%	■	-	-	■	-	■
	M610*	62mm	25mm	3mm	2mm	76%	■	-	-	■	-	■

* System TAIFUN

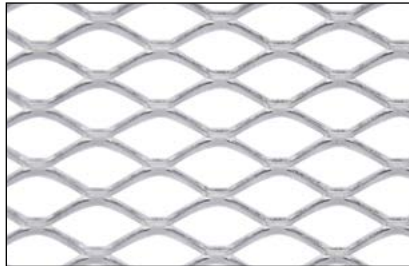
ML Maschenlänge | Mesh length | Longueur de maille
MW Maschenbreite | Mesh width | Largeur de maille

WW Stegbreite | Web width | Largeur de traverse
WT Stegdickte | Web thickness | Épaisseur de traverse
OA Freier Querschnitt | Open area | Vide

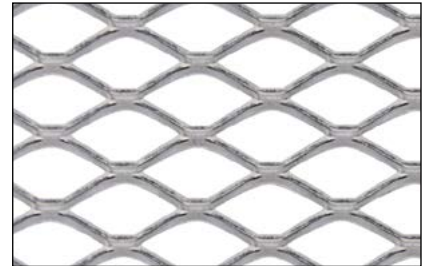
■ technisch möglich | technically possible | techniquement possible
- technisch nicht möglich | technically not possible | techniquement impossible



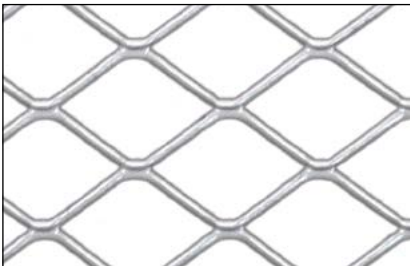
M100
M100_1,5



M110 [Standard]



M200
M200_1,5



M210



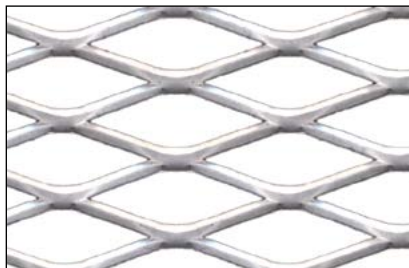
M220



M230
M230_1,5



M240
M240_1,5



M250
M250_1,5



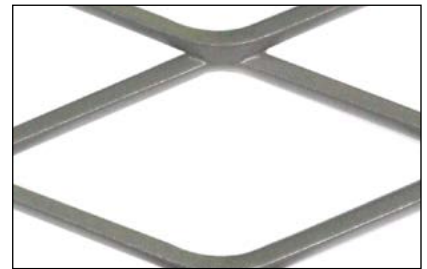
M260
M260_1,5 [Standard]



M400 [Standard]



M600



M610

Das Streckmetall kann in unterschiedlichen Ausführungen gefertigt werden.

The expanded metal ceilings can be fabricated in different versions.

Le métal déployé peut être fabriqué en différents modèles.

Maß- und Durchhangtoleranzen:
Siehe durlum-Standards auf Seite 12.

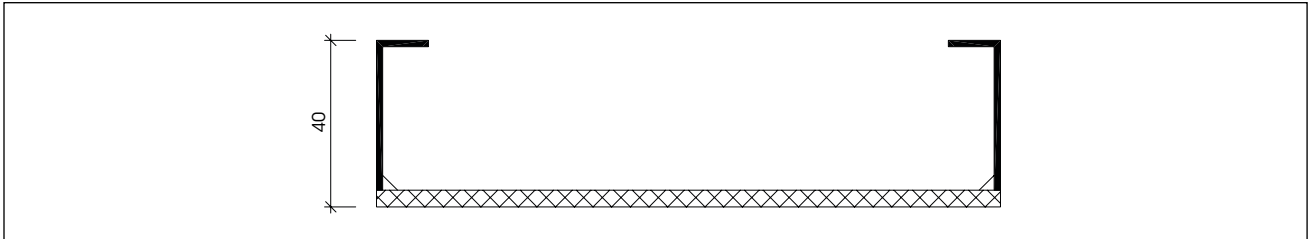
Dimensional and sagging tolerances:
See durlum standards on page 12.

Tolérances dimensionnelles et de flèche:
Voir normes durlum à la page 12.

AUSFÜHRUNG V1

VERSION V1

VERSION V1



Aufgeschweißter Rahmen

Welded-on frame

Cadre soudé

Der Rahmen wird auf die lasergeschnittene Streckmetallplatte stumpf aufgeschweißt. So wird eine hohe Stabilität und Genauigkeit erreicht.

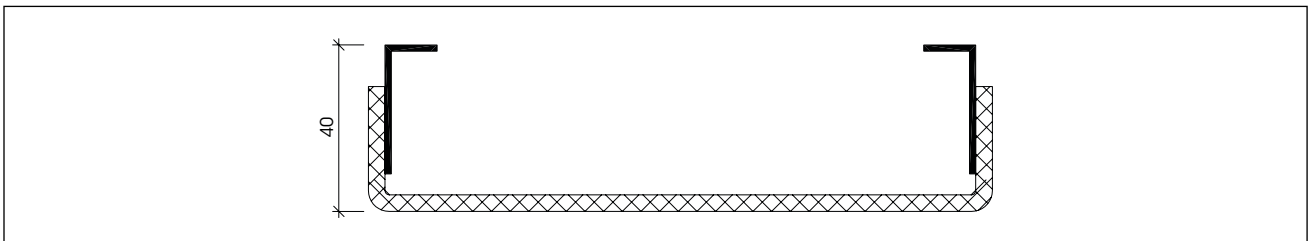
The frame is butt-welded onto the laser-cut expanded metal panel. This gives high stability and accuracy.

Le cadre est soudé bord à bord sur la plaque en métal déployé coupée à laser ce qui permet d'obtenir une haute stabilité et précision.

AUSFÜHRUNG V2

VERSION V2

VERSION V2



Gekantet mit eingeschweißtem Rahmen

Bend with inside welded frame

Bords repliés avec cadre soudé

Der Rahmen wird in die lasergeschnittene und aufgekantete Streckmetallplatte eingeschweißt. So wird eine hohe Stabilität und Genauigkeit erreicht.

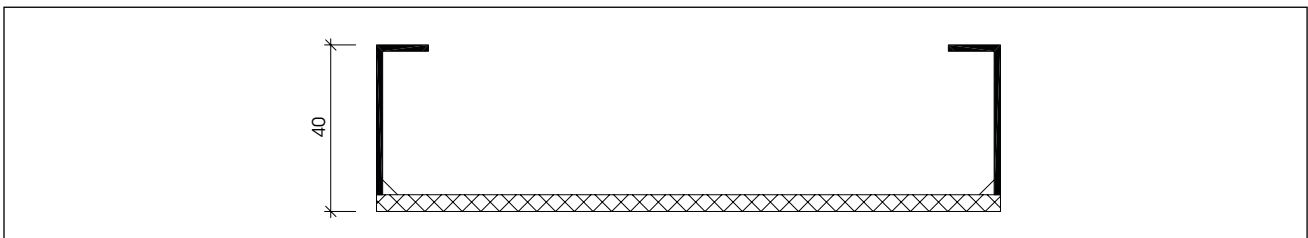
The frame is welded into the laser-cut and bent expanded metal panel. This gives high stability and accuracy.

Le cadre est soudé dans le panneau en métal déployé coupé au laser et dont les bords sont repliés. Cela permet d'obtenir une haute stabilité et précision.

AUSFÜHRUNG V3 BASIC

VERSION V3 BASIC

VERSION V3 BASIC



Aufgeschweißter Rahmen

Welded-on frame

Cadre soudé

Der Rahmen wird auf die passgenau hergestellte Streckmetallplatte stumpf aufgeschweißt. So wird eine hohe Stabilität und Genauigkeit erreicht.

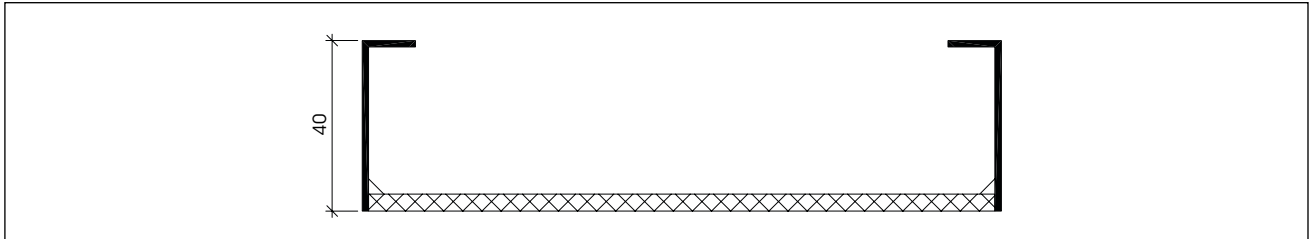
The frame is butt-welded onto the tailor-made expanded metal panel. This gives high stability and accuracy.

Le cadre est soudé bord à bord sur la plaque en métal déployé faite sur mesure ce qui permet d'obtenir une haute stabilité et précision.

AUSFÜHRUNG V4

VERSION V4

VERSION V4



Angeschweißter Rahmen

End-welded to expanded metal

Cadre soudé

Der Rahmen wird an die lasergeschnittene Streckmetallplatte stumpf angeschweißt. So wird eine hohe Stabilität und Genauigkeit erreicht.

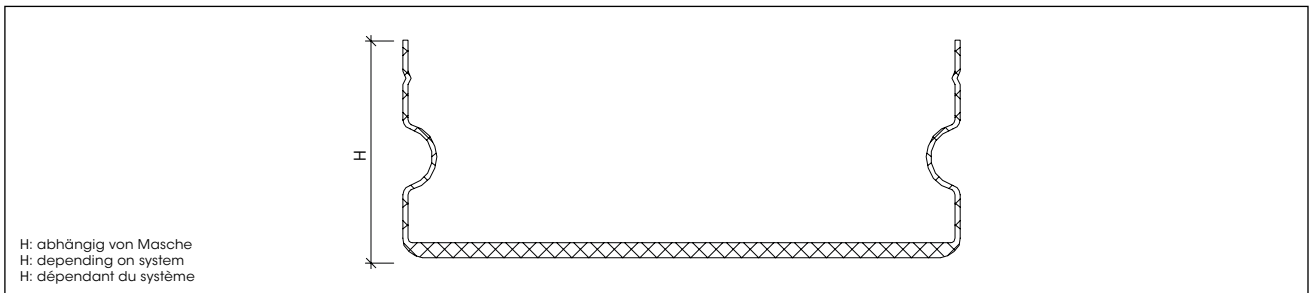
The frame is butt-welded on the laser-cut expanded metal panel. This gives high stability and accuracy.

Le cadre est soudé bord à bord à la plaque en métal déployé coupée à laser ce qui permet d'obtenir une haute stabilité et précision.

AUSFÜHRUNG V5

VERSION V5

VERSION V5



H: abhängig von Masche
 H: depending on system
 H: dépendant du système

Gekantet mit Versteifungssicke

Bent edges without frame

Avec rebords, sans cadre

Die Platte wird durch patentierte Sickenprägung versteift. So wird eine hohe Stabilität und Genauigkeit erreicht. Zur Verlegung mit S1 RHOMBOS.

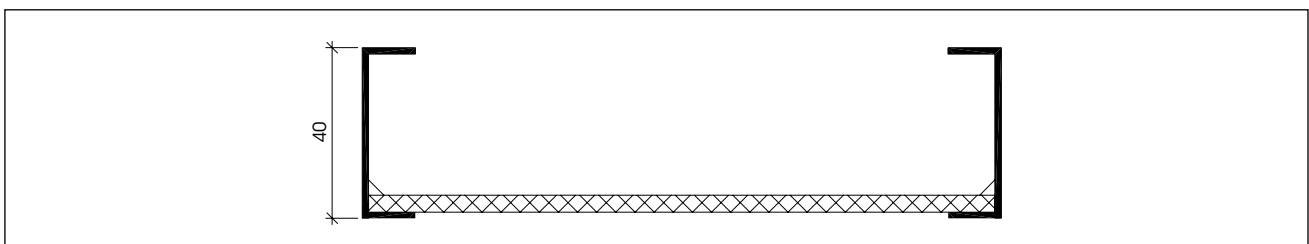
The panels are stiffened by means of patented crimp stamping. This gives high stability and accuracy. For installation with S1 RHOMBOS.

La plaque est rigidifiée par un procédé d'estampage-nervurage breveté ce qui permet d'obtenir une haute stabilité et précision. Pour pose avec S1 RHOMBOS.

AUSFÜHRUNG V6

VERSION V6

VERSION V6



Sichtbarer Rahmen

Visible frame

Cadre visible

Die Streckmetallplatte wird auf einen umlaufend sichtbaren Rahmen geschweißt. So wird eine hohe Stabilität und Genauigkeit erreicht.

The expanded metal panel is welded onto a circumferential visible frame. This gives high stability and accuracy.

La plaque en métal déployé est soudé sur un cadre périphérique visible ce qui permet d'obtenir une haute stabilité et précision.

RAUMSYSTEME

ROOM SYSTEMS | SYSTÈMES POUR SALLES



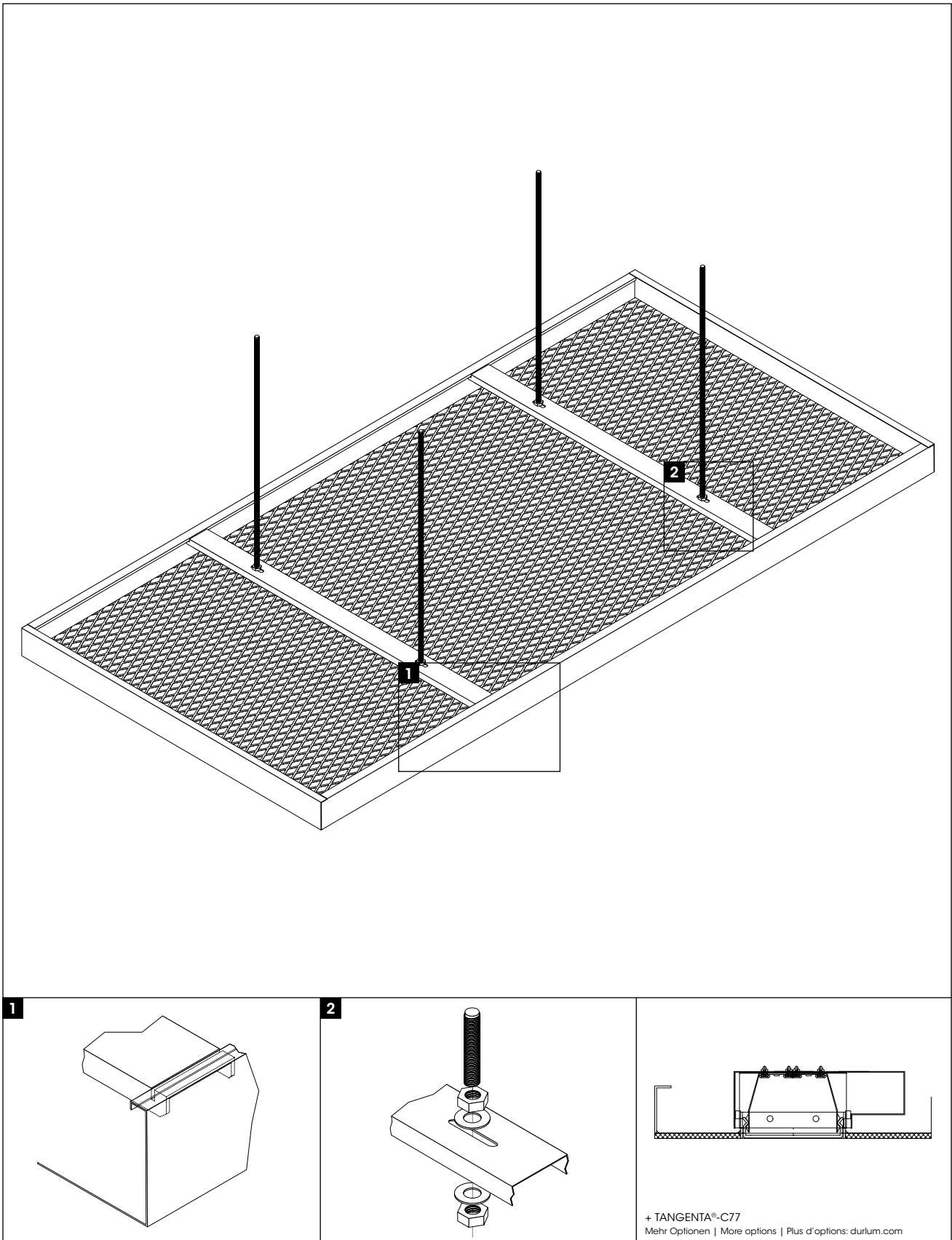


dur-SOLO® RHOMBOS TYP 1

D Die schwerelos wirkenden Deckensegel dur-SOLO® RHOMBOS TYP 1 bestehen durch ihre elegante Optik. Ein vielseitiges und flexibel einsetzbares Streckmetallsystem, das einfach zu montieren ist und sich auch optimal mit betonkernaktivierten Decken kombinieren lässt.

E The elegant dur-SOLO® RHOMBOS TYPE 1 raft ceilings appear to be weightless and make a striking visual impression. It is a versatile and flexible expanded metal system that is easy to install and that can also be combined optimally with concrete-activated ceilings.

F Les plafonds flottants donnant une impression d'apesanteur dur-SOLO® RHOMBOS TYPE 1 séduisent par leur élégance. Un système en métal déployé polyvalent et flexible qui est facile à monter et peut être parfaitement combiné avec des plafonds à noyau de béton activé.



D MODUL

Normal gestreckt: max. 1 100x3000mm
Flachgewalzt: max. 800x2500mm
Größere Abmessungen auf Anfrage.
Standardmäßig mit aufgeschweißtem Rahmen (V1), weitere Ausführungsvarianten sind auf Anfrage möglich.

MATERIAL/OBERFLÄCHE

Stahl verzinkt / Aluminium auf Anfrage.
Farben: Silbermetallisch ähnlich RAL 9006, Weiß [RAL 9010 bzw. RAL 9016], Chrombrillant mit Klarlack. Alle anderen RAL-Farben sind auf Anfrage möglich.

MASCHEN UND AKUSTIK

Es sind verschiedene Maschengrößen verfügbar. Die Schallabsorption erfolgt standardmäßig über ein schwarzes durlum Akustikvlies.

E MODULE

Normally expanded: 1 100x3000mm max.
Flat rolled: 800x2500mm max.
Larger dimensions on request.
Welded-on frame as standard (V1), other versions are possible on request.

MATERIAL/SURFACE

Galvanized steel / aluminum on request.
Colours, Silver metallic similar to RAL 9006, White [RAL 9010 or RAL 9016], Brilliant chrome with clear varnish. All other RAL colours are possible on request.

MESHES AND ACOUSTICS

Different mesh sizes are available. Sound absorption with black durlum acoustic fleece as standard.

F MODULE

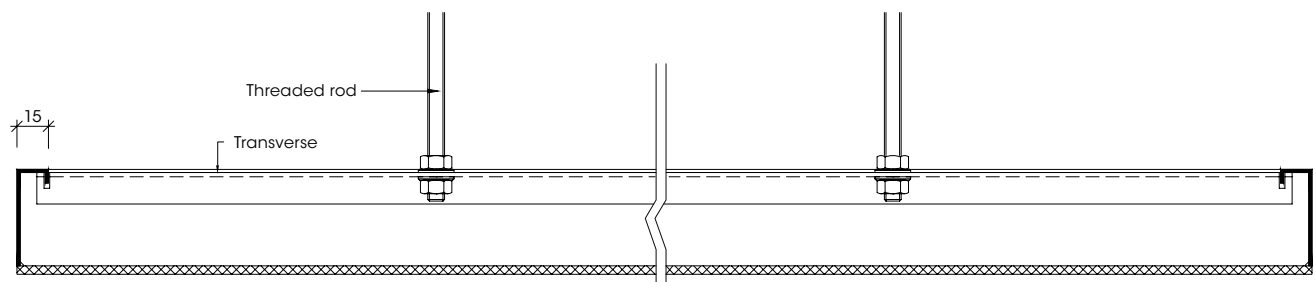
Déployés normal.: max. 1 100x3000mm
Laminés à la plaque: max. 800x2500mm
Dimensions supérieures sur demande.
En standard avec cadre soudé (V1), d'autres variantes sont possibles sur demande.

MATERIAUX/SURFACE

Acier galvanisé / aluminium sur demande.
Couleurs: Argent métallique, similaire à RAL 9006, Blanc [RAL 9010 ou RAL 9016], Chrome brillant avec vernis clair. Toutes les autres couleurs RAL sont disponibles sur demande.

MAILLES ET ACOUSTIQUE

Les mailles sont disponibles en plusieurs dimensions. L'absorption acoustique est garantie en standard par un voile acoustique noir de durlum.





S-OMEGA RHOMBOS



D S-OMEGA RHOMBOS ist ein lineares Streckmetall-Einhängesystem und wird durch die integrierten OMEGA-Lichtkanäle getragen. Die vielseitige Decke-Licht-Kombination eignet sich insbesondere für repräsentative Anwendungen und ist mit ihren flexiblen Gestaltungsmöglichkeiten einfach und werkzeuglos zu demontieren.

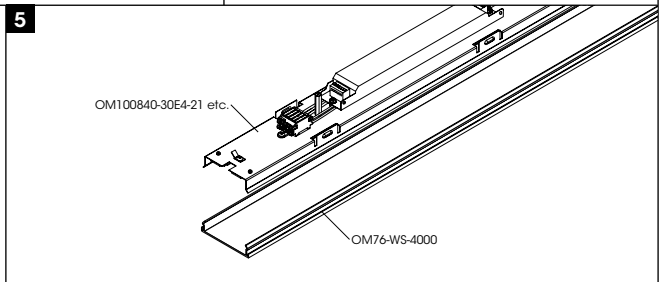
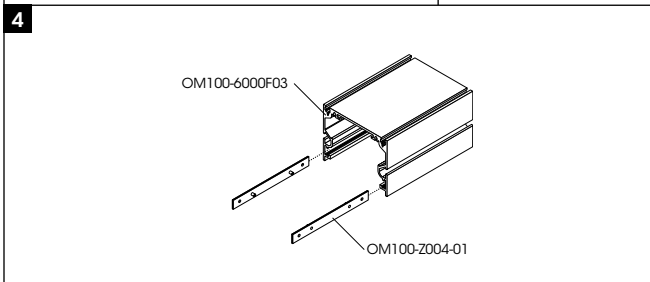
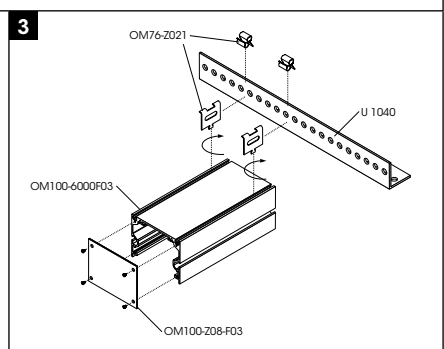
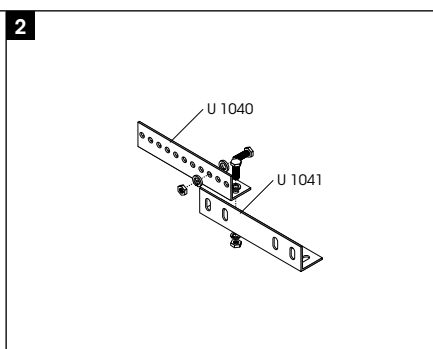
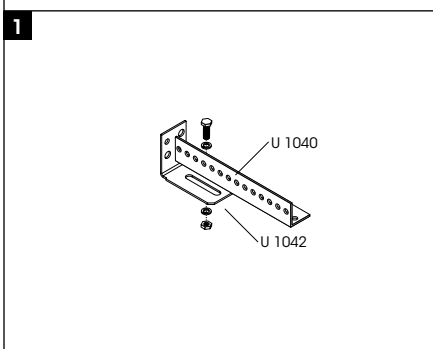
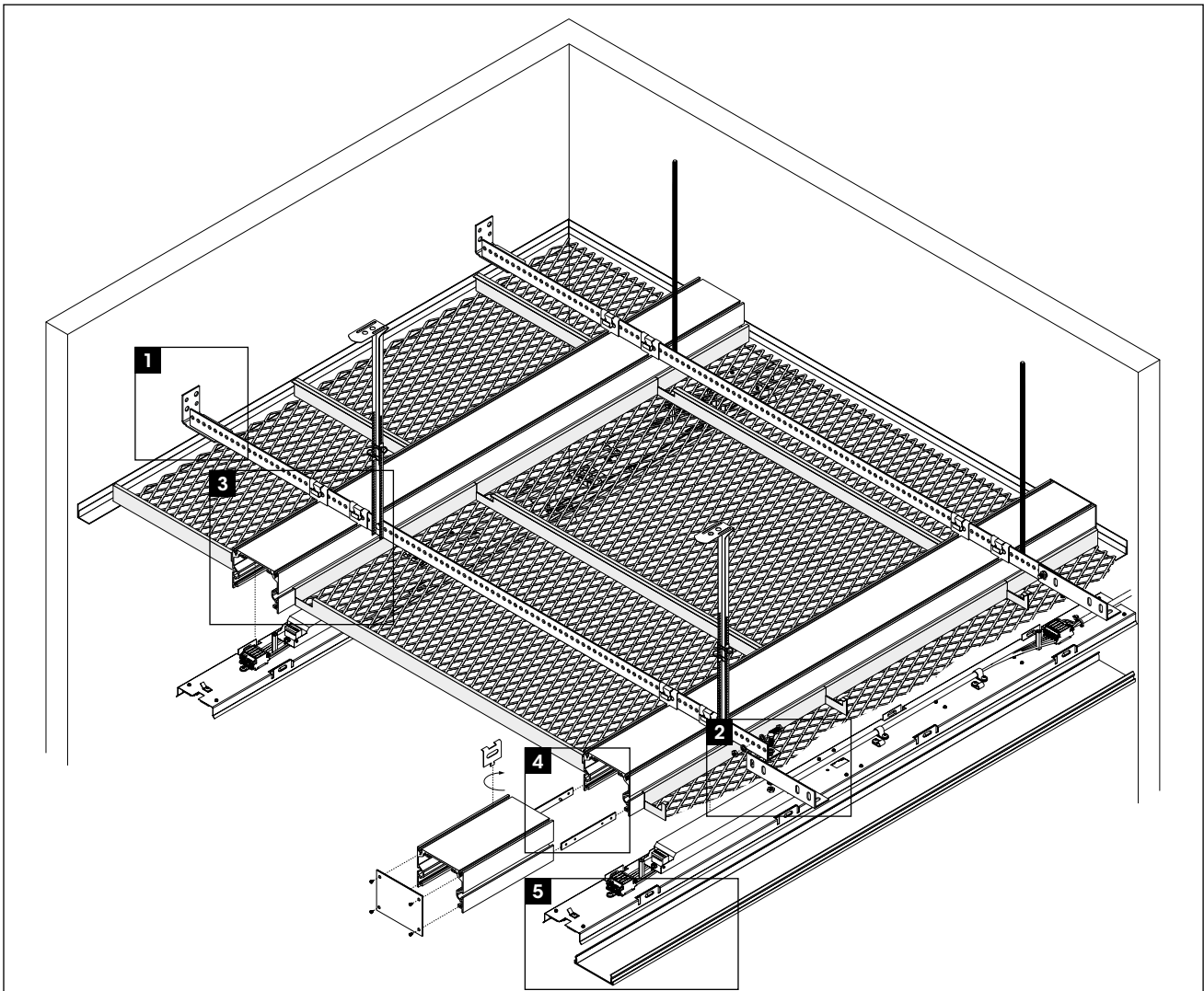
E S-OMEGA RHOMBOS is a linear expanded metal hook-on system and it is supported by the integrated OMEGA lighting channels. The versatile ceiling-lighting combination is particularly well suited to representative applications with a flexible range of design options. It is also easy to demount, without requiring tools.

F S-OMEGA RHOMBOS est un système linéaire de suspension en métal déployé porté par les canaux lumineux OMEGA intégrés. La combinaison plafond-éclairage polyvalente convient notamment aux applications à caractère représentatif et, grâce à ses possibilités de conception flexibles, elle peut être démontée simplement et sans outils.



S-OMEGA RHOMBOS

OMEGA-LICHTKANALSYSTEM
 OMEGA LIGHTING CHANNEL SYSTEM
 SYSTÈME DE CANAL LUMINEUX OMEGA



D MODUL

Normal gestreckt: max. 1 100x3000mm
Flachgewalzt: max. 800x2500mm
 Größere Abmessungen auf Anfrage.
 Standardmäßig mit aufgeschweißtem Rahmen (V1), weitere Ausführungsvarianten sind auf Anfrage möglich.

MATERIAL/OBERFLÄCHE

Stahl verzinkt / Aluminium auf Anfrage.
 Farben: Silbermetallisch ähnlich RAL 9006, Weiß [RAL 9010 bzw. RAL 9016], Chrombrillant mit Klarlack. Alle anderen RAL-Farben sind auf Anfrage möglich.

MASCHEN UND AKUSTIK

Es sind verschiedene Maschengrößen verfügbar. Die Schallabsorption erfolgt standardmäßig über ein schwarzes durlum Akustikvlies.

OMEGA 100 LICHTKANAL

Material

Eloxiertes Aluminium

Kanal

Länge: 6000mm
 Breite: 100mm
 Höhe: 73mm

Abdeckung

Satinierte Acrylglasabdeckung

E MODULE

Normally expanded: 1 100x3000mm max.
Flat rolled: 800x2500mm max.
 Larger dimensions on request.
 Welded-on frame as standard (V1), other versions are possible on request.

MATERIAL/SURFACE

Galvanized steel / aluminum on request.
 Colours, Silver metallic similar to RAL 9006, White [RAL 9010 or RAL 9016], Brilliant chrome with clear varnish. All other RAL colours are possible on request.

MESHES AND ACOUSTICS

Different mesh sizes are available. Sound absorption with black durlum acoustic fleece as standard.

OMEGA 100 LIGHTING CHANNEL

Material

Anodized aluminium

Channel

Length: 6000mm
 Width: 100mm
 Height: 73mm

Diffusers

Satinised acrylic glass diffusers

F MODULE

Déployés normal.: max. 1 100x3000mm
Laminés à la plaque: max. 800x2500mm
 Dimensions supérieures sur demande.
 En standard avec cadre soudé (V1), d'autres variantes sont possibles sur demande.

MATERIAUX/SURFACE

Acier galvanisé / aluminium sur demande.
 Couleurs: Argent métallique, similaire à RAL 9006, Blanc [RAL 9010 ou RAL 9016], Chrome brillant avec vernis clair. Toutes les autres couleurs RAL sont disponibles sur demande.

MAILLES ET ACOUSTIQUE

Les mailles sont disponibles en plusieurs dimensions. L'absorption acoustique est garantie en standard par un voile acoustique noir de durlum.

CANAL LUMINEUX OMEGA 100

Matériaux

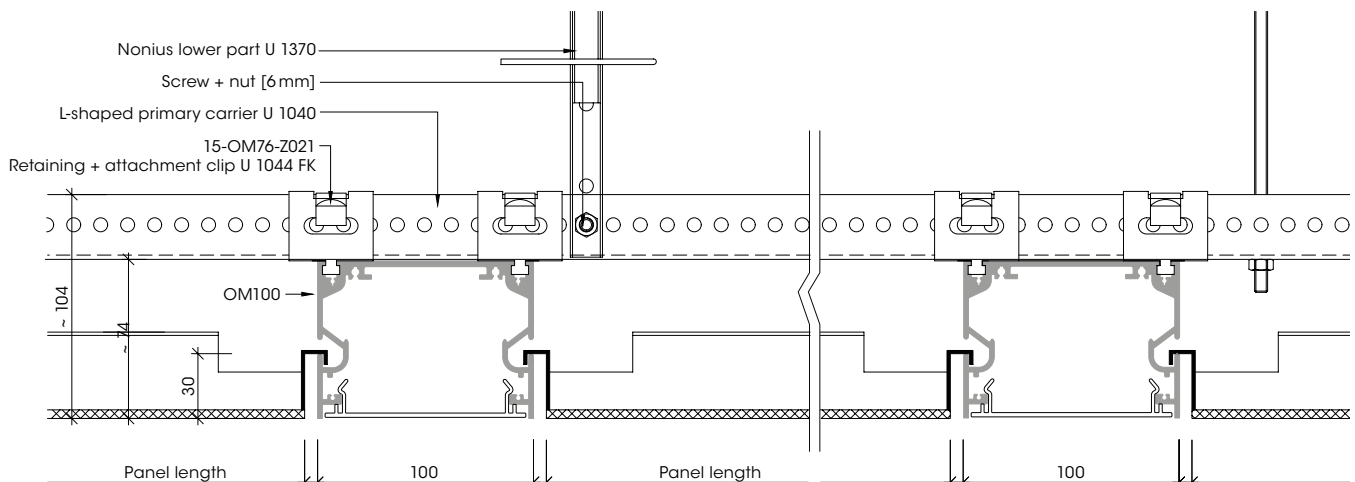
Aluminium anodisé

Canal

Longueur: 6000mm
 Largeur: 100mm
 Hauteur: 73mm

Diffuseur

Diffuseur satiné en verre acrylique





S1 RHOMBOS

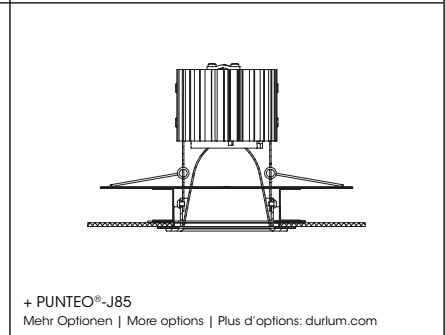
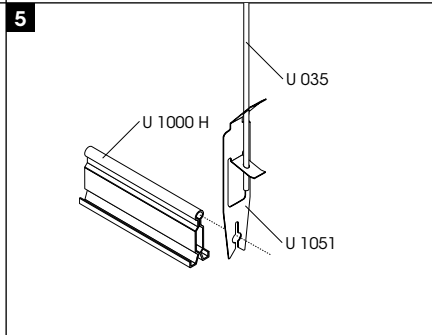
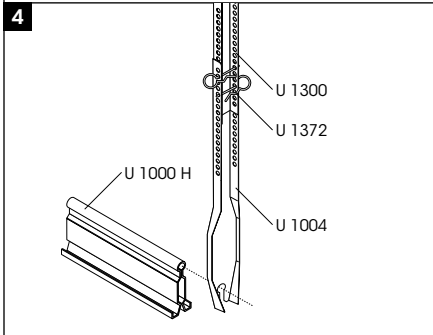
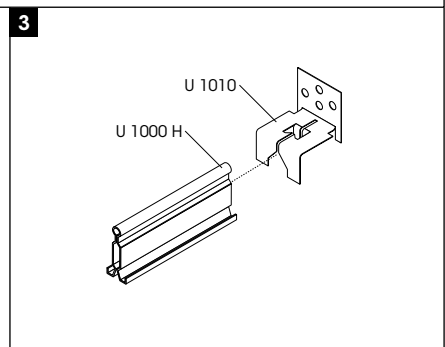
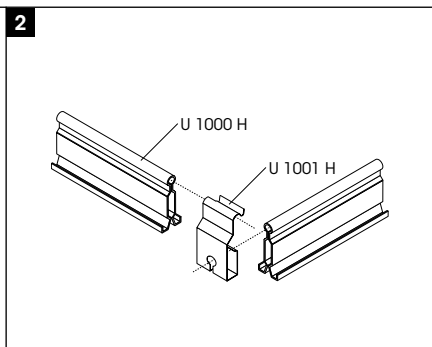
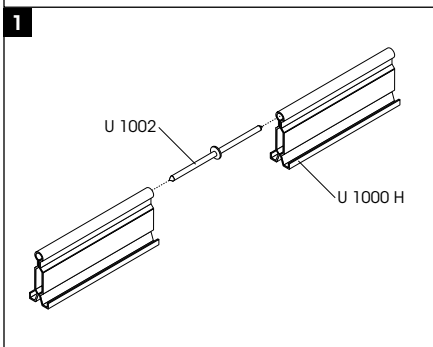
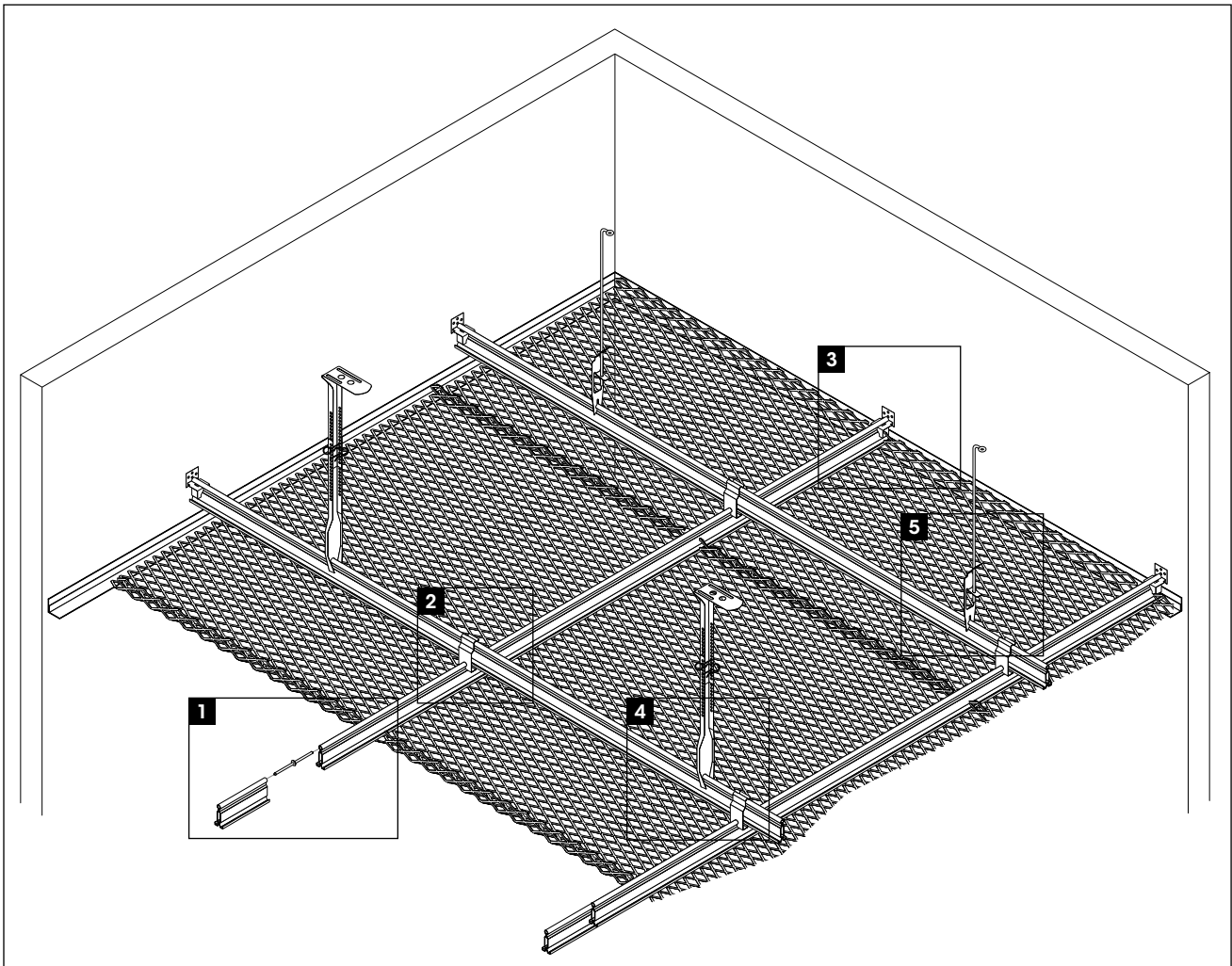
D S1 RHOMBOS ist ein Klemmsystem mit verdeckter Unterkonstruktion. Die Streckmetallelemente werden an allen Seiten gekantet und sind längsseitig mit einer Versteifungssicke und Klemmnocken ausgestattet. Die Elemente werden kraftschlüssig in eine spezielle Klemmschiene montiert.

E S1 RHOMBOS is a clip-in system with an invisible substructure. The expanded metal elements have bent edges on each side and have a strengthening bead with clamping cams on their longitudinal sides. These elements are latched form-fitting in a special clamping rail.

F S1 RHOMBOS est un système à clipser à ossature cachée. Les bords des éléments en métal déployé sont repliés sur tous les côtés et, sur le côté long, les éléments sont équipés d'un ergot de blocage et de gâchettes de blocage. Les éléments sont montés par liaison de force dans un rail de serrage spécial.

S1 RHOMBOS

KLEMMSYSTEM
CLIP-IN SYSTEM
SYSTÈME À CLIPSER



D MODUL

E MODULE

F MODULE

WxL	Mesh sizes Open area				
	M200 20x10x2x1 60,00%	M230 25x10x2x1 60,00%	M240 [Standard S1] 25x16x2x1 75,00%	M250 28x10x2x1 60,00%	M260 28x12x2x1 66,60%
600x600mm*	-	■	■	■	■
600x1200mm*	-	■	■	■	■
600x1500mm*	-	■	■	■	■
600x1800mm*	-	■	■	■	■
625x625mm*	■	■	■	■	■
625x1250mm*	■	■	■	■	■
750x750mm*	-	■	■	-	-
900x900mm*	-	■	■	■	■

* Die Klemmung erfolgt an der Längsseite.
■ technisch möglich | - technisch nicht möglich

* Clamping takes place on the longitudinal side.
■ technically possible | - technically not possible

* Serrage sur le côté longitudinal.
■ techniquement possible | techniquement impossible

MATERIAL/OBERFLÄCHE

Stahl verzinkt.
Farben: Silbermetallic ähnlich RAL 9006, Weiß [RAL 9010 bzw. RAL 9016], Chrombrillant mit Klarlack. Alle anderen RAL-Farben sind auf Anfrage möglich.

MATERIAL/SURFACE

Galvanized steel.
Colours, Silver metallic similar to RAL 9006, White [RAL 9010 or RAL 9016], Brilliant chrome with clear varnish. All other RAL colours are possible on request.

MATERIAUX/SURFACE

Acier galvanisé.
Couleurs: Argent métallique, similaire à RAL 9006, Blanc [RAL 9010 ou RAL 9016], Chrome brillant avec vernis clair. Toutes les autres couleurs RAL sont disponibles sur demande.

MASCHEN UND AKUSTIK

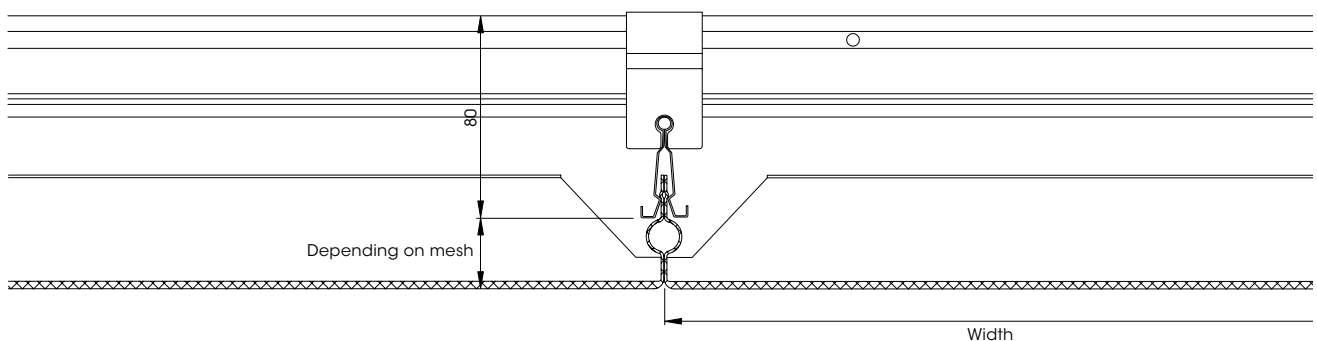
Es sind verschiedene Maschengrößen verfügbar. Die Schallabsorption erfolgt standardmäßig über ein schwarzes durlum Akustikvlies.

MESHES AND ACOUSTICS

Different mesh sizes are available. Sound absorption with black durlum acoustic fleece as standard.

MAILLES ET ACOUSTIQUE

Les mailles sont disponibles en plusieurs dimensions. L'absorption acoustique est garantie en standard par un voile acoustique noir de durlum.







S4 RHOMBOS

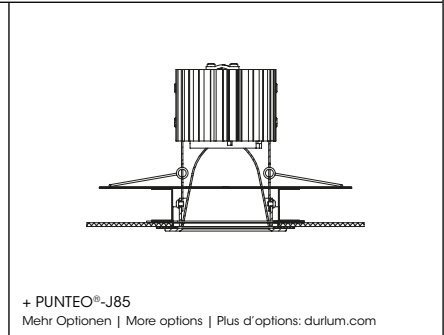
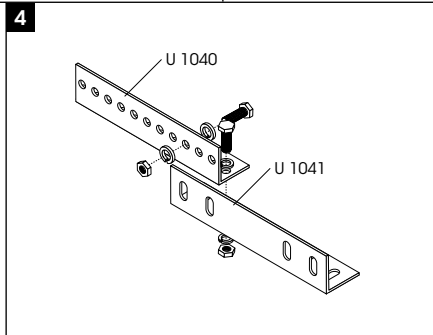
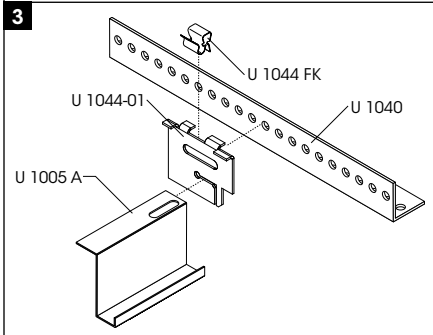
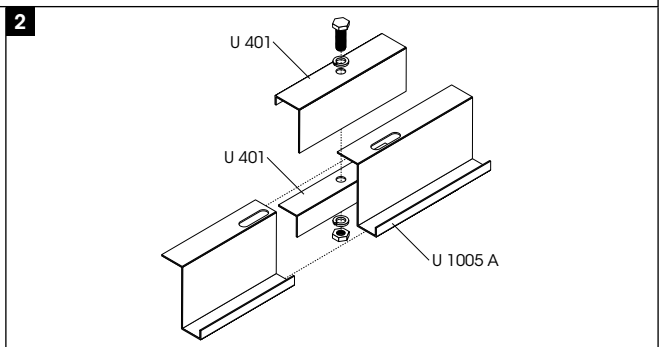
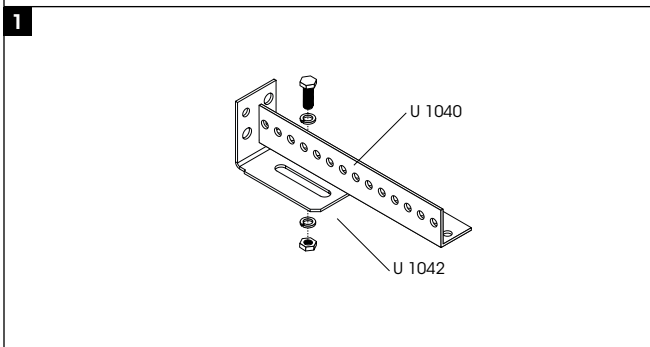
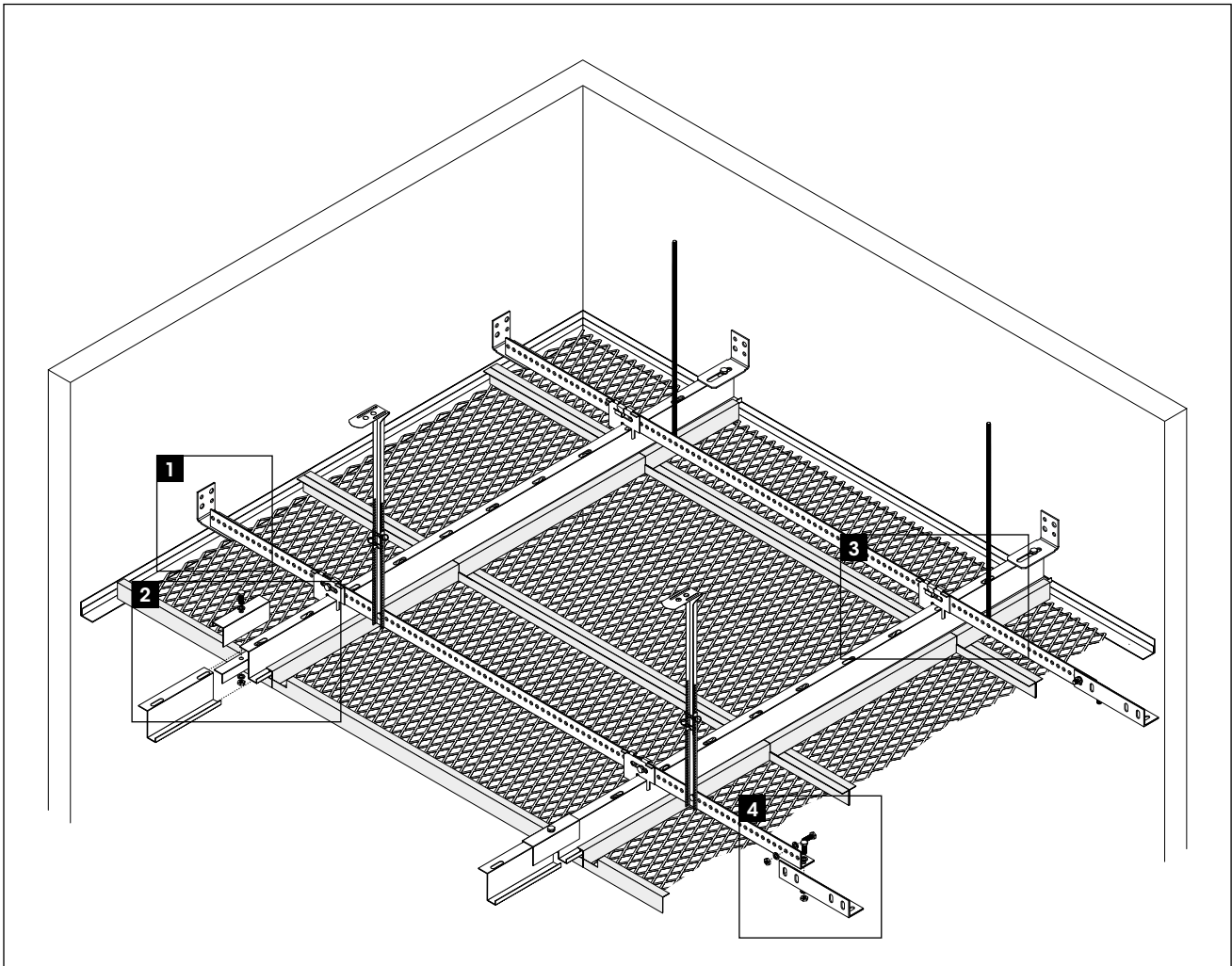
D Das System S4 RHOMBOS ist eine Streckmetalldecke mit nicht sichtbarer Unterkonstruktion. Eine dezente Fugenbreite von 2 mm lässt das Deckenbild sehr homogen wirken. Die einzelnen Elemente lassen sich formschlüssig und spannungsfrei in das System einhängen und sind einfach und werkzeuglos zu demontieren.

E The S4 RHOMBOS system is an expanded metal ceiling with an invisible substructure. The respectable joint width of 2 mm helps to create a very homogeneous look and feel to this ceiling. The individual elements can be hooked form-fitting and tension free into the system and they are easy to demount, without requiring tools.

F Le système S4 RHOMBOS est un plafond en métal déployé avec ossature invisible. Grâce à une largeur de joint discrète de 2 mm, la structure du plafond est très homogène. Les différents éléments peuvent être suspendus par engagement positif et sans contrainte dans le système, le démontage qui ne requiert aucun outil est simple.

S4 RHOMBOS

EINHÄNGE-/HAKENSYSTEM
 HOOK-ON SYSTEM
 SYSTÈME SUSPENSION À CROCHET



D MODUL

Normal gestreckt: max. 1 100x3000mm
Flachgewalzt: max. 800x2500mm
 Größere Abmessungen auf Anfrage.
 Standardmäßig mit aufgeschweißtem Rahmen [V1], weitere Ausführungsvarianten sind auf Anfrage möglich.

MATERIAL/OBERFLÄCHE

Stahl verzinkt / Aluminium auf Anfrage.
 Farben: Silbermetallisch ähnlich RAL 9006, Weiß [RAL 9010 bzw. RAL 9016], Chrombrillant mit Klarlack. Alle anderen RAL-Farben sind auf Anfrage möglich.

MASCHEN UND AKUSTIK

Es sind verschiedene Maschengrößen verfügbar. Die Schallabsorption erfolgt standardmäßig über ein schwarzes durlum Akustikvlies.

E MODULE

Normally expanded: 1 100x3000mm max.
Flat rolled: 800x2500mm max.
 Larger dimensions on request.
 Welded-on frame as standard [V1], other versions are possible on request.

MATERIAL/SURFACE

Galvanized steel / aluminum on request.
 Colours, Silver metallic similar to RAL 9006, White [RAL 9010 or RAL 9016], Brilliant chrome with clear varnish. All other RAL colours are possible on request.

MESHES AND ACOUSTICS

Different mesh sizes are available. Sound absorption with black durlum acoustic fleece as standard.

F MODULE

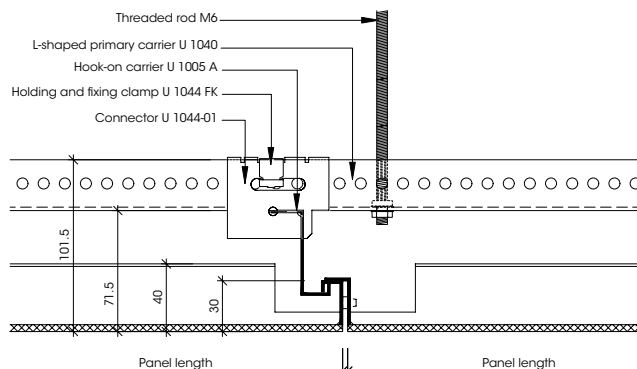
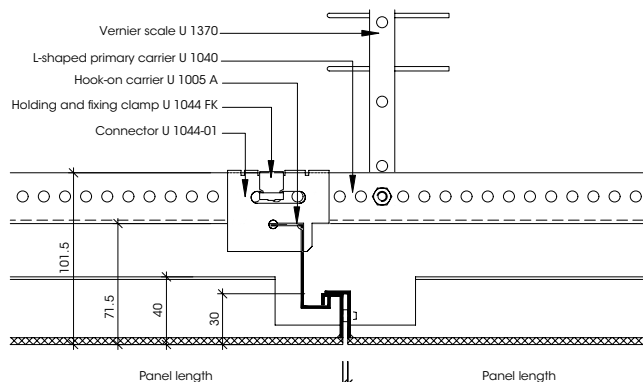
Déployés normal.: max. 1 100x3000mm
Laminés à la plaque: max. 800x2500mm
 Dimensions supérieures sur demande.
 En standard avec cadre soudé [V1], d'autres variantes sont possibles sur demande.

MATERIAUX/SURFACE

Acier galvanisé / aluminium sur demande.
 Couleurs: Argent métallique, similaire à RAL 9006, Blanc [RAL 9010 ou RAL 9016], Chrome brillant avec vernis clair. Toutes les autres couleurs RAL sont disponibles sur demande.

MAILLES ET ACOUSTIQUE

Les mailles sont disponibles en plusieurs dimensions. L'absorption acoustique est garantie en standard par un voile acoustique noir de durlum.







S5 RHOMBOS

D S5 RHOMBOS ist ein lineares Bandraster-System mit sichtbarer Unterkonstruktion. Das System eignet sich besonders für Bürogebäude, da sich die Raumaufteilung einfach ändern lässt. Dazu werden die Trennwände nach Bedarf an den parallel laufenden Bandrasterprofilen befestigt. Das System ist dabei einfach und werkzeuglos zu demontieren.

E S5 RHOMBOS is a C-channel parallel grid system with a visible substructure. This system is especially suited to office buildings because space can be partitioned off easily in different ways. The partitions are joined to the parallel C-channel profiles as required. This system is easy to demount, without requiring tools.

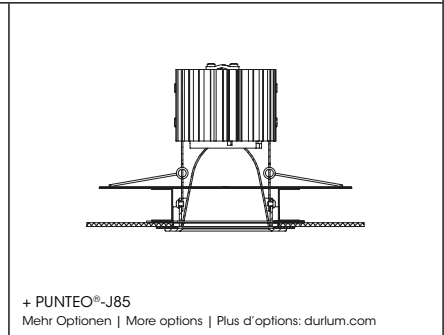
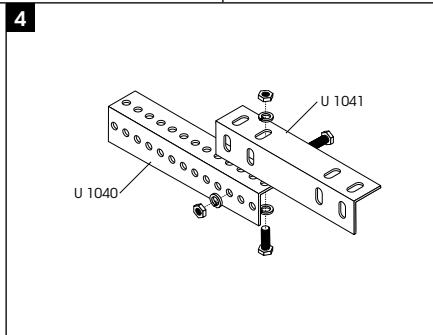
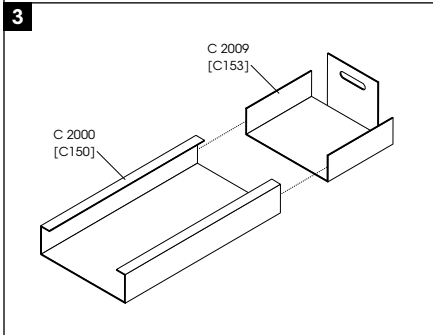
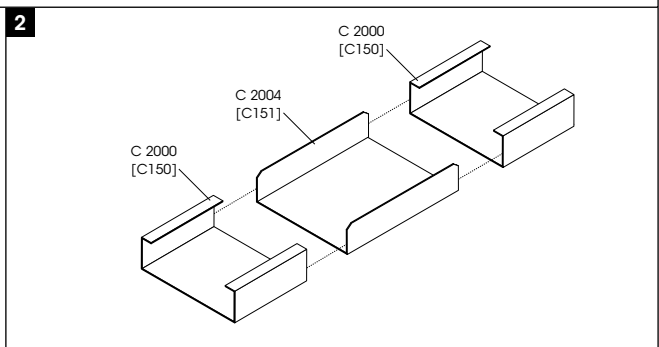
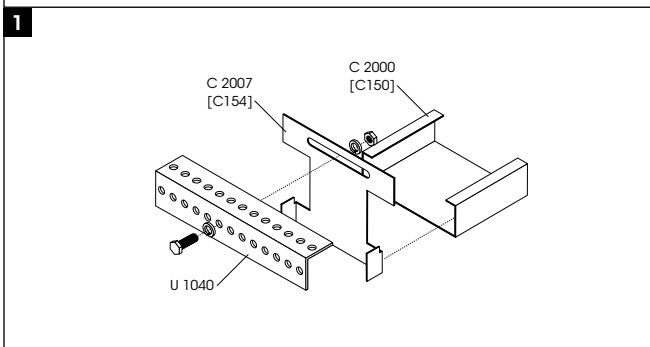
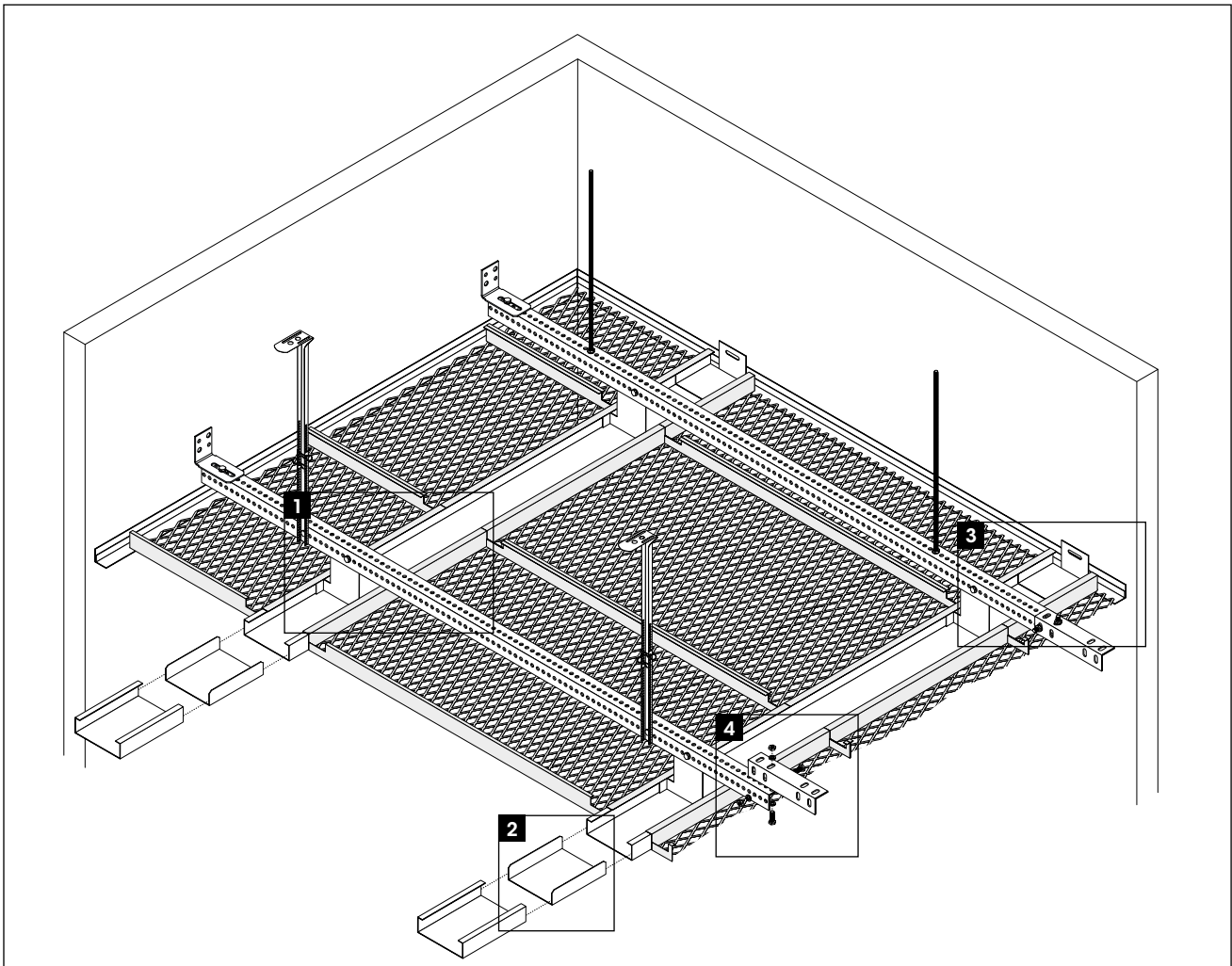
F S5 RHOMBOS est un système «bandraster» C linéaire avec ossature visible. Le système convient particulièrement bien pour des bâtiments administratifs étant donné qu'il permet de modifier facilement la répartition de l'espace. Dans ce but, les cloisons sont fixées selon les besoins sur les profilés «bandraster» parallèles. Le système permet un démontage simple et sans outil.

< Spezialanfertigte Variante | Custom-made variant
Variante sur mesure

VARIANTEN | VARIANTS | VARIANTES > P. 6

S5 RHOMBOS

C-BANDRASTERSYSTEM, PARALLEL
 C-CHANNEL PARALLEL GRID SYSTEM
 SYSTÈME «BANDRASTER» C, PARALLÈLE



D MODUL

Normal gestreckt: max. 1 100x3000mm
Flachgewalzt: max. 800x2500mm
 Größere Abmessungen auf Anfrage.
 Standardmäßig mit aufgeschweißtem Rahmen (V1), weitere Ausführungsvarianten sind auf Anfrage möglich.

MATERIAL/OBERFLÄCHE

Stahl verzinkt / Aluminium auf Anfrage.
 Farben: Silbermetallisch ähnlich RAL 9006, Weiß [RAL 9010 bzw. RAL 9016], Chrombrillant mit Klarlack. Alle anderen RAL-Farben sind auf Anfrage möglich.

MASCHEN UND AKUSTIK

Es sind verschiedene Maschengrößen verfügbar. Die Schallabsorption erfolgt standardmäßig über ein schwarzes durlum Akustikvlies.

E MODULE

Normally expanded: 1 100x3000mm max.
Flat rolled: 800x2500mm max.
 Larger dimensions on request.
 Welded-on frame as standard (V1), other versions are possible on request.

MATERIAL/SURFACE

Galvanized steel / aluminum on request.
 Colours, Silver metallic similar to RAL 9006, White [RAL 9010 or RAL 9016], Brilliant chrome with clear varnish. All other RAL colours are possible on request.

MESHES AND ACOUSTICS

Different mesh sizes are available. Sound absorption with black durlum acoustic fleece as standard.

F MODULE

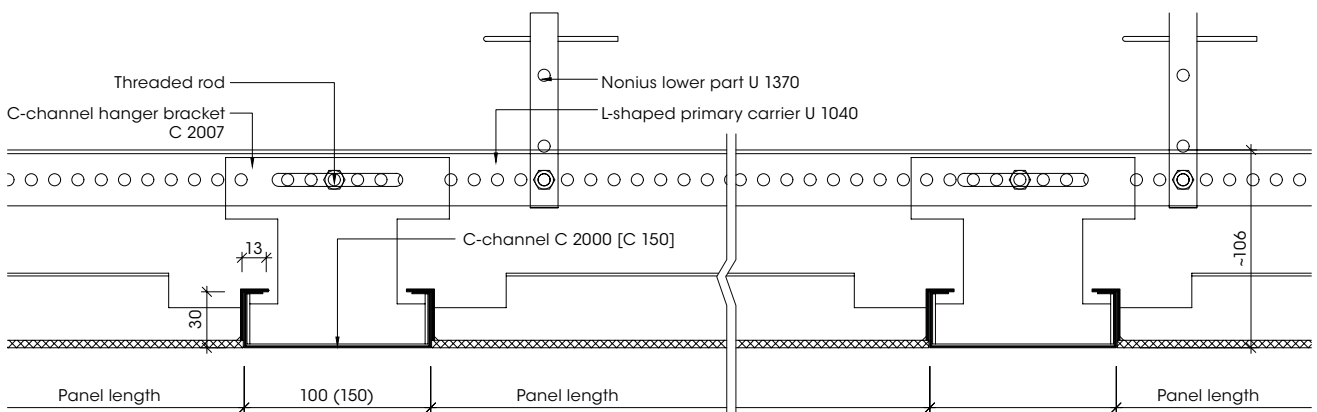
Déployés normal.: max. 1 100x3000mm
Laminés à la plaque: max. 800x2500mm
 Dimensions supérieures sur demande.
 En standard avec cadre soudé (V1), d'autres variantes sont possibles sur demande.

MATERIAUX/SURFACE

Acier galvanisé / aluminium sur demande.
 Couleurs: Argent métallique, similaire à RAL 9006, Blanc [RAL 9010 ou RAL 9016], Chrome brillant avec vernis clair. Toutes les autres couleurs RAL sont disponibles sur demande.

MAILLES ET ACOUSTIQUE

Les mailles sont disponibles en plusieurs dimensions. L'absorption acoustique est garantie en standard par un voile acoustique noir de durlum.





S7 RHOMBOS

D S7 RHOMBOS ist ein Warenträger-system, das sich durch eine hohe Stabilität auszeichnet. Es lässt sich vielseitig, auf Wunsch auch im geschützten Außenbereich, einsetzen. Die einzelnen Elemente lassen sich formschlüssig und spannungsfrei in das System einhängen und sind einfach und werkzeuglos zu demontieren.

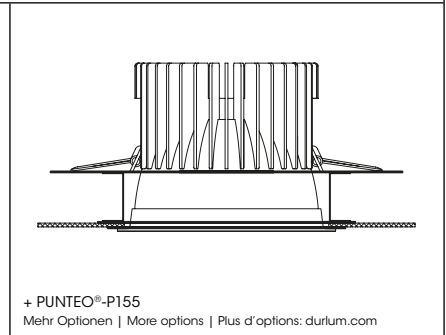
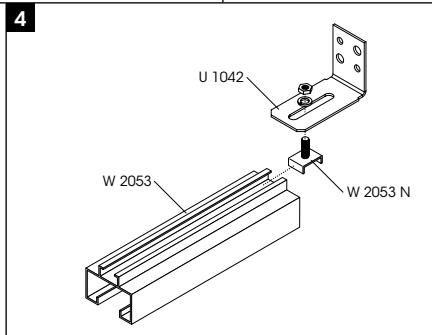
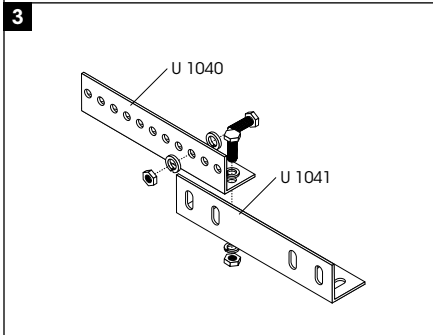
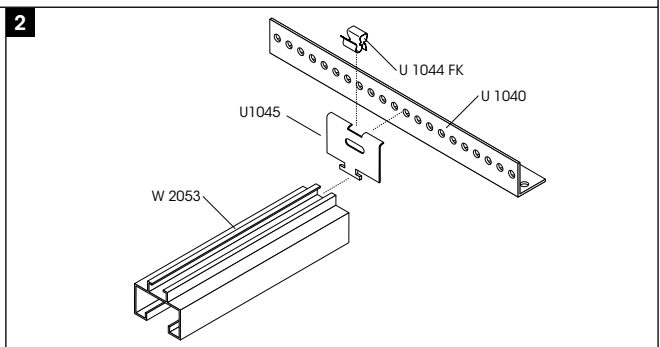
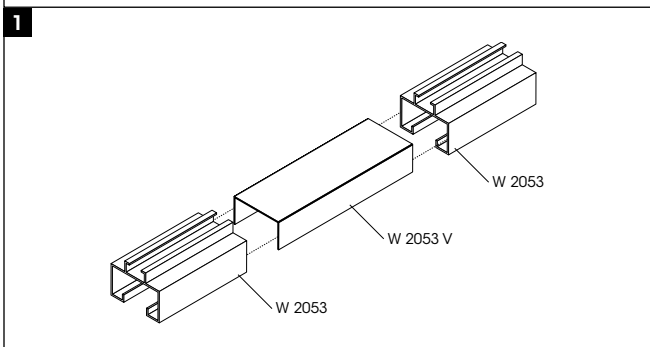
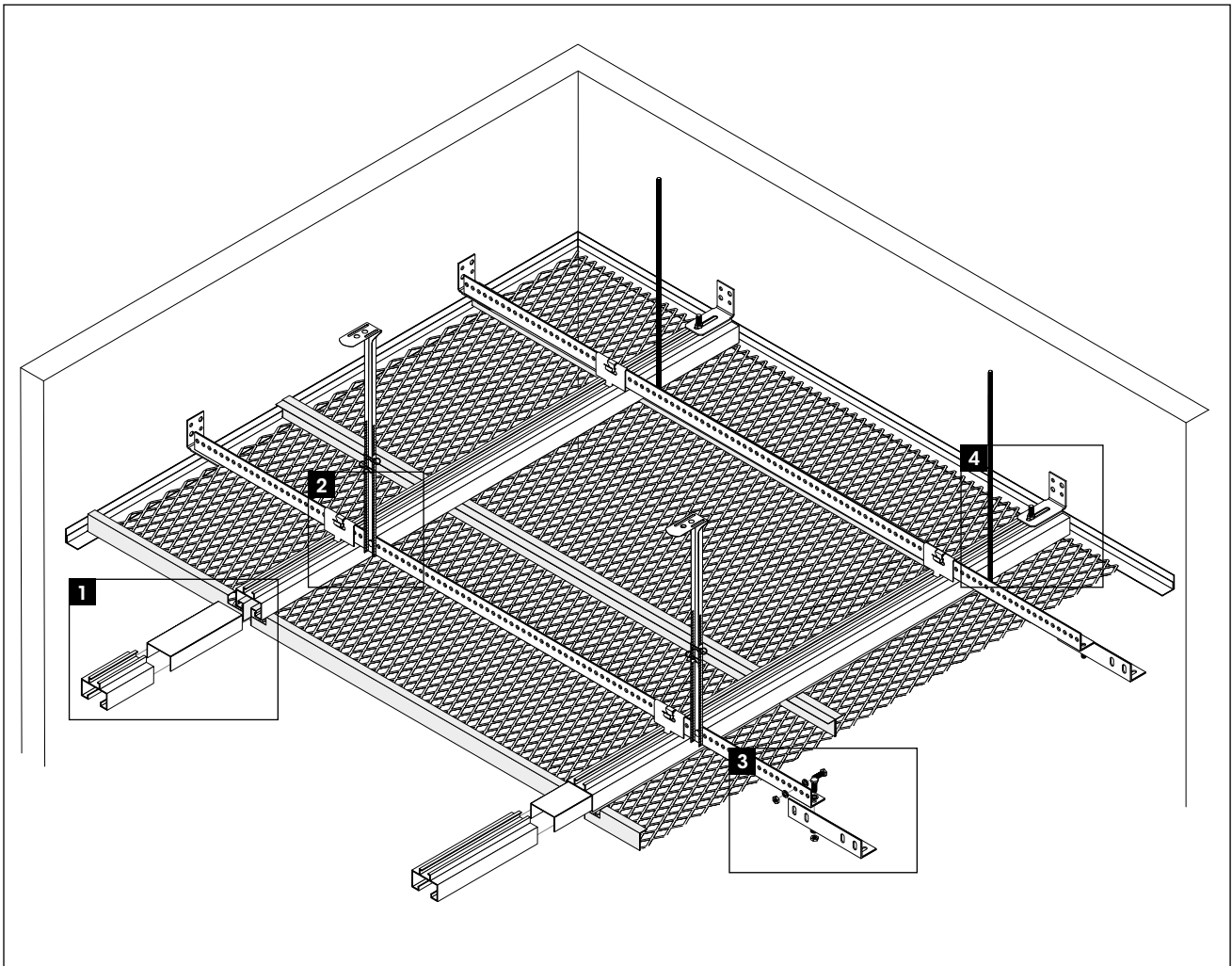
E S7 RHOMBOS is a rail channel system characterised by great stability. It can be used in a versatile range of ways, even in protected outdoor conditions upon request. The individual elements can be hooked form-fitting and tension free into the system and they are easy to demount, without requiring tools.

F S7 RHOMBOS est un système porteur qui se distingue par un niveau de stabilité élevé. Il peut être utilisé dans une multitude d'applications, au besoin aussi dans des zones protégées à l'extérieur. Les différents éléments peuvent être suspendus par engagement positif et sans contrainte dans le système, le démontage qui ne requiert aucun outil est simple.



S7 RHOMBOS

WARENTRÄGERSYSTEM
RAIL CHANNEL SYSTEM
SYSTÈME PORTEUR



D MODUL

Normal gestreckt: max. 1 100x3000mm
Flachgewalzt: max. 800x2500mm
Größere Abmessungen auf Anfrage.
Standardmäßig mit aufgeschweißtem Rahmen (V1), weitere Ausführungsvarianten sind auf Anfrage möglich.

MATERIAL/OBERFLÄCHE

Stahl verzinkt / Aluminium auf Anfrage.
Farben: Silbermetallisch ähnlich RAL 9006, Weiß [RAL 9010 bzw. RAL 9016], Chrombrillant mit Klarlack. Alle anderen RAL-Farben sind auf Anfrage möglich.

MASCHEN UND AKUSTIK

Es sind verschiedene Maschengrößen verfügbar. Die Schallabsorption erfolgt standardmäßig über ein schwarzes durlum Akustikvlies.

E MODULE

Normally expanded: 1 100x3000mm max.
Flat rolled: 800x2500mm max.
Larger dimensions on request.
Welded-on frame as standard (V1), other versions are possible on request.

MATERIAL/SURFACE

Galvanized steel / aluminum on request.
Colours, Silver metallic similar to RAL 9006, White [RAL 9010 or RAL 9016], Brilliant chrome with clear varnish. All other RAL colours are possible on request.

MESHES AND ACOUSTICS

Different mesh sizes are available. Sound absorption with black durlum acoustic fleece as standard.

F MODULE

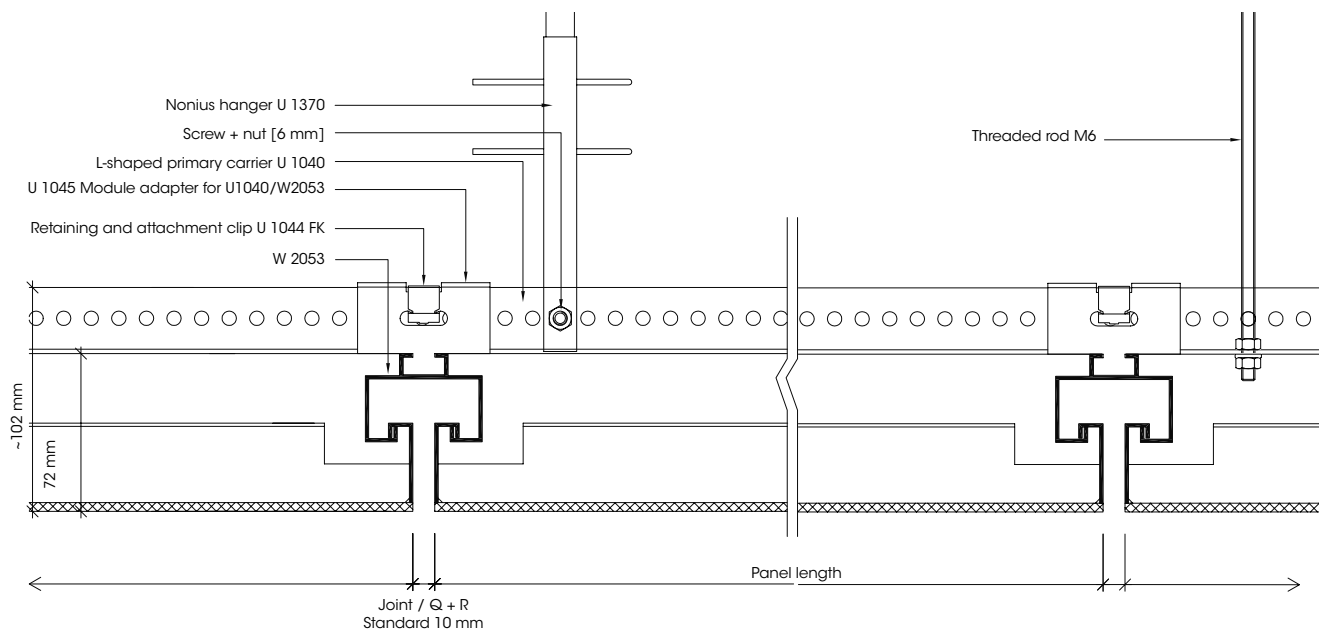
Déployés normal.: max. 1 100x3000mm
Laminés à la plaque: max. 800x2500mm
Dimensions supérieures sur demande.
En standard avec cadre soudé (V1), d'autres variantes sont possibles sur demande.

MATERIAUX/SURFACE

Acier galvanisé / aluminium sur demande.
Couleurs: Argent métallique, similaire à RAL 9006, Blanc [RAL 9010 ou RAL 9016], Chrome brillant avec vernis clair. Toutes les autres couleurs RAL sont disponibles sur demande.

MAILLES ET ACOUSTIQUE

Les mailles sont disponibles en plusieurs dimensions. L'absorption acoustique est garantie en standard par un voile acoustique noir de durlum.







S10 H RHOMBOS

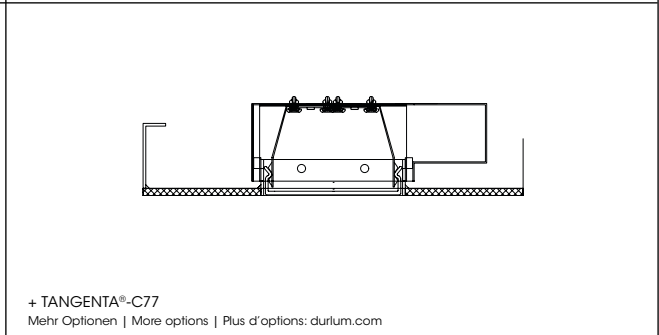
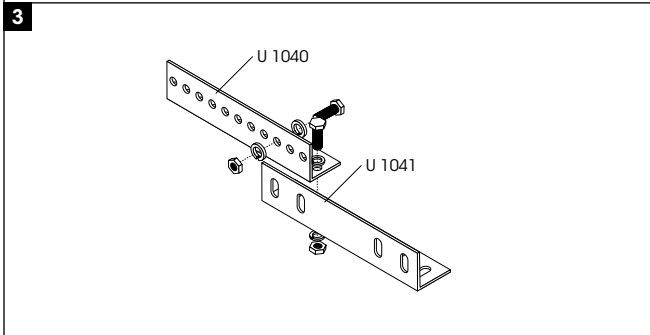
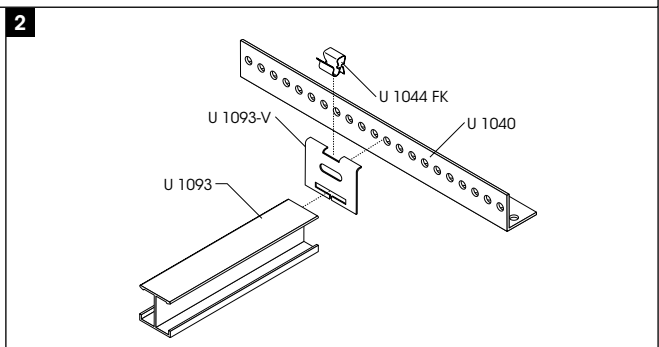
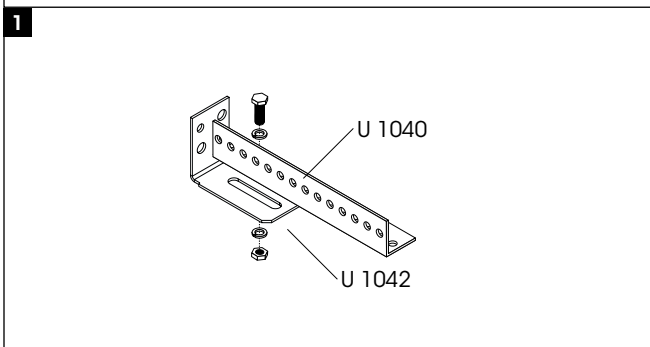
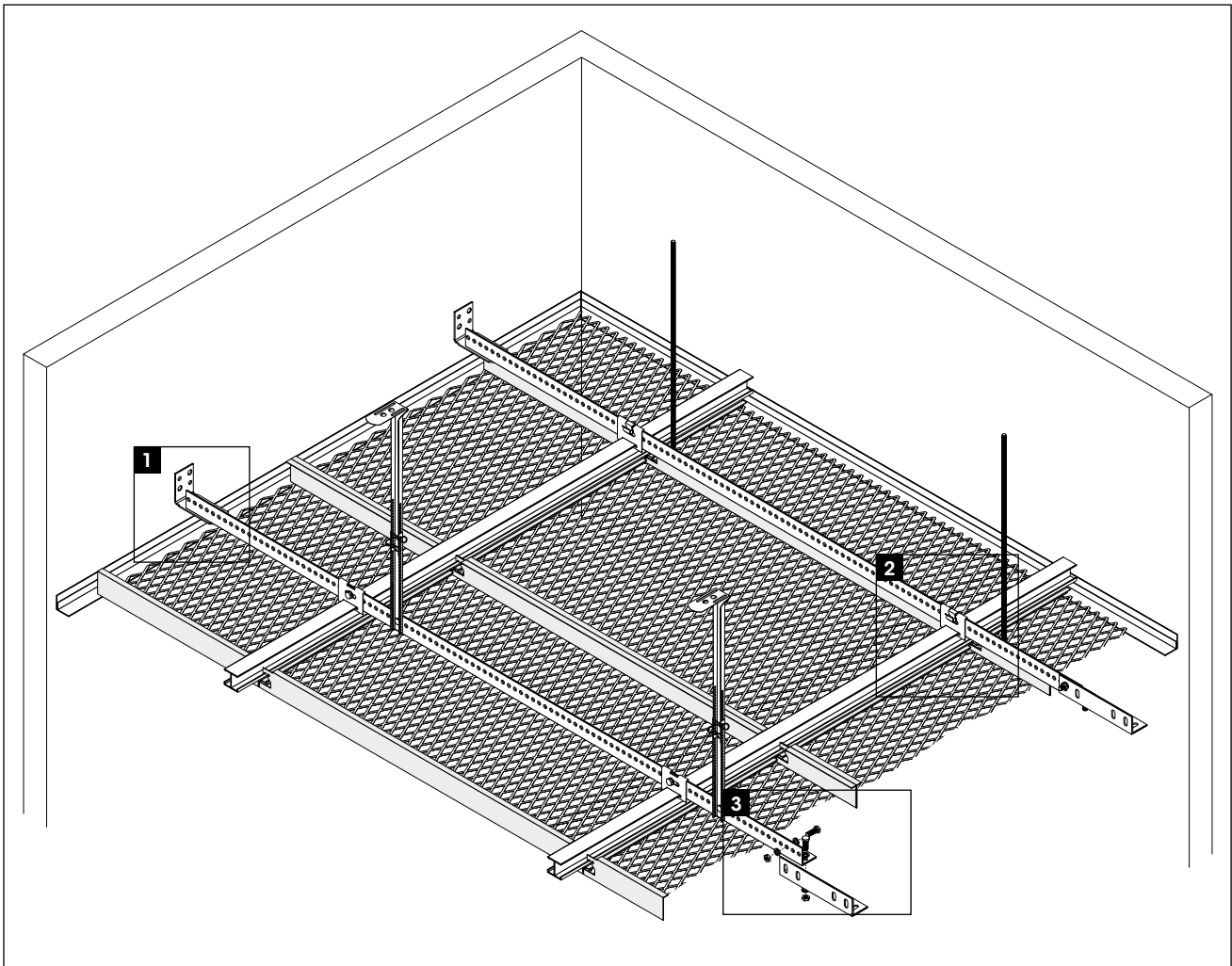
D S10 H RHOMBOS ist ein Doppelhakensystem mit unsichtbarer Unterkonstruktion. Das System eignet sich für die unterschiedlichsten Anwendungen. Die Platten lassen sich formschlüssig und spannungsfrei in das System einhängen und sind einfach und werkzeuglos zu demontieren.

E S10 H RHOMBOS is a double-hook system with an invisible substructure. The system also lends itself to a vast array of applications. The panels can be hooked form-fitting and tension free into the system and are easy to demount, without requiring tools.

F S10 H RHOMBOS est un système à crochet double à ossature invisible. Le système convient pour une multitude d'applications. Les panneaux peuvent être suspendus par engagement positif et sans contrainte dans le système, le démontage qui ne requiert aucun outil est simple.

S10 H RHOMBOS

DOPPELHAKENSYSTEM
 DOUBLE-HOOK SYSTEM
 SYSTÈME À CROCHET DOUBLE



D MODUL

Normal gestreckt: max. 1 100x3000mm
Flachgewalzt: max. 800x2500mm
 Größere Abmessungen auf Anfrage.
 Standardmäßig mit aufgeschweißtem Rahmen (V1), weitere Ausführungsvarianten sind auf Anfrage möglich.

MATERIAL/OBERFLÄCHE

Stahl verzinkt / Aluminium auf Anfrage.
 Farben: Silbermetallisch ähnlich RAL 9006, Weiß [RAL 9010 bzw. RAL 9016], Chrombrillant mit Klarlack. Alle anderen RAL-Farben sind auf Anfrage möglich.

MASCHEN UND AKUSTIK

Es sind verschiedene Maschengrößen verfügbar. Die Schallabsorption erfolgt standardmäßig über ein schwarzes durlum Akustikvlies.

E MODULE

Normally expanded: 1 100x3000mm max.
Flat rolled: 800x2500mm max.
 Larger dimensions on request.
 Welded-on frame as standard (V1), other versions are possible on request.

MATERIAL/SURFACE

Galvanized steel / aluminum on request.
 Colours, Silver metallic similar to RAL 9006, White [RAL 9010 or RAL 9016], Brilliant chrome with clear varnish. All other RAL colours are possible on request.

MESHES AND ACOUSTICS

Different mesh sizes are available. Sound absorption with black durlum acoustic fleece as standard.

F MODULE

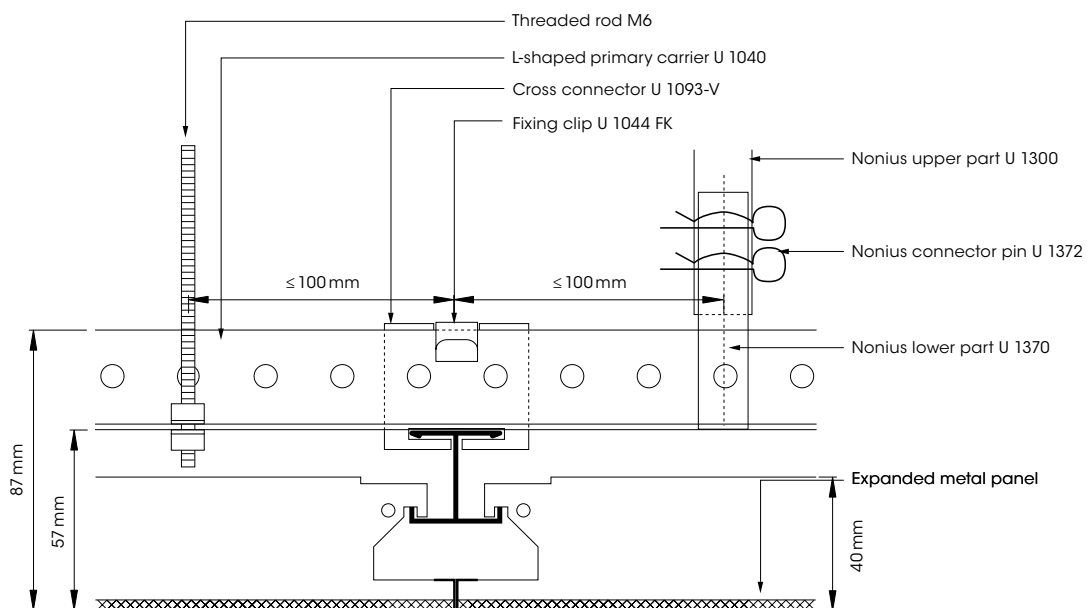
Déployés normal.: max. 1 100x3000mm
Laminés à la plaque: max. 800x2500mm
 Dimensions supérieures sur demande.
 En standard avec cadre soudé (V1), d'autres variantes sont possibles sur demande.

MATERIAUX/SURFACE

Acier galvanisé / aluminium sur demande.
 Couleurs: Argent métallique, similaire à RAL 9006, Blanc [RAL 9010 ou RAL 9016], Chrome brillant avec vernis clair. Toutes les autres couleurs RAL sont disponibles sur demande.

MAILLES ET ACOUSTIQUE

Les mailles sont disponibles en plusieurs dimensions. L'absorption acoustique est garantie en standard par un voile acoustique noir de durlum.



FLURSYSTEME

CORRIDOR SYSTEMS | SYSTÈMES POUR COULOIRS



FLURSYSTEME

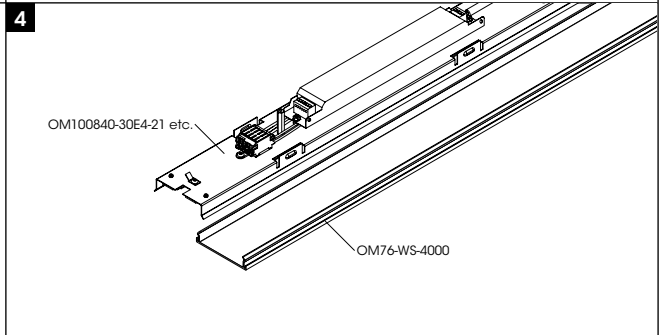
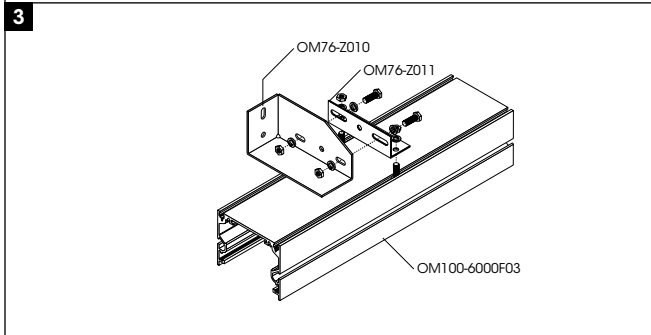
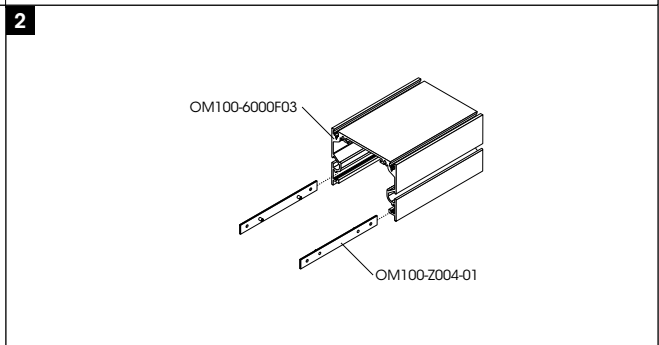
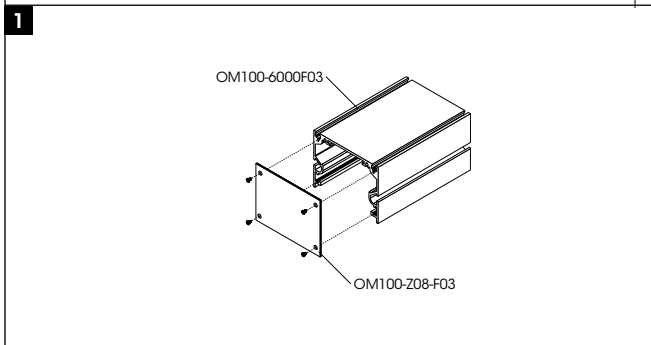
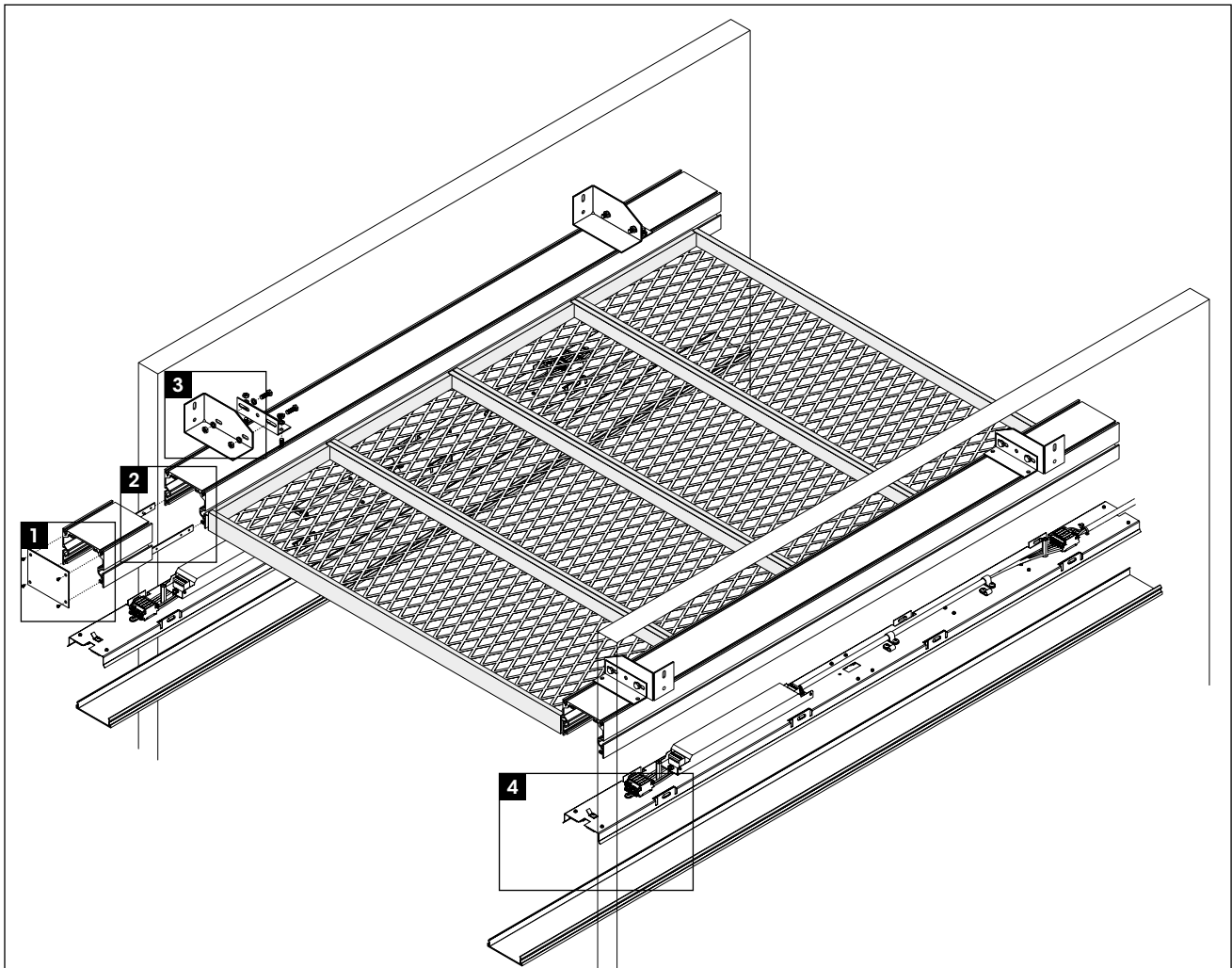
D Die vielseitigen Streckmetallsysteme für Flurbereiche sind für unterschiedlichste Anforderungen optimiert. Flexibel einsetzbar eignen sich die Flursysteme optimal für verschiedenste Anwendungen und sind einfach und werkzeuglos zu demontieren.

E These versatile expanded metal systems can be used to divide open-plan spaces into corridor units and are suitable for a vast range of different requirements. These 'corridor systems' are so flexible that they can be used for a vast array of different applications. They are easy to demount, without requiring tools.

F Les systèmes en métal déployé polyvalents pour couloirs sont optimisés pour une multitude d'exigences. Les systèmes pour couloir pouvant être utilisés de manière flexible conviennent parfaitement pour les applications les plus variées et peuvent être démontés simplement et sans outils.

FS-OMEGA RHOMBOS

OMEGA-LICHTKANALSYSTEM
 OMEGA LIGHTING CHANNEL SYSTEM
 SYSTÈME DE CANAL LUMINEUX OMEGA



D MODUL

Normal gestreckt: max. 1 100x3000mm
Flachgewalzt: max. 800x2500mm
 Größere Abmessungen auf Anfrage.
 Standardmäßig mit aufgeschweißtem Rahmen (V1), weitere Ausführungsvarianten sind auf Anfrage möglich.

MATERIAL/OBERFLÄCHE

Stahl verzinkt / Aluminium auf Anfrage.
 Farben: Silbermetallisch ähnlich RAL 9006, Weiß [RAL 9010 bzw. RAL 9016], Chrombrillant mit Klarlack. Alle anderen RAL-Farben sind auf Anfrage möglich.

MASCHEN UND AKUSTIK

Es sind verschiedene Maschengrößen verfügbar. Die Schallabsorption erfolgt standardmäßig über ein schwarzes durlum Akustikvlies.

E MODULE

Normally expanded: 1 100x3000mm max.
Flat rolled: 800x2500mm max.
 Larger dimensions on request.
 Welded-on frame as standard (V1), other versions are possible on request.

MATERIAL/SURFACE

Galvanized steel / aluminum on request.
 Colours, Silver metallic similar to RAL 9006, White [RAL 9010 or RAL 9016], Brilliant chrome with clear varnish. All other RAL colours are possible on request.

MESHES AND ACOUSTICS

Different mesh sizes are available. Sound absorption with black durlum acoustic fleece as standard.

F MODULE

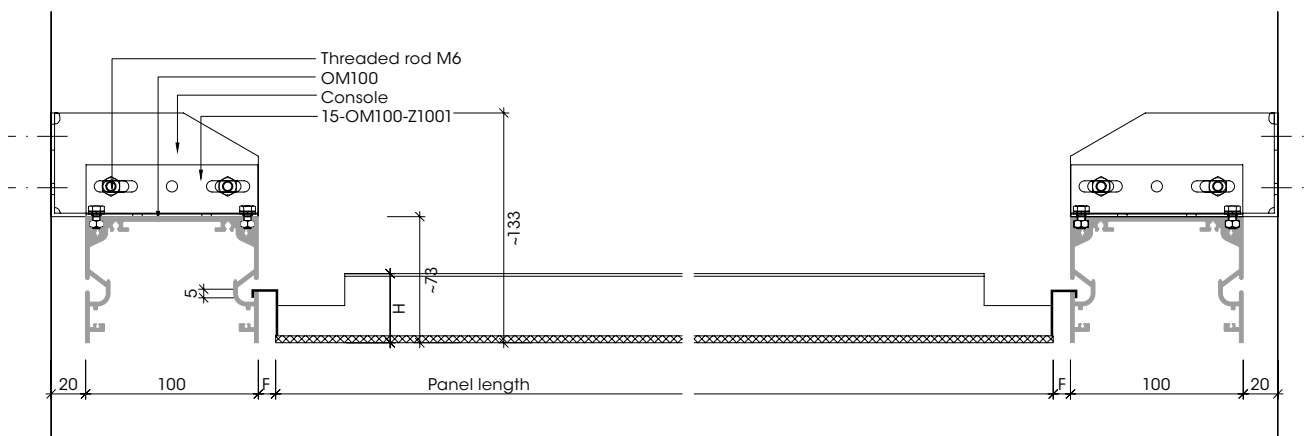
Déployés normal.: max. 1 100x3000mm
Laminés à la plaque: max. 800x2500mm
 Dimensions supérieures sur demande.
 En standard avec cadre soudé (V1), d'autres variantes sont possibles sur demande.

MATERIAUX/SURFACE

Acier galvanisé / aluminium sur demande.
 Couleurs: Argent métallique, similaire à RAL 9006, Blanc [RAL 9010 ou RAL 9016], Chrome brillant avec vernis clair. Toutes les autres couleurs RAL sont disponibles sur demande.

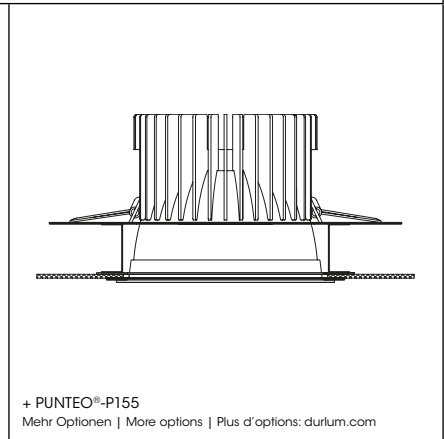
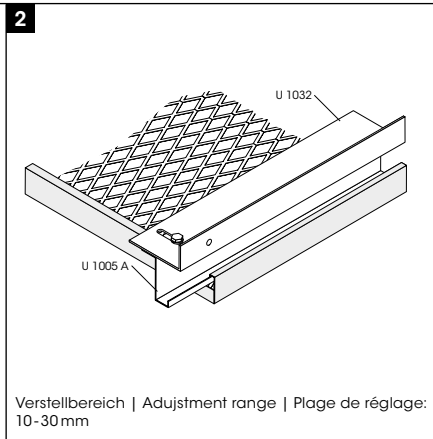
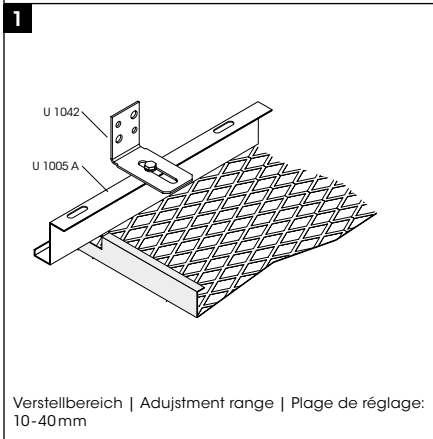
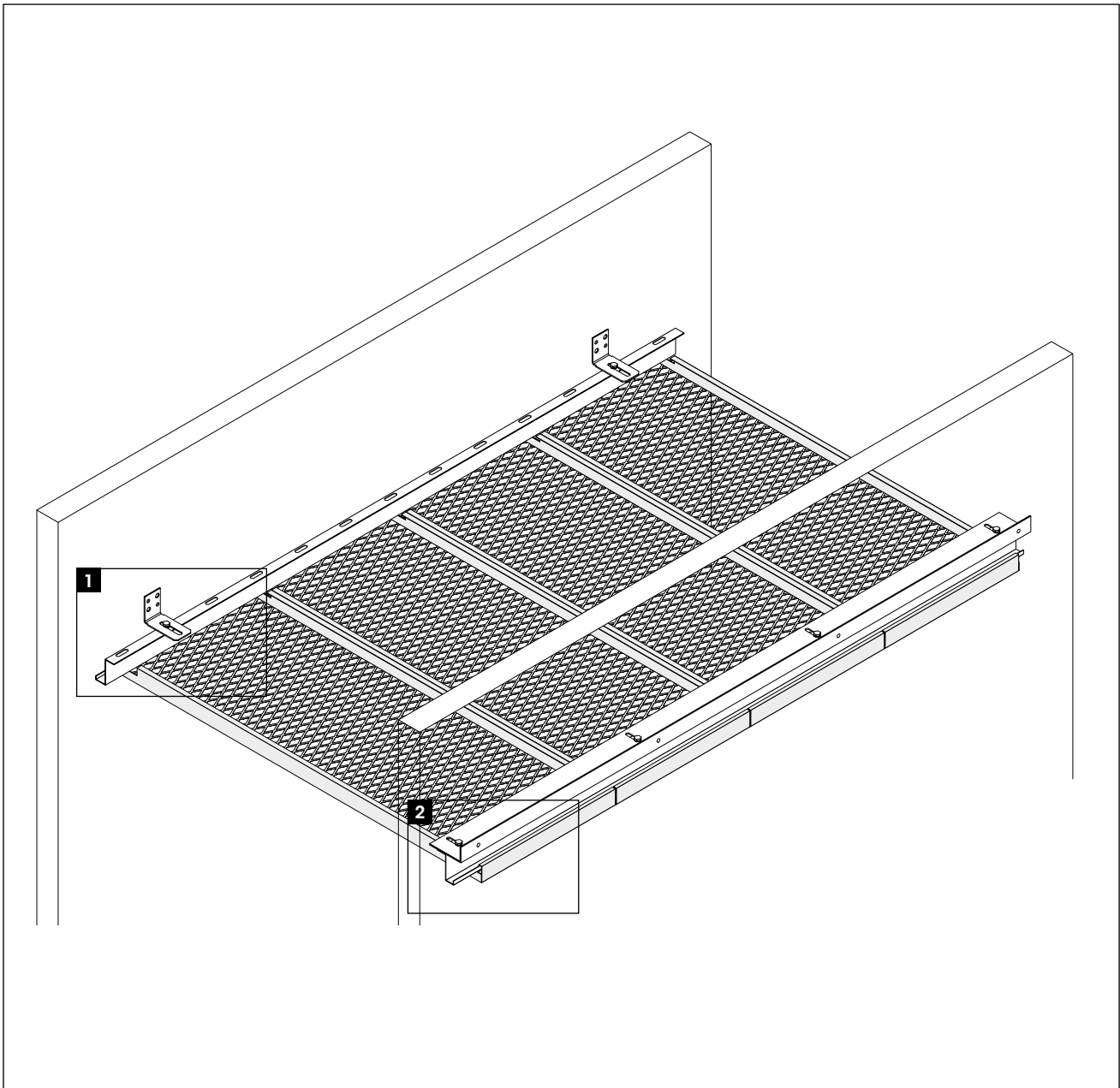
MAILLES ET ACOUSTIQUE

Les mailles sont disponibles en plusieurs dimensions. L'absorption acoustique est garantie en standard par un voile acoustique noir de durlum.



FS4.2 RHOMBOS

AUFLAGE-/HAKENSYSTEM
 LAY-ON/HOOK-ON SYSTEM
 SYSTÈME À POSER SUR PORTEURS À CROCHET



D MODUL

Normal gestreckt: max. 1 100x3000mm
Flachgewalzt: max. 800x2500mm
 Größere Abmessungen auf Anfrage.
 Standardmäßig mit aufgeschweißtem Rahmen (V1), weitere Ausführungsvarianten sind auf Anfrage möglich.

MATERIAL/OBERFLÄCHE

Stahl verzinkt / Aluminium auf Anfrage.
 Farben: Silbermetallisch ähnlich RAL 9006, Weiß [RAL 9010 bzw. RAL 9016], Chrombrillant mit Klarlack. Alle anderen RAL-Farben sind auf Anfrage möglich.

MASCHEN UND AKUSTIK

Es sind verschiedene Maschengrößen verfügbar. Die Schallabsorption erfolgt standardmäßig über ein schwarzes durlum Akustikvlies.

E MODULE

Normally expanded: 1 100x3000mm max.
Flat rolled: 800x2500mm max.
 Larger dimensions on request.
 Welded-on frame as standard (V1), other versions are possible on request.

MATERIAL/SURFACE

Galvanized steel / aluminum on request.
 Colours, Silver metallic similar to RAL 9006, White [RAL 9010 or RAL 9016], Brilliant chrome with clear varnish. All other RAL colours are possible on request.

MESHES AND ACOUSTICS

Different mesh sizes are available. Sound absorption with black durlum acoustic fleece as standard.

F MODULE

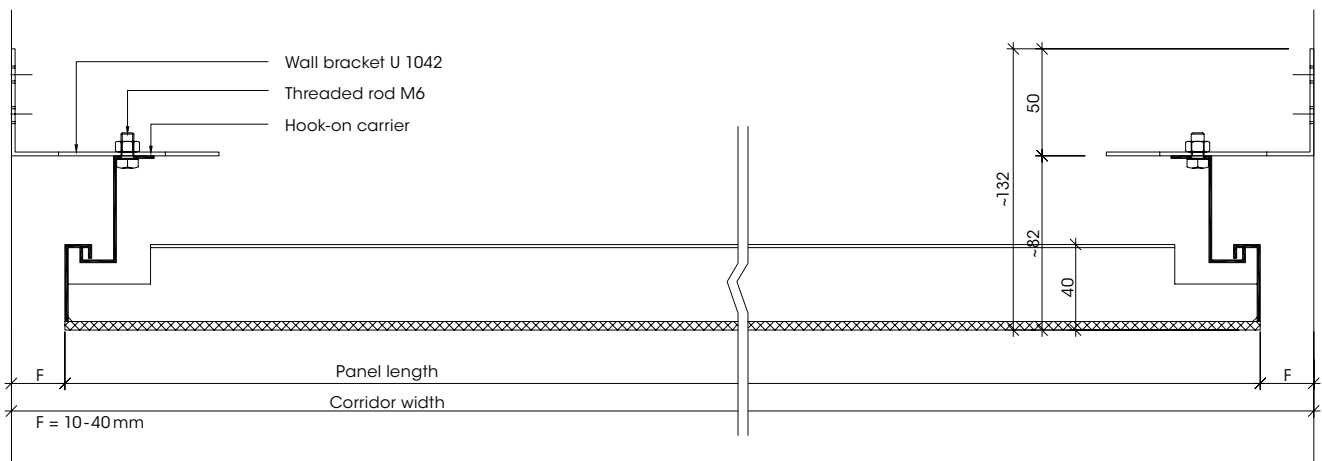
Déployés normal.: max. 1 100x3000mm
Laminés à la plaque: max. 800x2500mm
 Dimensions supérieures sur demande.
 En standard avec cadre soudé (V1), d'autres variantes sont possibles sur demande.

MATERIAUX/SURFACE

Acier galvanisé / aluminium sur demande.
 Couleurs: Argent métallique, similaire à RAL 9006, Blanc [RAL 9010 ou RAL 9016], Chrome brillant avec vernis clair. Toutes les autres couleurs RAL sont disponibles sur demande.

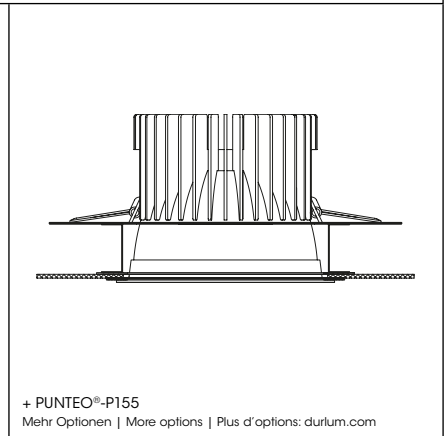
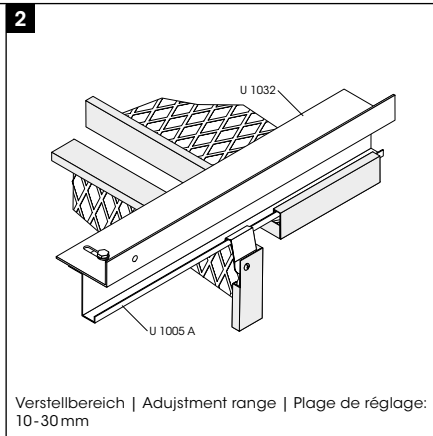
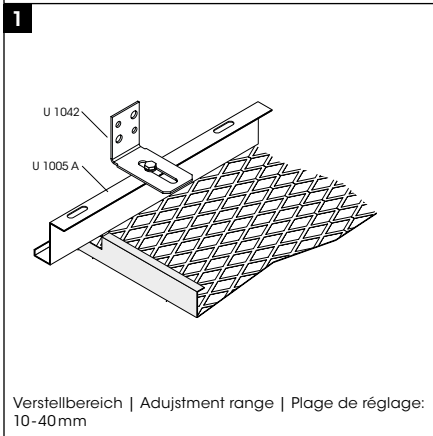
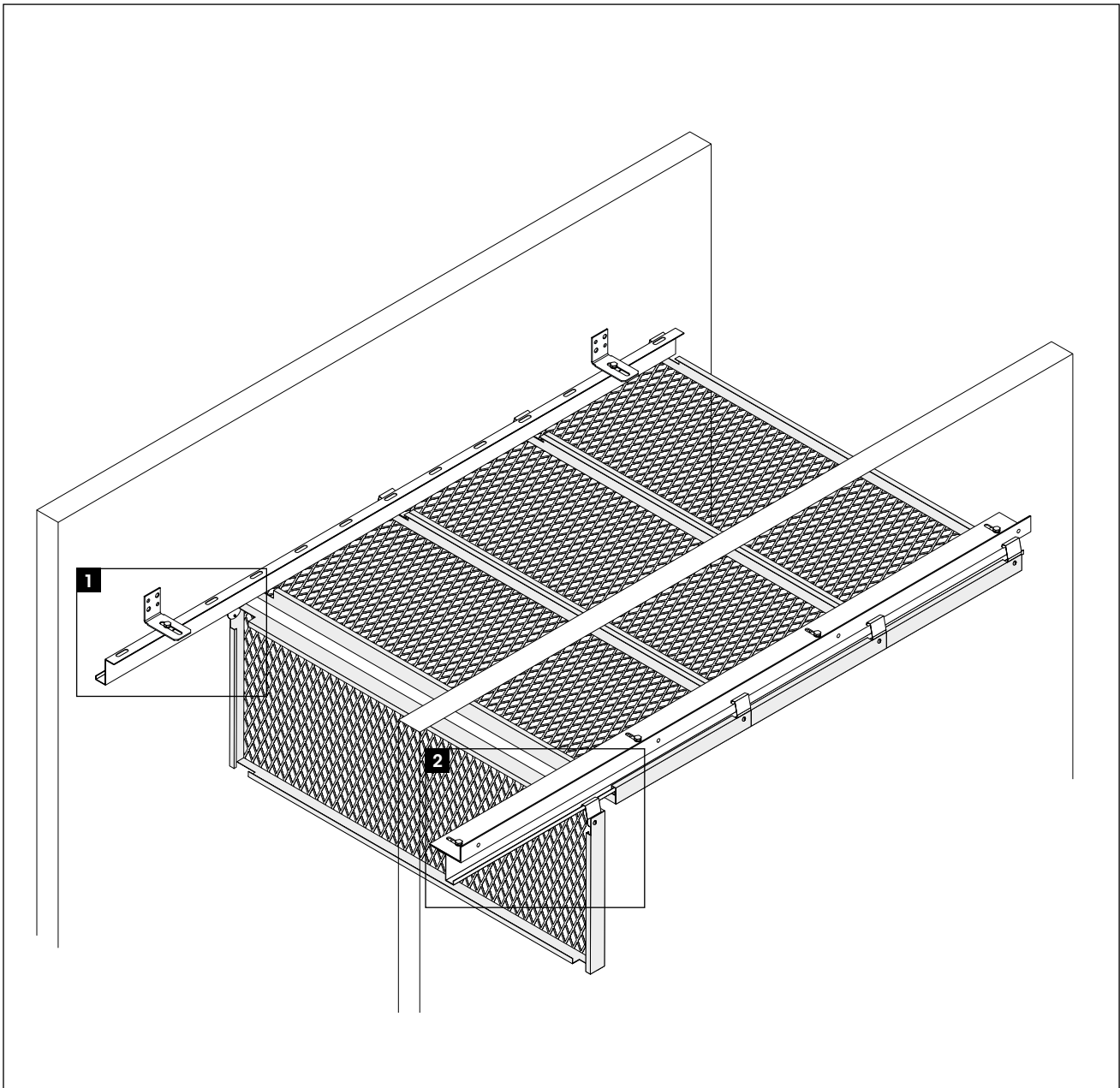
MAILLES ET ACOUSTIQUE

Les mailles sont disponibles en plusieurs dimensions. L'absorption acoustique est garantie en standard par un voile acoustique noir de durlum.



FS4.5 KS RHOMBOS

HAKEN-KLAPP-SCHIEBESYSTEM, ABKLAPPBAR
 HOOK/FOLD/SLIDE SYSTEM, HINGED
 SYSTÈME BASCULABLE COULISSANT À CROCHETS, BASCULABLE



D MODUL

Normal gestreckt: max. 1100x2500mm
Flachgewalzt: max. 800x2500mm
 Größere Abmessungen auf Anfrage.
 Standardmäßig mit aufgeschweißtem Rahmen (V1), weitere Ausführungsvarianten sind auf Anfrage möglich.

MATERIAL/OBERFLÄCHE

Stahl verzinkt / Aluminium auf Anfrage.
 Farben: Silbermetallisch ähnlich RAL 9006, Weiß [RAL 9010 bzw. RAL 9016], Chrombrillant mit Klarlack. Alle anderen RAL-Farben sind auf Anfrage möglich.

MASCHEN UND AKUSTIK

Es sind verschiedene Maschengrößen verfügbar. Die Schallabsorption erfolgt standardmäßig über ein schwarzes durlum Akustikvlies.

E MODULE

Normally expanded: 1100x2500mm max.
Flat rolled: 800x2500mm max.
 Larger dimensions on request.
 Welded-on frame as standard (V1), other versions are possible on request.

MATERIAL/SURFACE

Galvanized steel / aluminum on request.
 Colours, Silver metallic similar to RAL 9006, White [RAL 9010 or RAL 9016], Brilliant chrome with clear varnish. All other RAL colours are possible on request.

MESHES AND ACOUSTICS

Different mesh sizes are available. Sound absorption with black durlum acoustic fleece as standard.

F MODULE

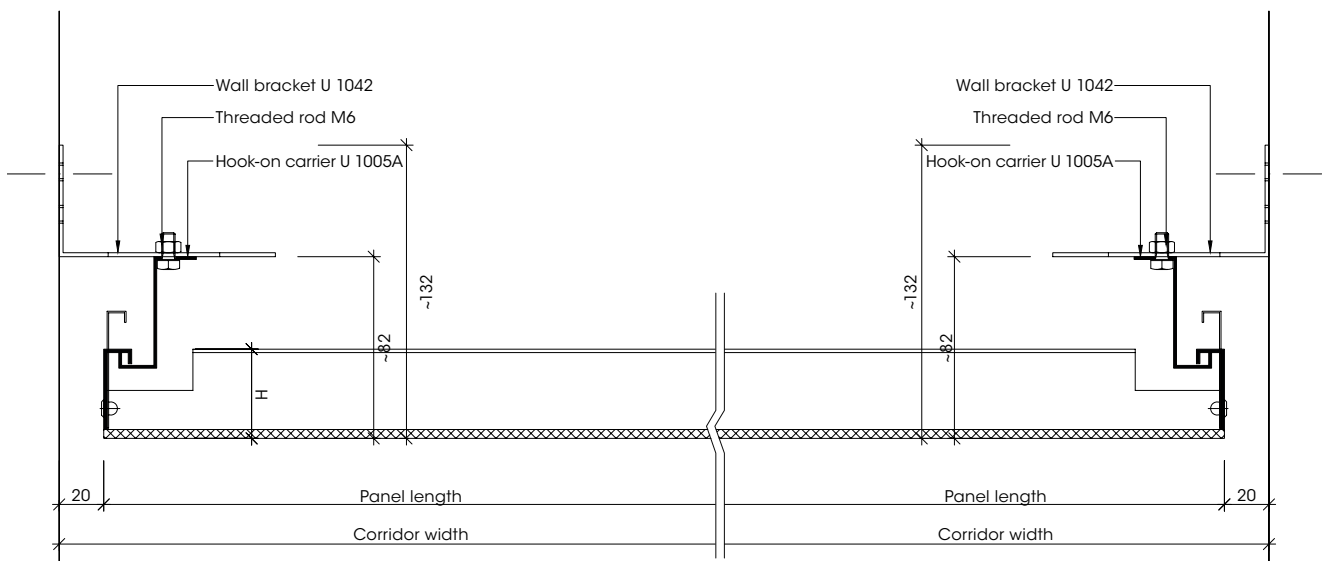
Déployés normal.: max. 1100x2500mm
Laminés à la plaque: max. 800x2500mm
 Dimensions supérieures sur demande.
 En standard avec cadre soudé (V1), d'autres variantes sont possibles sur demande.

MATERIAUX/SURFACE

Acier galvanisé / aluminium sur demande.
 Couleurs: Argent métallique, similaire à RAL 9006, Blanc [RAL 9010 ou RAL 9016], Chrome brillant avec vernis clair. Toutes les autres couleurs RAL sont disponibles sur demande.

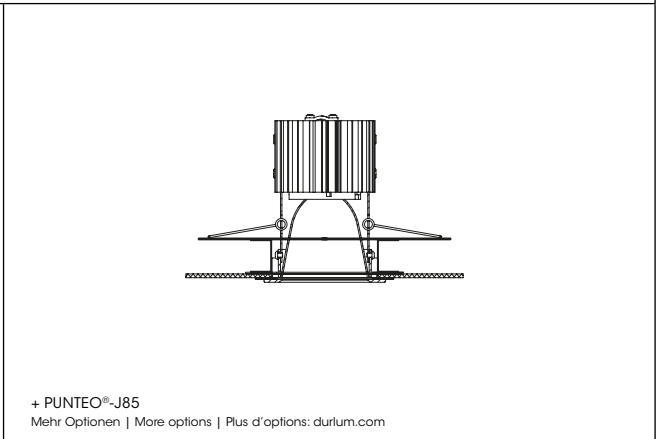
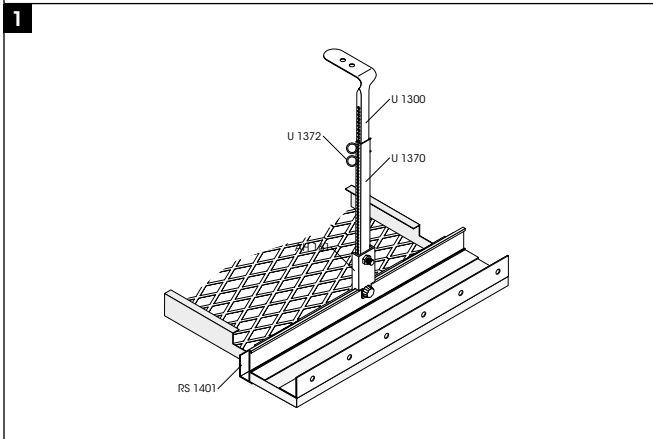
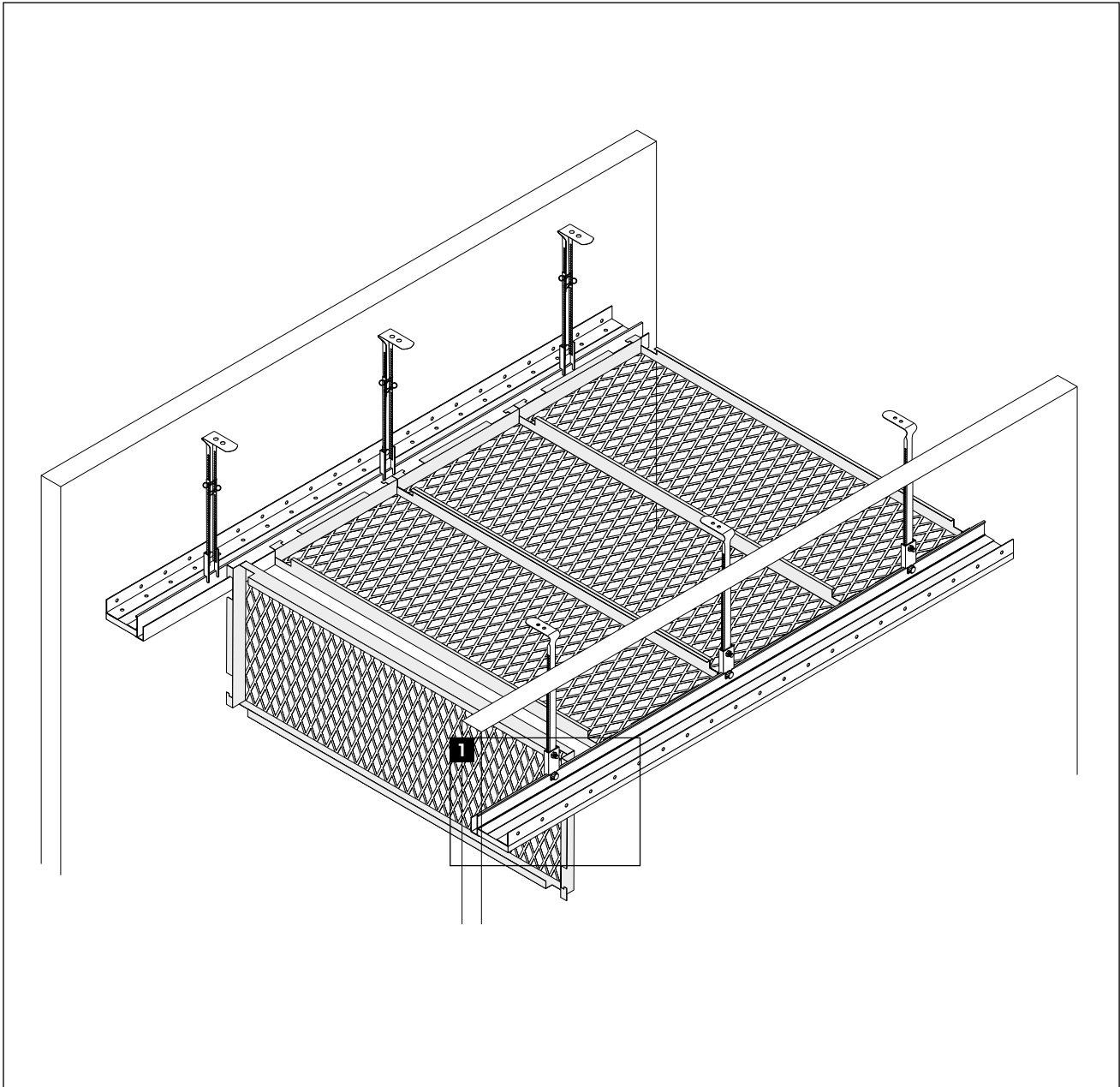
MAILLES ET ACOUSTIQUE

Les mailles sont disponibles en plusieurs dimensions. L'absorption acoustique est garantie en standard par un voile acoustique noir de durlum.



FS5.2 FH RHOMBOS

AUFLAGESYSTEM MIT GIPSFRIES-ABSCHLUSSPROFILEN
LAY-ON SYSTEM WITH GYPSUM TRIM PROFILES
SYSTÈME PORTEUR AVEC PROFILÉS DE FINITION POUR FRISES EN PLÂTRE



D MODUL

Normal gestreckt: max. 1 100x3000mm
Flachgewalzt: max. 800x2500mm
 Größere Abmessungen auf Anfrage.
 Standardmäßig mit aufgeschweißtem Rahmen (V1), weitere Ausführungsvarianten sind auf Anfrage möglich.

MATERIAL/OBERFLÄCHE

Stahl verzinkt / Aluminium auf Anfrage.
 Farben: Silbermetallisch ähnlich RAL 9006, Weiß [RAL 9010 bzw. RAL 9016], Chrombrillant mit Klarlack. Alle anderen RAL-Farben sind auf Anfrage möglich.

MASCHEN UND AKUSTIK

Es sind verschiedene Maschengrößen verfügbar. Die Schallabsorption erfolgt standardmäßig über ein schwarzes durlum Akustikvlies.

E MODULE

Normally expanded: 1 100x3000mm max.
Flat rolled: 800x2500mm max.
 Larger dimensions on request.
 Welded-on frame as standard (V1), other versions are possible on request.

MATERIAL/SURFACE

Galvanized steel / aluminum on request.
 Colours, Silver metallic similar to RAL 9006, White [RAL 9010 or RAL 9016], Brilliant chrome with clear varnish. All other RAL colours are possible on request.

MESHES AND ACOUSTICS

Different mesh sizes are available. Sound absorption with black durlum acoustic fleece as standard.

F MODULE

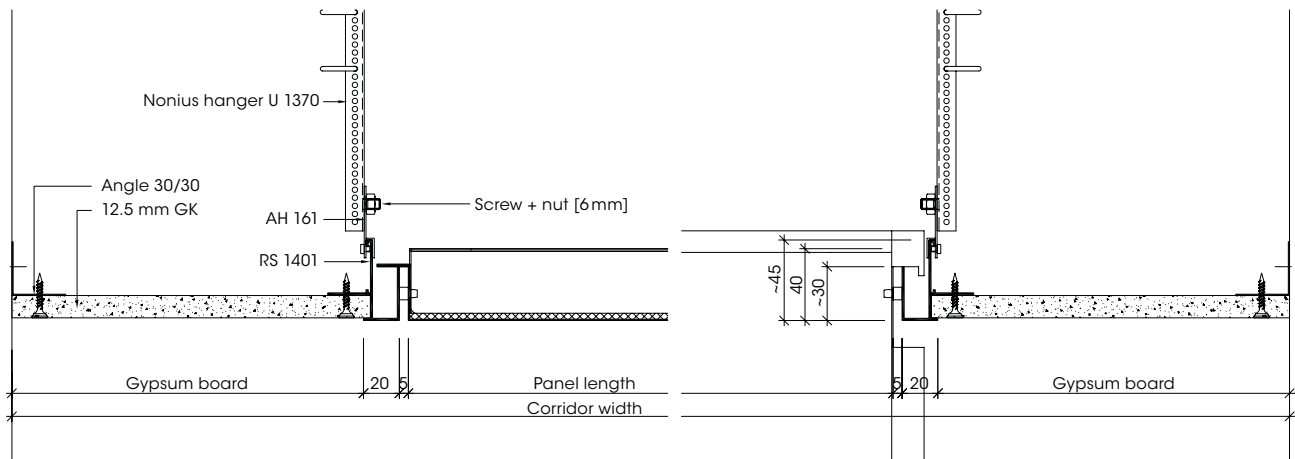
Déployés normal.: max. 1 100x3000mm
Laminés à la plaque: max. 800x2500mm
 Dimensions supérieures sur demande.
 En standard avec cadre soudé (V1), d'autres variantes sont possibles sur demande.

MATERIAUX/SURFACE

Acier galvanisé / aluminium sur demande.
 Couleurs: Argent métallique, similaire à RAL 9006, Blanc [RAL 9010 ou RAL 9016], Chrome brillant avec vernis clair. Toutes les autres couleurs RAL sont disponibles sur demande.

MAILLES ET ACOUSTIQUE

Les mailles sont disponibles en plusieurs dimensions. L'absorption acoustique est garantie en standard par un voile acoustique noir de durlum.



REFERENZEN

REFERENCES | RÉFÉRENCES

















NORMEN

D TECHNISCHE NORMEN

- Das Streckmetall entspricht der DIN 791.
- Die Teile entsprechen der DIN EN 13964.
- Die Produktion ist nach ISO 9001:2008 güteüberwacht und durch den TÜV zertifiziert.
- Die Produktion erfolgt gemäß Festlegungen der TAIM.

ZU BEACHTEN

- Nur zugelassene Dübel verwenden.
- Montage gemäß DIN EN 13964 ausführen.
- Bautoleranzen prüfen.
- Örtliche Bauauflagen und Vorschriften der Bauaufsicht beachten.
- Wandanschlüsse auf sichere Befestigung, insbesondere auf Wandbewegungen prüfen.

E TECHNICAL STANDARDS

- The expanded metal sheets are supplied in accordance with DIN 791.
- All parts must comply to the DIN EN 13964.
- The production is quality controlled according to ISO 9001:2008 and certified by TÜV [Technical Inspection Organisation].
- The manufacturing is according to TAIM.

TO BE OBSERVED

- Use only approved mounting plugs.
- Perform mounting according to DIN EN 13964.
- Check construction tolerances.
- Observe local building requirements and regulations of the building inspection authorities.
- Check wall connections for secure attachment, especially for wall movement.

F NORMES TECHNIQUES

- Le métal déployé est conforme à la norme DIN 791.
- Les pièces sont conformes à la norme DIN EN 13964.
- Le contrôle de qualité en cours de production est effectué conformément à la norme ISO 9001:2008 et certifié par le TÜV [centre de contrôle technique agréé].
- La production suit les règles TAIM.

ATTENTION!

- N'utiliser que des chevilles agréées.
- Effectuer le montage conformément à la norme DIN EN 13964.
- Contrôler les tolérances de construction.
- Respecter les charges de construction et les prescriptions des services de l'urbanisme locaux.
- Contrôler que les raccordements muraux sont correctement fixés et contrôler notamment les mouvements des parois.

More information: durlum.com

Alle Maße in mm. Maße- und Konstruktionsänderungen bleiben vorbehalten.

Irrtümer vorbehalten. Alle Rechte vorbehalten.

Änderungen der in diesem Dokument enthaltenen Informationen bleiben vorbehalten. durlum GmbH lehnt hiermit jegliche Gewährleistung in Bezug auf diese Informationen ab.

durlum GmbH kann weder für unmittelbare, mittelbare, zufällig entstandene, Folge- oder sonstige Schäden, die angeblich mit der Bereitstellung oder Verwendung dieser Informationen in Zusammenhang stehen, haftbar gemacht werden.

Keine Teile dieses Dokuments dürfen ohne vorherige schriftliche Einwilligung seitens der durlum GmbH fotokopiert, reproduziert oder in andere Sprachen übersetzt werden.

© durlum GmbH, Schopfheim 2017
[Version: 14.10.2021]

All measurements in mm. We reserve the right to make alternations in dimensions or design.

Errors excepted. All rights reserved.

The information contained in this document is subject to change without notice. durlum GmbH makes no warranty of any kind with respect to this information.

durlum GmbH shall not be liable for any direct, indirect, incidental, consequential, or other damage alleged in connection with the furnishing or use of this information.

No part of this document may be photocopied, reproduced, or translated to another language without the prior written consent of durlum GmbH.

Toutes les dimensions sont données en mm. Sous réserve de changements des dimensions ou de la construction.

Sauf erreurs. Tous droits réservés.

Les informations présentées dans ce document sont susceptibles d'être modifiées sans préavis. durlum-GmbH ne fournit aucune garantie de quelque nature que ce soit quant à ces informations.

durlum GmbH ne pourra en aucun cas être tenu responsable des dommages directs ou indirects, fortuits ou consécutifs, ou autres, quels qu'ils soient, présumés liés à la mise à disposition ou à l'utilisation de ces informations.

Toute photocopie, reproduction ou traduction dans une autre langue de ce document, même partielle, est interdite sans l'autorisation écrite préalable de durlum GmbH.

