



CEILING  
LIGHTING  
AMBIENCE

---



# RASTERDECKEN

OPEN CELL CEILINGS  
PLAFONDS ALVÉOLAIRES

**D** Moderne Architektur berücksichtigt Funktion und Design gleichermaßen. Sie stellt den emotionalen Anspruch der Nutzer in den Mittelpunkt und fördert das Zusammenspiel von Mensch und Umwelt.

Als Entwickler und Hersteller innovativer Metalldecken, Licht- und Tageslichtlösungen arbeiten wir konsequent daran, diesen Anspruch zu erfüllen. Denn unser Ziel ist es, gemeinsam mit unseren Projektpartnern Lösungen zu schaffen, die Funktion und Design optimal vereinen.

Der Rasterdecken-Katalog von durlum zeigt Lösungen, die in unterschiedlichen architektonischen Anwendungen gestalterische Akzente setzen. Lösungen, in denen man sich wohlfühlt.

**E** Modern architecture considers function as well as design. It focuses on the emotional requirements of the user and stimulates the interaction between the people and their environment.

As a developer and manufacturer of innovative metal ceilings as well as of light and daylight solutions, we work consistently to meet those requirements. Because our aim is to work with our project partners on solutions that create a perfect synthesis between function and design.

durlum's catalogue for open cell ceilings shows ceiling lighting solutions that set new design trends in different architectural applications. Solutions that make you feel at home.

**F** L'architecture moderne tient compte à la fois de la fonction et du design. Elle place au cœur l'exigence émotionnelle de l'utilisateur et favorise l'interaction entre l'Homme et son environnement.

En tant que développeurs et fabricants de plafonds en métal, de solutions d'éclairage et de lumières innovantes, nous travaillons à satisfaire cette exigence. Car notre objectif est de créer, ensemble avec nos partenaires, des solutions qui allient fonctionnalité et design.

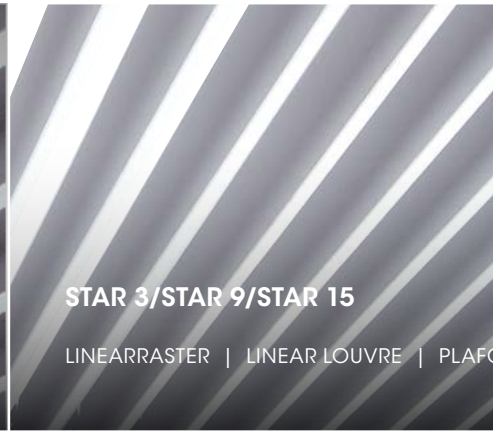
Le catalogue «plafonds alvéolaires» de durlum montre des solutions d'éclairage de plafond qui offre de nouveau design dans diverses applications architectoniques. Des solutions où il fait bon vivre.



12

**STARLAM 4/9/15**

LINEARRASTER | LINEAR LOUVRE | PLAFOND LINEAIRE



**STAR 3/STAR 9/STAR 15**

LINEARRASTER | LINEAR LOUVRE | PLAFOND LINEAIRE



26

**TICELL-N**

MULTIDIREKTIONALES RASTER | MULTIDIRECTIONAL LOUVRE  
PLAFOND MULTIDIRECTIONNEL



30

**QUADRA-DECOR**

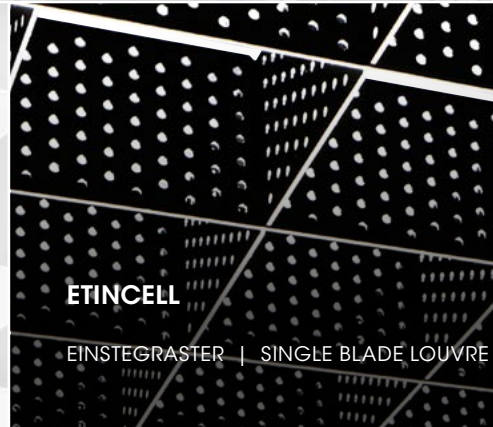
MULTIDIREKTIONALES RASTER | MULTIDIRECTIONAL LOUVRE  
PLAFOND MULTIDIRECTIONNEL



44

**QUADRA**

EINTEGRASER | SINGLE BLADE LOUVRE | PLAFOND SIMPLE PEAU



**ETINCELL**

EINTEGRASER | SINGLE BLADE LOUVRE



58

**GEO**

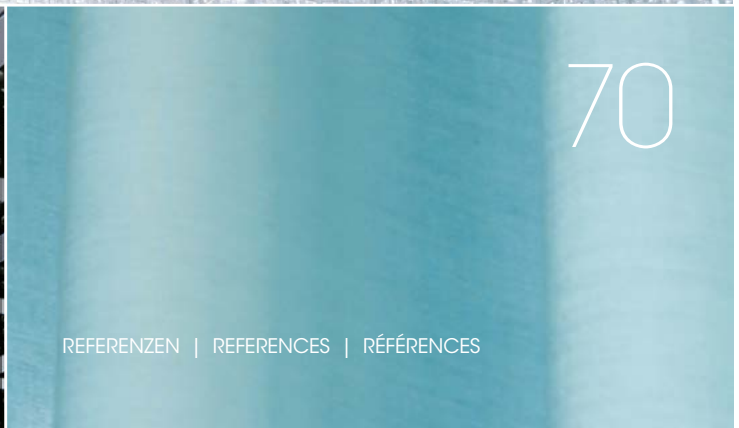
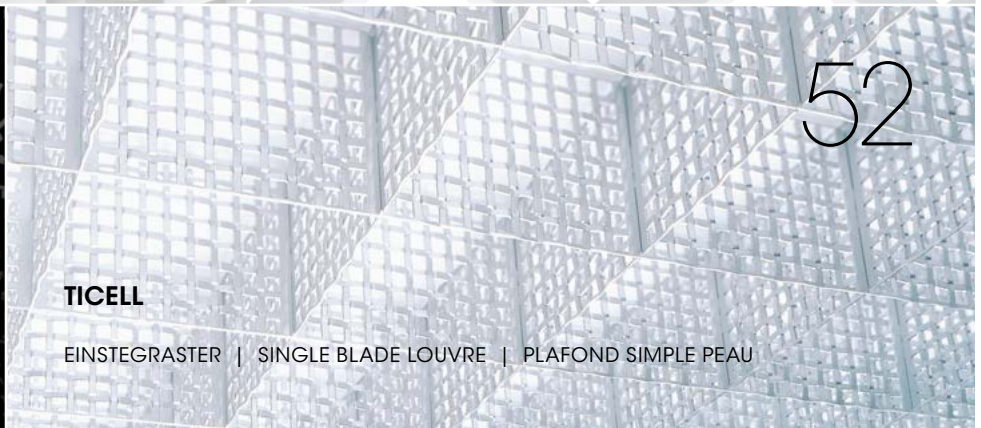
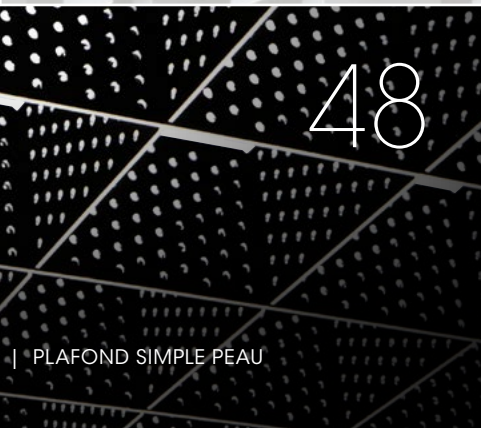
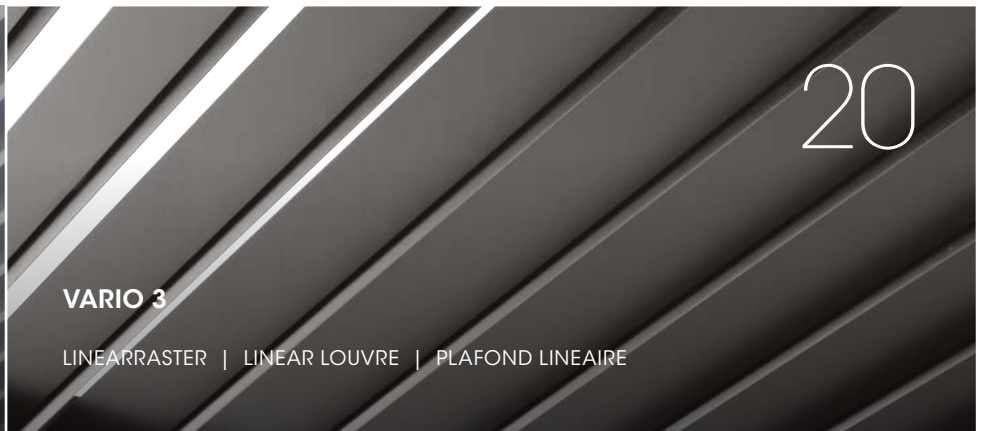
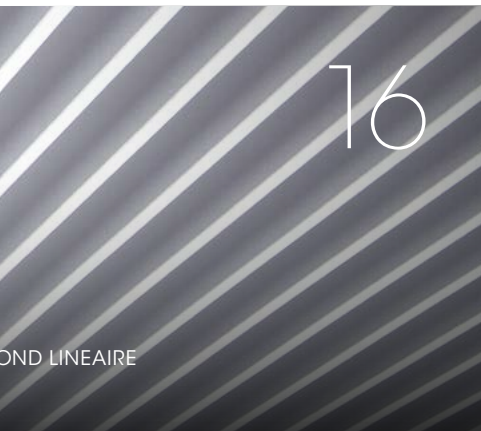
BREITSTEGRASTER | DOUBLE BLADE LOUVRE  
PLAFOND DOUBLE PEAU



62

**GEOTE**

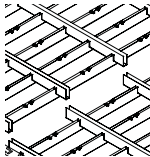
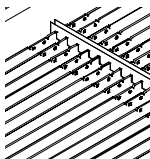
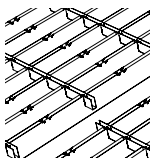
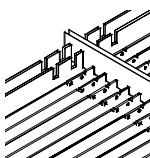
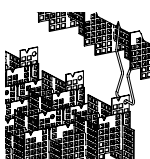
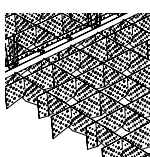
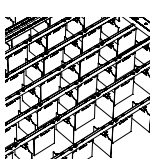
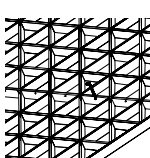
BREITSTEGRASTER | DOUBLE BLADE LOUVRE  
PLAFOND DOUBLE PEAU



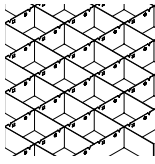
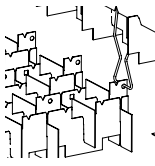
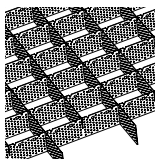
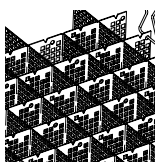
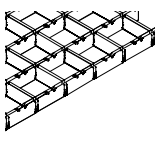
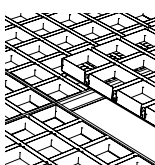
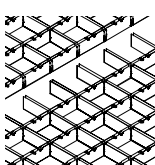


# INFORMATIONEN

INFORMATIONS | INFORMATION

SYSTEM		
STARLAM	Linearraster   Linear louvre   Plafond lineaire	
STAR 3 / STAR 9 / STAR 15	Linearraster   Linear louvre   Plafond lineaire	
STARMAX*	Linearraster   Linear louvre   Plafond lineaire	
VARIO 3	Linearraster   Linear louvre   Plafond lineaire	
TICELL-N	Multidirektionales Raster   Multidirectional louvre   Plafond multidirectionnel	
QUADRA-DECOR	Multidirektionales Raster   Multidirectional louvre   Plafond multidirectionnel	
LIVA	Multidirektionales Raster   Multidirectional louvre   Plafond multidirectionnel	
PYTHA	Multidirektionales Raster   Multidirectional louvre   Plafond multidirectionnel	

\* siehe | see | voir [durlum.com](http://durlum.com)

SYSTEM		
QUADRA	Einstegraster   Single blade louver   Plafond simple peau	
QUADRA-N*	Einstegraster   Single blade louver   Plafond simple peau	
ETINCELL	Einstegraster   Single blade louver   Plafond simple peau	
TICELL	Einstegraster   Single blade louver   Plafond simple peau	
GEO	Breitstegraster   Double blade louver   Plafond double peau	
GEOTE	Breitstegraster   Double blade louver   Plafond double peau	
GETINCELL	Breitstegraster   Double blade louver   Plafond double peau	

\* siehe | see | voir [durlum.com](http://durlum.com)





↑  
Ausgang  
Exit D  
Bayerstr., Sonne





# LICHTINTEGRATION

**D** Ob PUNKT, LINIE oder FLÄCHE: Funktional und ästhetisch einzigartig bieten die integrierten Lichtlösungen von durlum unzählige, innovative Gestaltungsmöglichkeiten, um die lichtdurchlässigen Rasterdecken gekonnt in Szene zu setzen. Perfekte Inszenierungen aus Decke und Licht, die außergewöhnliche Raumerlebnisse mit Wohlfühlcharakter im Innen- und Außenbereich schaffen.

**E** Whether POINT, LINE or PLANE: Functionally and aesthetically unique, the integrated lighting solutions from durlum offer innumerable, innovative design options to skilfully highlight the translucent open cell ceilings. Perfect stagings of ceiling and light that create extraordinary indoor experiences with feel-good character both indoors and outdoors.

**F** Que ce soit POINT, LIGNE ou SURFACE: Fonctionnelles et esthétiquement uniques, les solutions d'éclairage intégrées de durlum offrent d'innombrables options de conception innovantes pour mettre en valeur les plafonds au travers de leur transparence. Une parfaite mise en scène du plafond et de la lumière, crée des ambiances intérieures extraordinaires avec un caractère de bien-être à l'intérieur et à l'extérieur.

↳ Fragen Sie uns nach unseren individuellen Lichtlösungen  
Ask us about our individual lighting solutions  
Demandez-nous nos solutions d'éclairage individuelles



# LINEARRASTER

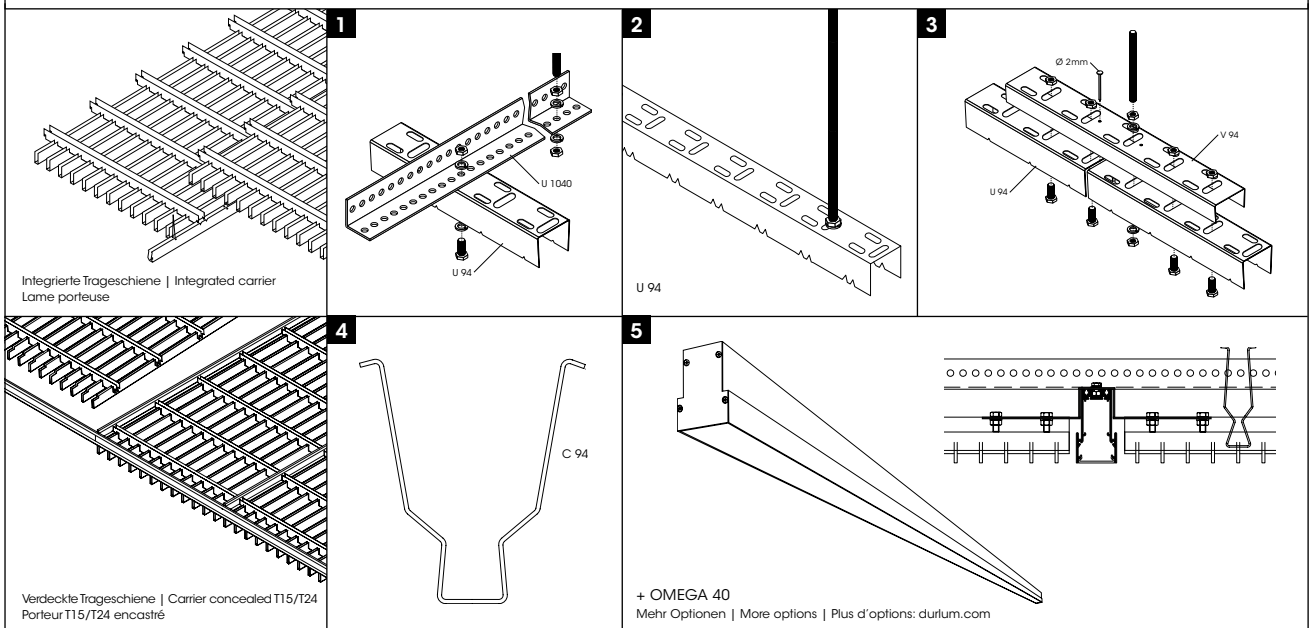
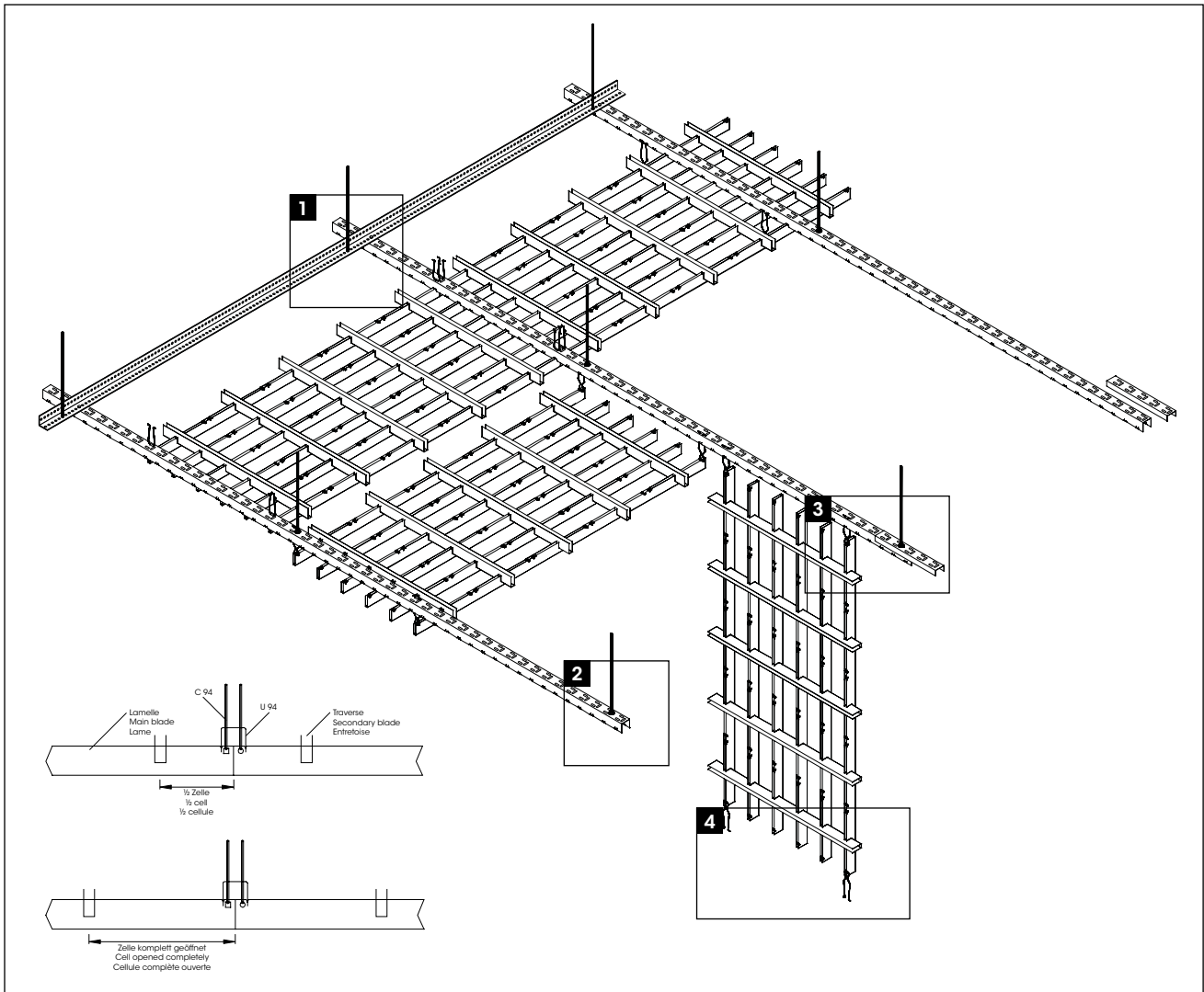
LINEAR LOUVRE | PLAFOND LINEAIRE



**D** STARLAM ist ein offenes, dekoratives Deckensystem mit vielen Möglichkeiten der Verlegung, z.B. diagonal, abgestuft, vertikal, oder auch in Kombination mit Langfeldplatten oder anderen Metallrasterdecken.

**E** STARLAM is an open, decorative ceiling system, available in a choice of colours designed with many different open plan applications in mind, i.e. diagonally, different levels, vertically or in combination with other metal open cell ceilings or metal infill tiles.

**F** STARLAM est un système de plafond ouvert et décoratif avec de nombreuses possibilités de pose, ex. diagonale, verticale, bandeaux décoratifs, en combinaison avec des bacs rectangulaires ou autres plafonds alvéolaires.



**D MATERIAL UND OBERFLÄCHE**

**Material:** Aluminium [bandlackiert, Kanten unlackiert]

**Farbe:** Weiß, schwarz, RAL 9006, natur-eloxiert. Weitere Farben auf Anfrage.

**E MATERIAL AND SURFACE**

**Material:** Aluminium [pre-coated blades, edges non-coated]

**Colour:** White, black, RAL 9006, nature anodized. Other colours on request.

**F MATERIAUX ET SURFACE**

**Matière:** Aluminium [prélaqué, bords non laqué]

**Couleur:** Blanc, noir, RAL 9006, anodisé naturel. Autres couleurs sur demande.

**VERLEGUNG UND LICHT**

**Verlegung:** Horizontal: U 94, T15/T24 & integrierte Trageschiene / Vertikal: U 94, direkte Wandmontage, U-Profil

**Licht:** Für dieses System eignet sich der Lichtkanal OMEGA 40. Auch andere Lichtlösungen sind möglich.

**INSTALLATION AND LIGHTING**

**Installation:** Horizontal systems: U 94, T15/T24 & integrated carrier / vertical systems: U 94, directly fixed to wall, U-profile carrier trim

**Lighting:** The lighting channel OMEGA 40 is suitable for this system. Other lighting solutions are possible.

**MONTAGE ET ECLAIRAGE**

**Montage:** horizontal: U 94, T15/T24 & lame porteuse / vertical: U 94, montage direct au mur, profilé U

**Eclairage:** Pour ce système le canal d'éclairage OMEGA 40 s'adapte bien. D'autres solutions d'éclairage sont possibles.



> P. 80

**ABMESSUNGEN UND VARIANTEN**

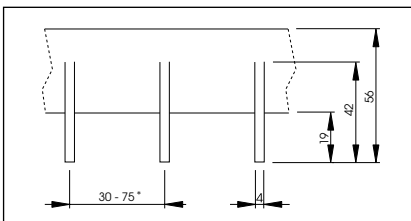
**DIMENSIONS AND VARIANTS**

**DIMENSIONS ET VARIANTES**

	STARLAM 4	STARLAM 9	STARLAM 15
<b>Felder   Panel size   Panneaux*</b>	1200 x 600 mm 1250 x 625 mm [max. 1800 mm]	1200 x 600 mm 1250 x 625 mm [max. 1800 mm]	1200 x 600 mm 1250 x 625 mm [max. 1800 mm]
Länge   Length   Longueur			
<b>Lamellen   Main blades   Lames</b>			
W x H**	4 x 42 mm	9 x 40 mm	15 x 37 mm
Abstand   Blade pitch   Entraxe	30 - 75 mm	30 - 100 mm	40 - 100 mm
<b>Traversen   Secondary blades   Entretoises</b>			
W x H**	15 x 37 mm	15 x 37 mm	15 x 37 mm
Abstand   Blade pitch   Entraxe	200 mm	200/240/300 mm	200/240/300 mm

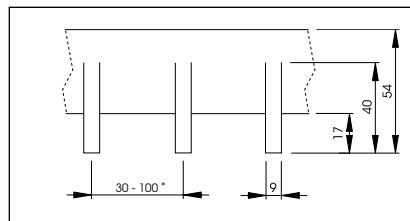
\* Andere Formate auf Anfrage | Other formats on request | Autres formats sur demande \*\* W = Stegbreite | Width | Largeur, H = Höhe | Height | Hauteur

STARLAM 4

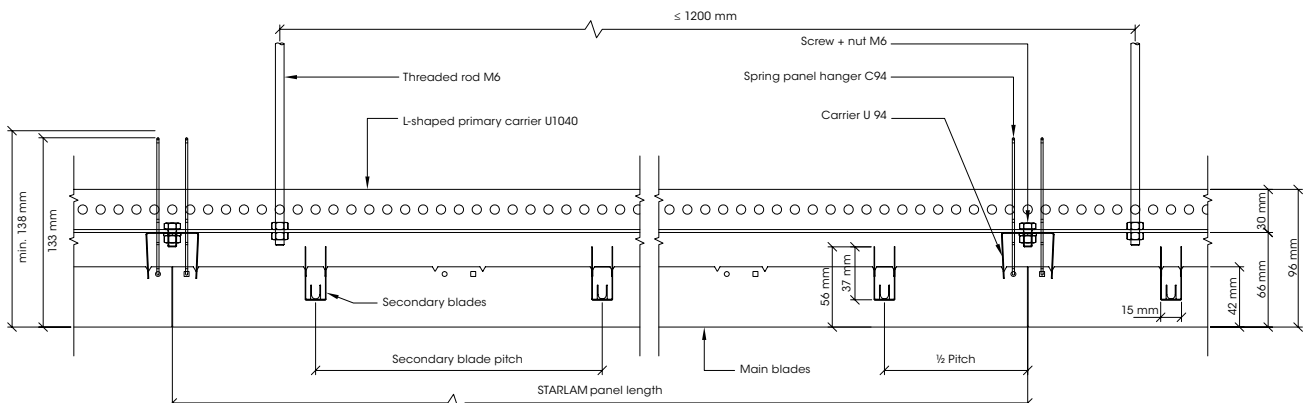
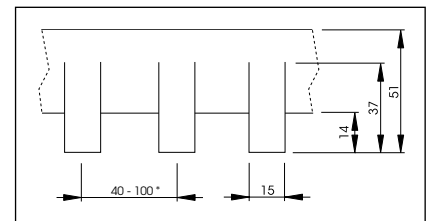


\*variabel | variable | variable

STARLAM 9



STARLAM 15





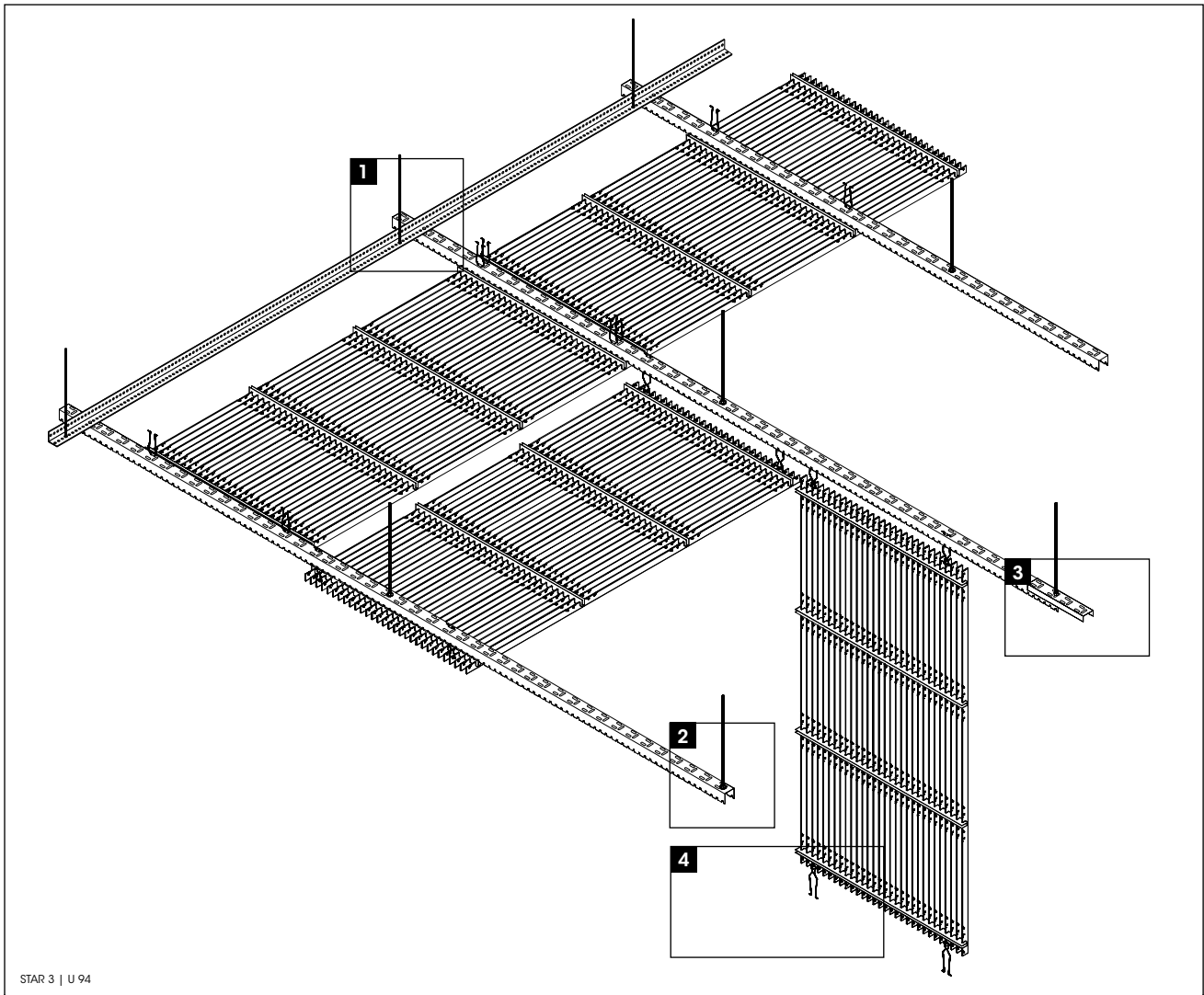


## STAR 3/9/15

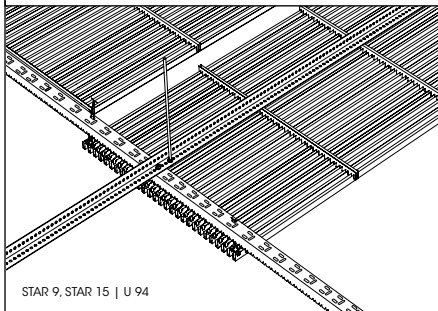
**D** Die modernen Linearrasterdecken STAR 3, STAR 9 und STAR 15 vermitteln Leichtigkeit und Eleganz. Die geringen Lamellenhöhen mit den klar definierten Kanten erzeugen ein einzigartiges Erscheinungsbild.

**E** STAR 3, STAR 9 and STAR 15 can be installed horizontally and vertically. The combination of the blades and the clearly defined edges create a unique appearance.

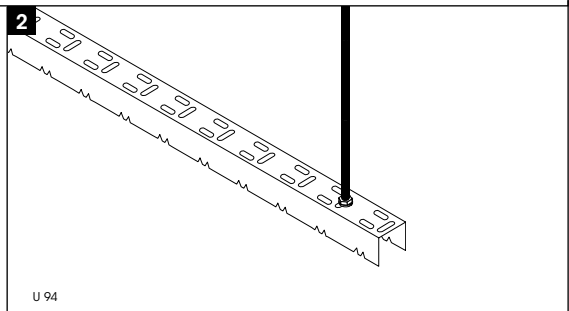
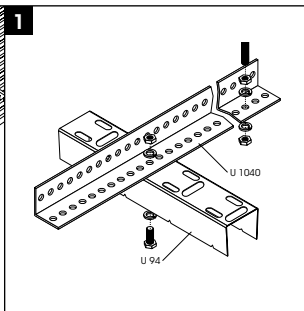
**F** STAR 3, STAR 9 et STAR 15 sont des plafonds linéaires modernes, ils communiquent légèreté et élégance. Les lames de faible hauteur avec les bords pliés à angles vifs créent une apparence unique en son genre.



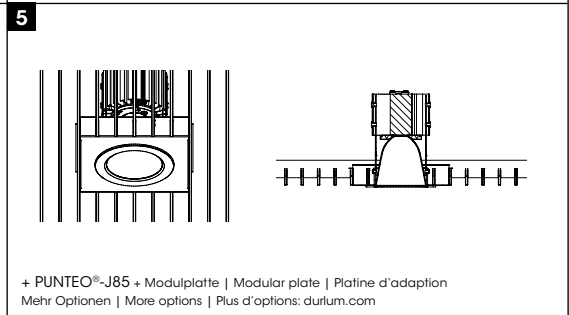
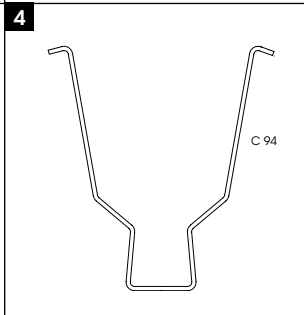
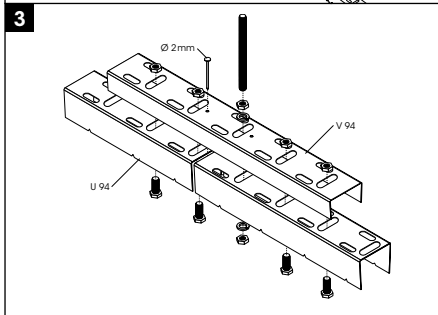
STAR 3 | U 94



STAR 9, STAR 15 | U 94



U 94



+ PUNTEO®-J85 + Modulplatte | Modular plate | Platine d'adaption  
 Mehr Optionen | More options | Plus d'options: [durlum.com](http://durlum.com)

**D MATERIAL UND OBERFLÄCHE**

**Material:** Aluminium [bandlackiert, Kanten unlackiert]

**Farbe Lamellen:** Weiß, schwarz, RAL 9006. Weitere Farben auf Anfrage.

**Farbe Traversen:** Schwarz oder weiß

**E MATERIAL AND SURFACE**

**Material:** Aluminium [pre-coated blades, edges non-coated]

**Colour main blades:** White, black, RAL 9006. Other colours available on request.

**Colour secondary blades:** Black or white

**F MATERIAUX ET SURFACE**

**Matière:** Aluminium [prélaqué, bords non laqué]

**Couleur des lames:** Blanc, noir, RAL 9006. Autres couleurs sur demande.

**Couleur des entretoises:** Noir ou blanc

**VERLEGUNG UND LICHT**

**Verlegung:** Horizontal: U 94

Vertikal: U 94; direkte Wandmontage; U-Profil

**Licht:** Für dieses System eignet sich das LED-Downlight PUNTEO®-J85 mit Modulplatte. Auch andere Lichtlösungen sind möglich.

**INSTALLATION AND LIGHTING**

**Installation:** Horizontal systems: U 94

Vertical systems: U 94; directly fixed to wall; U-profile carrier trim

**Lighting:** The LED-Downlight PUNTEO®-J85 with modular plate is suitable for this system. Other lighting solutions are possible.

**MONTAGE ET ECLAIRAGE**

**Montage:** Horizontal: U 94 / Vertical: U 94; montage direct au mur; profilé U

**Eclairage:** Le downlight-LED PUNTEO®-J85 avec platine convient parfaitement pour ce système. D'autres solutions d'éclairage sont possibles.



> P. 80

**ABMESSUNGEN UND VARIANTEN**

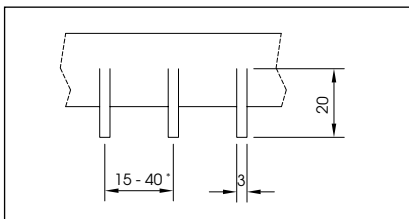
**DIMENSIONS AND VARIANTS**

**DIMENSIONS ET VARIANTES**

	STAR 3	STAR 9	STAR 15
<b>Felder   Panel size   Panneaux*</b>	1200 x 600 mm 1250 x 625 mm [max. 1320mm]	1200 x 600 mm	1200 x 600 mm
Länge   Length   Longueur			
<b>Lamellen   Main blades   Lames</b>			
W x H**	3 x 20 mm	9 x 17,3 mm	15 x 14,3 mm
Abstand   Blade pitch   Entraxe	15 - 40 mm	≥ 25 mm	≥ 30 mm
<b>Traversen   Secondary blades   Entretoises</b>			
W x H**	9 x 22 mm	9 x 22 mm	9 x 22 mm
Abstand   Blade pitch   Entraxe	375 mm	375 mm	375 mm

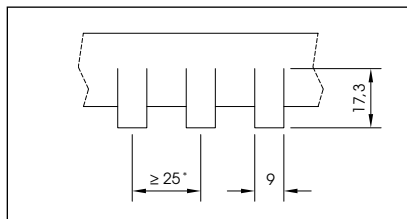
\* Andere Formate auf Anfrage | Other formats on request | Autres formats sur demande \*\* W = Stegbreite | Width | Largeur, H = Höhe | Height | Hauteur

STAR 3

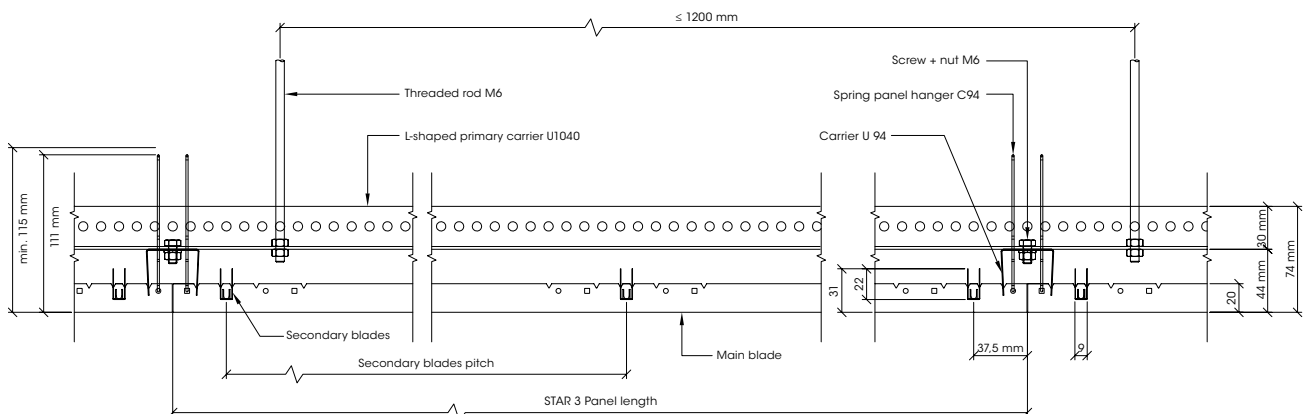
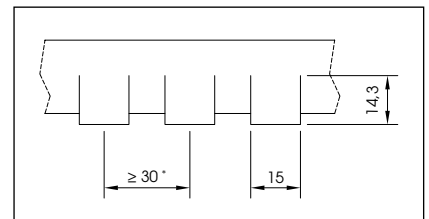


\*variabel | variable | variable

STAR 9



STAR 15





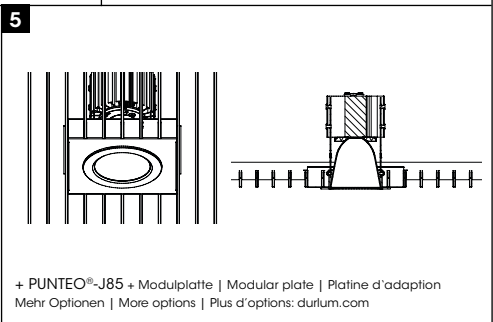
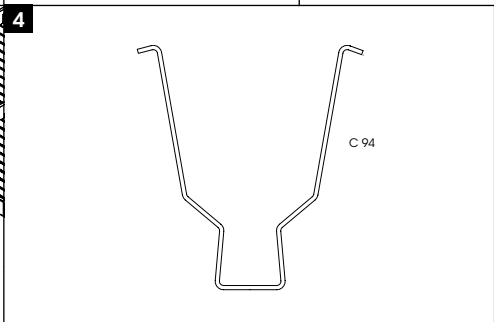
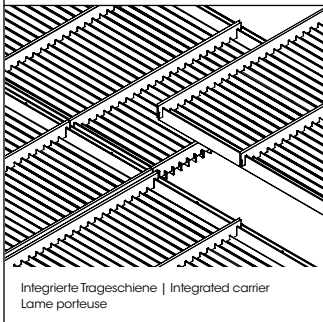
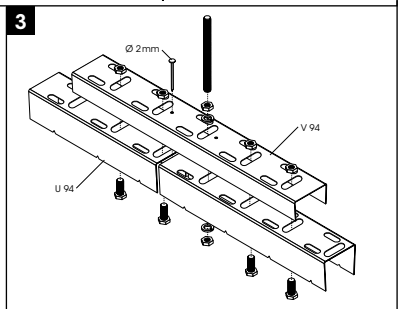
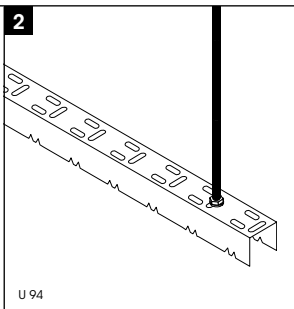
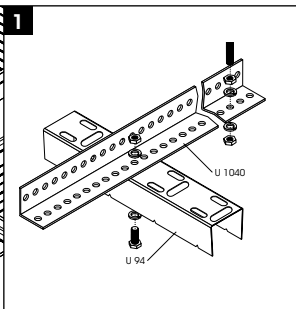
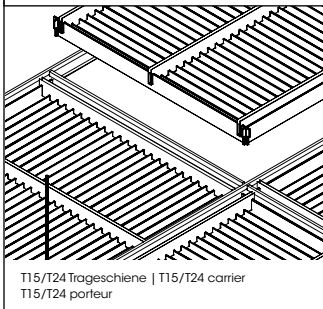
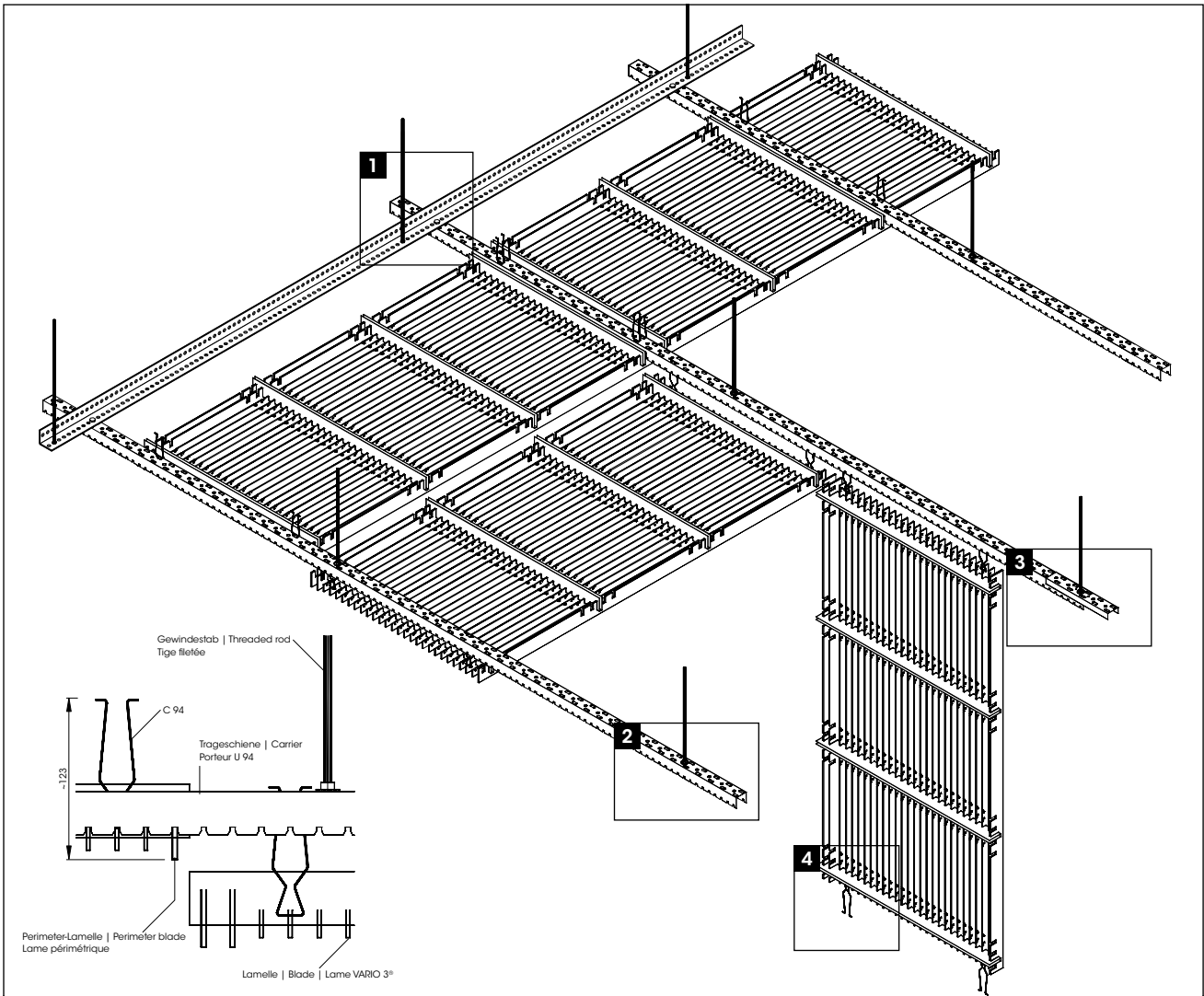


## VARIO 3

**D** VARIO 3 ist eine stabförmige Decke von hoher Qualität und elegantem, zeitgemäßen Design. Die speziellen Ausstanzungen und die scharfen Kanten garantieren eine optimale lineare Ausrichtung der Lamellen untereinander sowie eine perfekte Steifheit.

**E** VARIO 3 is a strapline ceiling of high quality and elegant updated design. The special punching and the sharp edges guarantee an optimised alignment and a perfect stiffness.

**F** VARIO 3 est un plafond filiforme de haute qualité au design élégant et contemporain. Le procédé d'encochage et le pliage à angles vifs assurent un alignement optimal des lames entre elles, et une parfaite rigidité.



**D MATERIAL UND OBERFLÄCHE**

**Material:** Aluminium [bandlackiert, Kanten unlackiert]  
**Farbe Lamellen:** Weiß, schwarz, RAL 9006  
**Farbe Perimeter-Lamellen:** Weiß, schwarz, RAL 9006, silber hochglänzend  
**Farbe Traversen:** Schwarz

**ABMESSUNGEN**

**U 94 & integrierte Trageschiene:**  
 1200 x 600 mm  
**T15 & T24:** 600 x 600 mm

**Lamellen:**  
 Stegbreite x Höhe: 3 x 20 mm  
 Schritt: 15 - 40 mm

**Perimeter-Lamellen:**  
 V1 Stegbreite x Höhe: 4 x 42 mm  
 V2 Stegbreite x Höhe: 9 x 40 mm  
 V3 Stegbreite x Höhe: 15 x 37 mm

**VERLEGUNG UND LICHT**

**Verlegung:** U 94, T15/T24 & integrierte Trageschiene  
**Licht:** Für dieses System eignet sich das LED-Downlight PUNTEO®-J85 mit Modulplatte. Auch andere Lichtlösungen sind möglich.

**E MATERIAL AND SURFACE**

**Material:** Aluminium [pre-coated blades, edges non-coated]  
**Colour main blades:** White, black, RAL 9006  
**Colour perimeter blades:** White, black, RAL 9006, natural mirror  
**Colour secondary blades:** Black

**PANEL SIZE**

**U 94 & integrated carrier:**  
 1200 x 600 mm  
**T15 & T24:** 600 x 600 mm

**Main blades:**  
 Width x Height: 3 x 20 mm  
 Pitch: 15 - 40 mm

**Perimeter blades:**  
 V1 Width x Height: 4 x 42 mm  
 V2 Width x Height: 9 x 40 mm  
 V3 Width x Height: 15 x 37 mm

**INSTALLATION AND LIGHTING**

**Installation:** U 94, T15/T24 & integrated carrier  
**Lighting:** The LED-Downlight PUNTEO®-J85 with modular plate is suitable for this system. Other lighting solutions are possible.

**F MATERIAUX ET SURFACE**

**Matière:** Aluminium [prélaqué, bords non laqué]  
**Couleur des lames:** Blanc, noir, RAL 9006  
**Couleur des lames périmétriques:** Blanc, noir, RAL 9006, miroir naturel  
**Couleur des entretoises:** Noir

**DIMENSIONS**

**U 94 & lame porteuse:**  
 1200 x 600 mm  
**T15 & T24:** 600 x 600 mm

**Lames:**  
 Largeur x hauteur: 3 x 20 mm  
 Pas: 15 - 40 mm

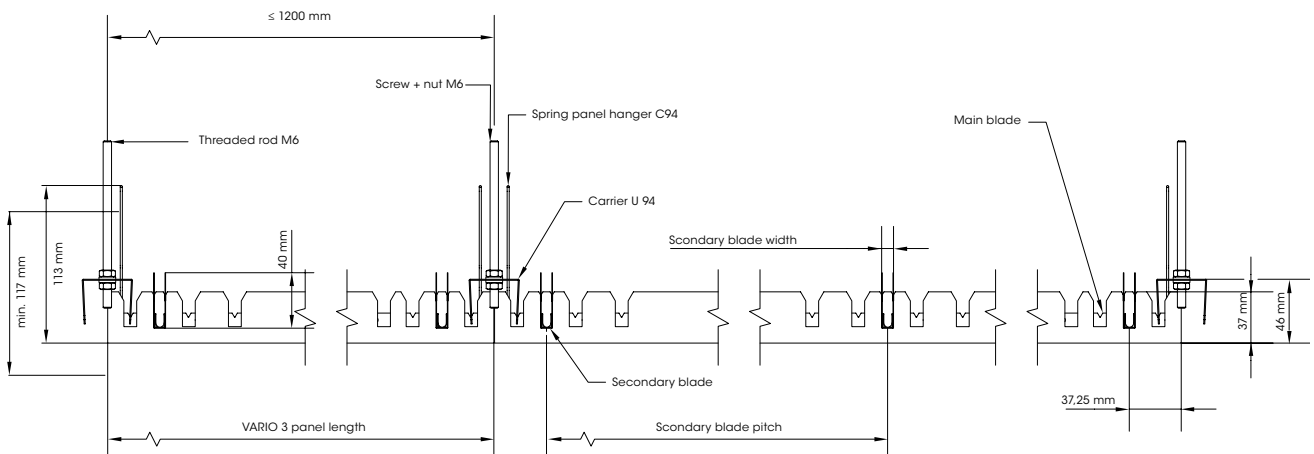
**Lames périmétriques:**  
 V1 Largeur x hauteur: 4 x 42 mm  
 V2 Largeur x hauteur: 9 x 40 mm  
 V3 Largeur x hauteur: 15 x 37 mm

**MONTAGE ET ECLAIRAGE**

**Montage:** U 94, T15/T24 & lame porteuse  
**Eclairage:** Le downlight-LED PUNTEO®-J85 avec platine convient parfaitement pour ce système. D'autres solutions d'éclairage sont possibles.



> P. 80







# MULTIDIREKTIONALES RASTER

MULTIDIRECTIONAL LOUVRE | PLAFOND MULTIDIRECTIONNEL

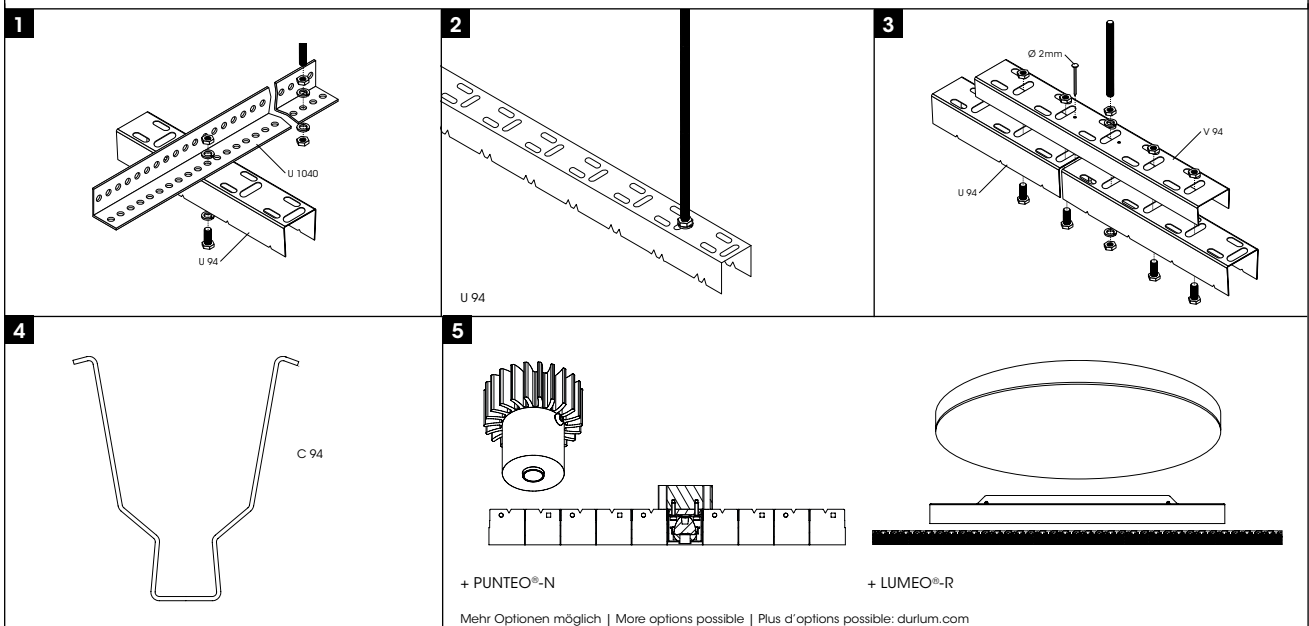
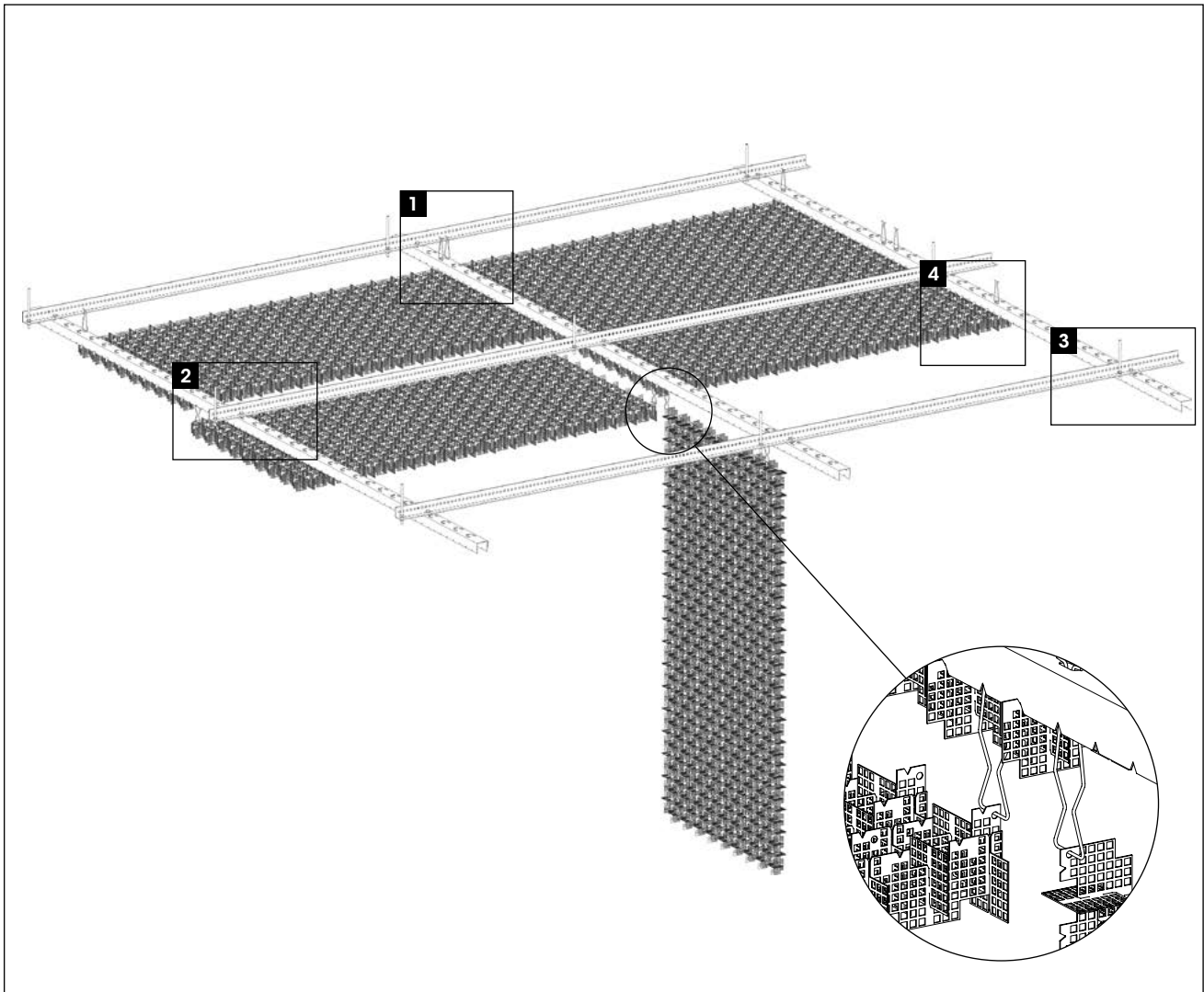




**D** Scheinbar „geflochten“, wird die aus Aluminium bestehende Oberfläche der Metallrasterdecke TICELL-N durch einen speziellen Prozess so strukturiert, dass die Stanzkanten den Lichtfluss reflektieren – das Ergebnis ist eine einzigartige, faszinierende Optik. Durch das Verhältnis von Zellenmaß und -höhe sowie das spezifische Design der Lamellen, lässt TICELL-N äußerst wirksam die Technik im Deckenholraum verschwinden und garantiert gleichzeitig ein Maximum an Lichtdurchlässigkeit.

**E** The „braided“ metal open ceiling TICELL-N is a multidirectional louvre which gives every project an individual design characterised by metallic modern lightness. Thanks to a special process, the surfaces of the aluminium baffles are structured in such a way that the punched edges reflect the flow of light, thus providing a unique look. The ratio between cell dimension and cell height allows the technical elements of TICELL-N to effectively disappear in the ceiling void which guarantees maximum transparency.

**F** D'apparence „tissé“, la surface des lames en aluminium de la résille TICELL-N est structurée par un processus spécial afin que les bords des poinçonnements reflètent le flux lumineux. Le résultat se traduit par un aspect visuel unique et fascinant. Le bon rapport entre la dimension et la hauteur des cellules ainsi que le design spécifique des lames, font du plafond TICELL-N l'un des plus efficaces pour dissimuler la technique dans le plénum tout en garantissant un maximum de transparence.



**D MATERIAL UND OBERFLÄCHE**

**Material:** Aluminium [beidseitig bandlackiert, Kanten unlackiert]  
**Materialstärke:** 0,6 / 0,95 mm  
**Farbe:** Weiß, weitere Farben auf Anfrage.

**VERLEGUNG UND LICHT**

**Verlegung:** U 94  
**Licht:** Für dieses System eignet sich besonders der PUNTEO®-N. Als besonderer Akzent wird der Koronaeffekt in diesem System mit der Lichtfläche LUMEO®-R erzeugt. Auch andere Lichtlösungen sind möglich.

**E MATERIAL AND SURFACE**

**Material:** Aluminium [pre-coated blades, edges non-coated]  
**Material thickness:** 0,6 / 0,95 mm  
**Colour:** White, other colours on request.

**INSTALLATION AND LIGHTING**

**Installation:** U 94  
**Lighting:** The PUNTEO®-N is particularly suitable for this system. As a special accent, the corona effect is generated in this system with the illuminated surface LUMEO®-R. Other lighting solutions are possible.

**F MATERIAUX ET SURFACE**

**Matière:** Aluminium [prélaqué 2 faces, bords non laqué]  
**Épaisseur:** 0,6 / 0,95 mm  
**Couleur:** Blanc, autres couleurs sur demande.

**MONTAGE ET ECLAIRAGE**

**Montage:** U 94  
**Eclairage:** Le PUNTEO®-N convient particulièrement bien pour ce système. La particularité du LUMEO®-R est l'effet corona que la surface lumineuse génère à travers les cellules et les perforations. D'autres solutions d'éclairage sont possibles.



> P. 80

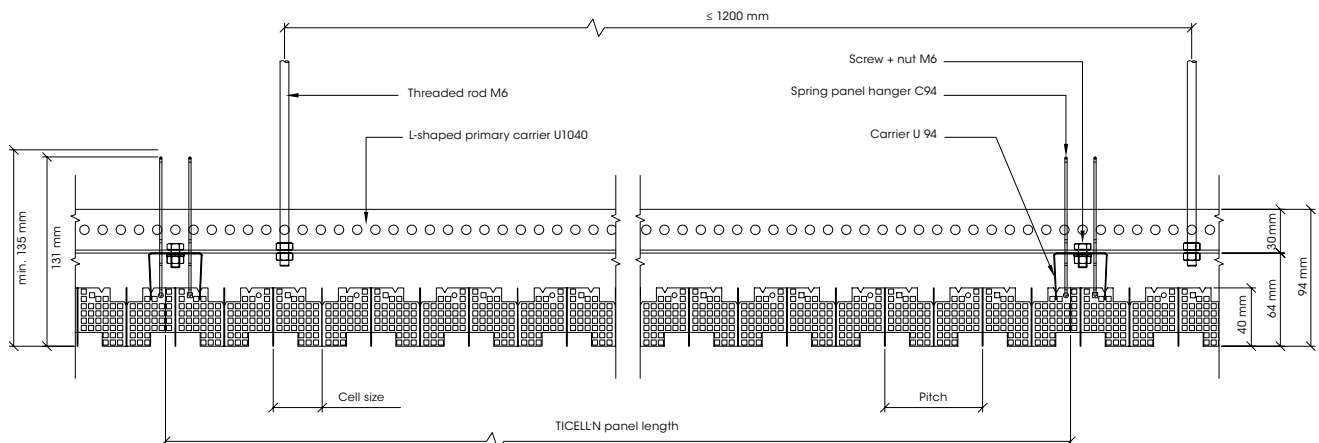
**ABMESSUNGEN**

**DIMENSIONS**

**DIMENSIONS**

	Aluminium 0,6 mm	Aluminium 0,95 mm
Felder   Panel size   Panneaux*	1211,04 x 605,52 mm	1200 x 600 mm
Zellenmaß   Cell size   Cellule	33,64 x 33,64 mm	33,33 x 33,33 mm
Höhe   Height   Hauteur	40 mm	40 mm

\* Andere Formate auf Anfrage | Other formats on request | Autres formats sur demande







## QUADRA-DECOR

**D** Durch versetzt angeordnete, wellenförmige Elemente erhält die multidirektionale Rasterdecke QUADRA-DECOR ihren modernen und luftigen Charakter. Die Lichtstreuung wird durch die ungleichmäßig große Perforation unterstützt und erzeugt ein in sich sehr heterogenes, ästhetisch anmutendes Deckenbild.

**E** The multidirectional louvre QUADRA-DECOR receives its modern and airy character through corrugated open-cell structural elements arranged in an offset pattern. With irregular perforations, this open-cell ceiling promotes the diffusion of light and also creates a ceiling with a very heterogeneous, aesthetically look.

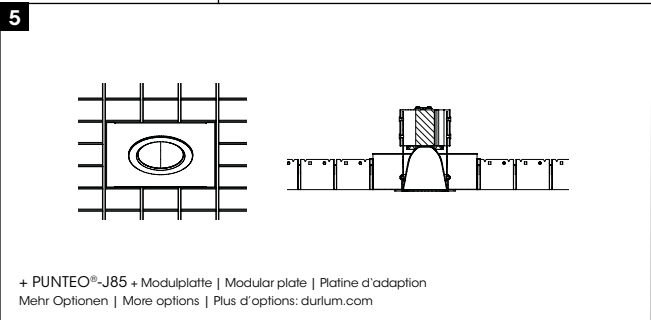
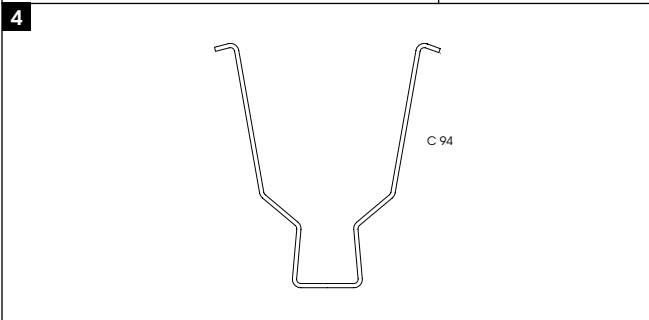
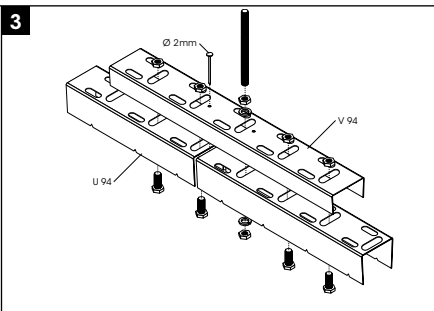
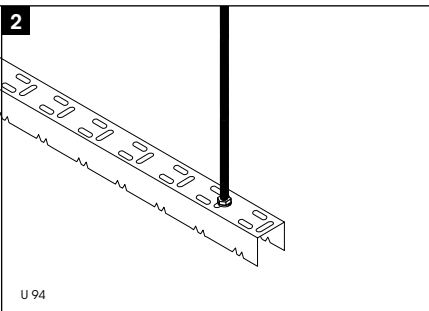
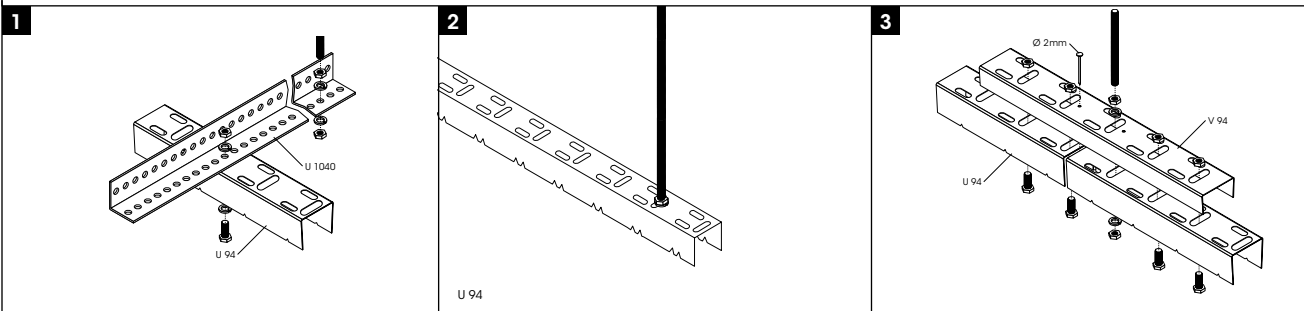
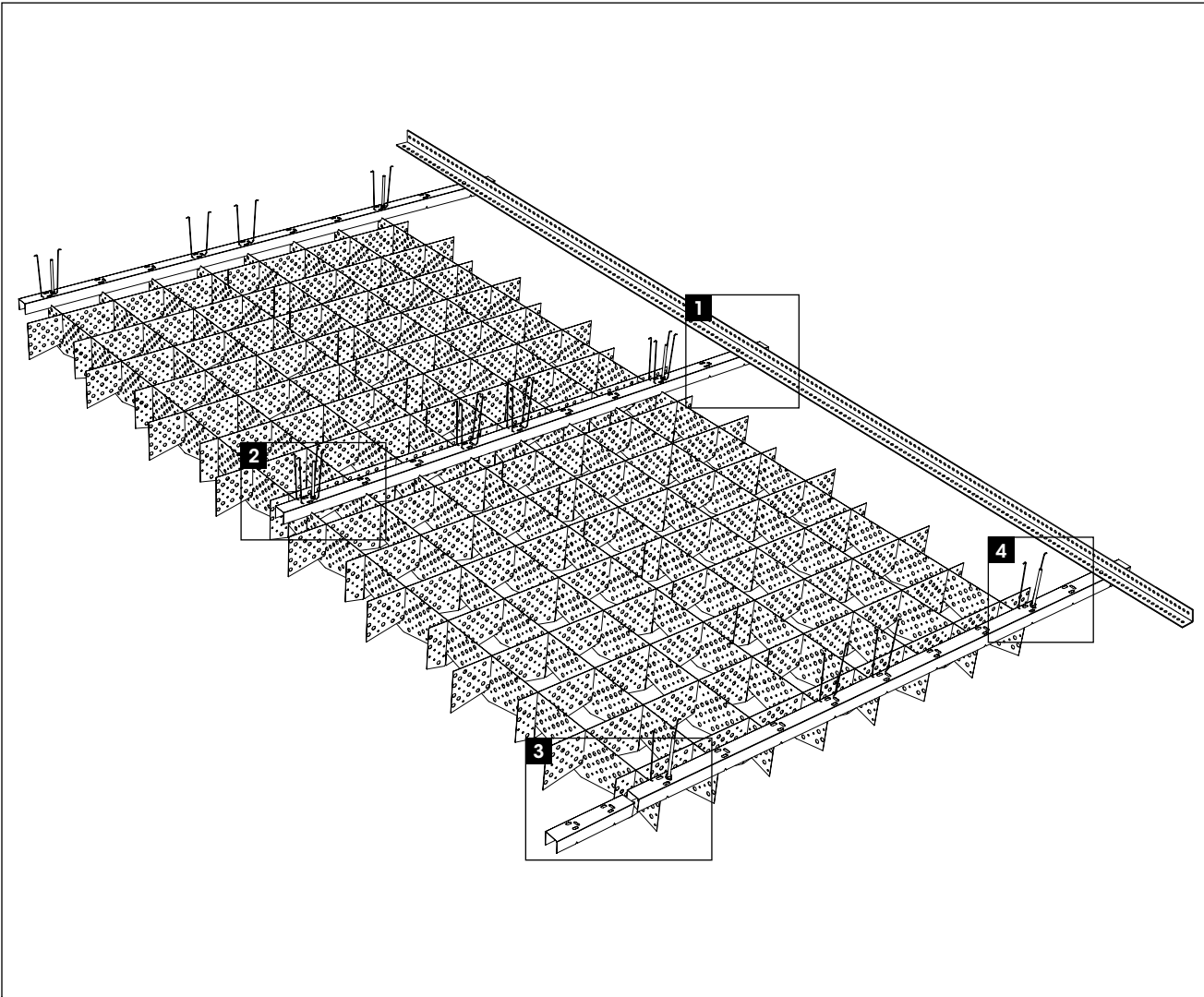
**F** Les flancs montés en quinconce et en forme de vague donnent au plafond alvéolaire QUADRA-DECOR un caractère moderne et léger. La diffusion de la lumière au travers des grandes perforations disposées aléatoirement accentue et génère une image très hétérogène et esthétique du plafond.

Design: Richter Musikowski



# QUADRA-DECOR

MULTIDIREKTIONALES RASTER  
 MULTIDIRECTIONAL LOUVRE  
 PLAFOND MULTIDIRECTIONNEL



**D MATERIAL UND OBERFLÄCHE**

**Material:** Aluminium [beidseitig bandlackiert, Kanten unlackiert]  
**Materialstärke:** 1 mm  
**Farbe:** Weiß, weitere Farben auf Anfrage.

**E MATERIAL AND SURFACE**

**Material:** Aluminium [pre-coated blades, edges non-coated]  
**Material thickness:** 1 mm  
**Colour:** White, other colours on request.

**F MATERIAUX ET SURFACE**

**Matière:** Aluminium [prélaqué 2 faces, bords non laqué]  
**Épaisseur:** 1 mm  
**Couleur:** Blanc, autres couleurs sur demande.

**VERLEGUNG UND LICHT**

**Verlegung:** U 94  
**Licht:** Für dieses System eignet sich das LED-Downlight PUNTEO®-J85. Auch andere Lichtlösungen sind möglich.

**INSTALLATION AND LIGHTING**

**Installation:** U 94  
**Lighting:** The LED-Downlight PUNTEO®-J85 is suitable for this system. Other lighting solutions are possible.

**MONTAGE ET ECLAIRAGE**

**Montage:** U 94  
**Eclairage:** Le downlight-LED PUNTEO®-J85 convient parfaitement pour ce système. D'autres solutions d'éclairage sont possibles.



> P. 80

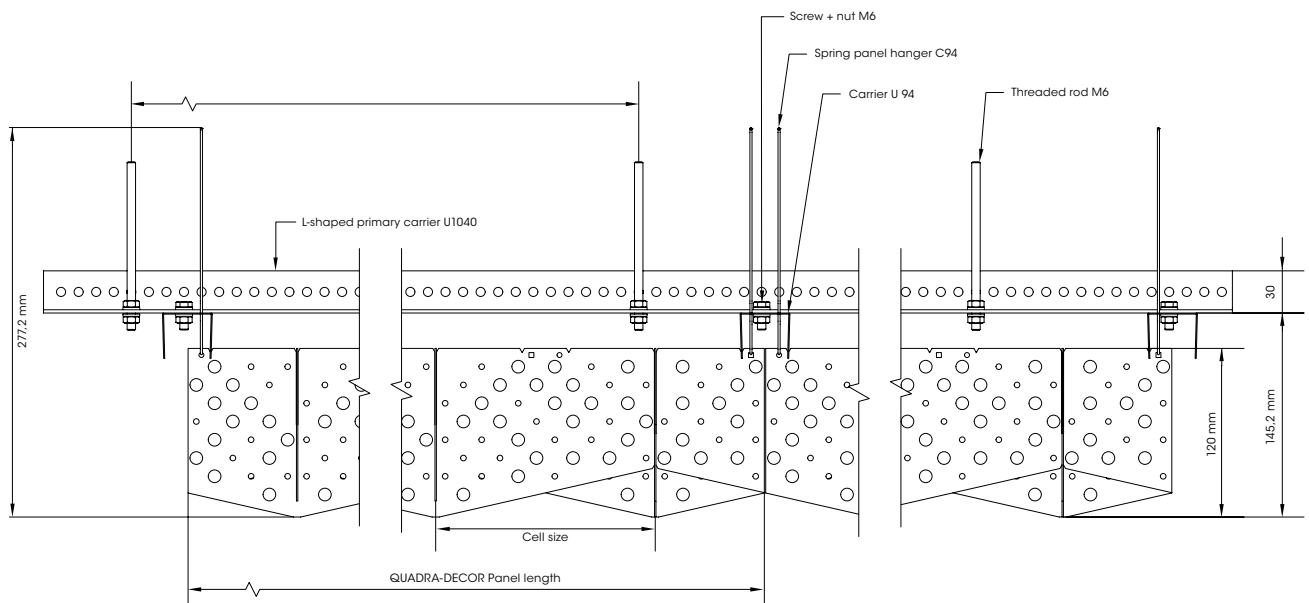
**ABMESSUNGEN**

**DIMENSIONS**

**DIMENSIONS**

Felder   Panel size   Panneaux*	1249 x 624 mm
Zellenmaß   Cell size   Cellule	156,25 x 156,25 mm
Steghöhe   Cell Height   Hauteur	120 mm

\*Andere Formate auf Anfrage | Other formats on request | Autres formats sur demande



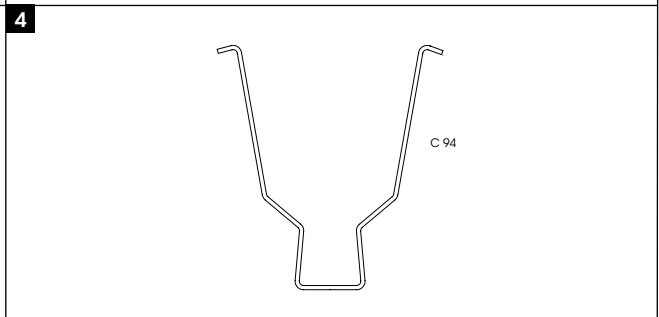
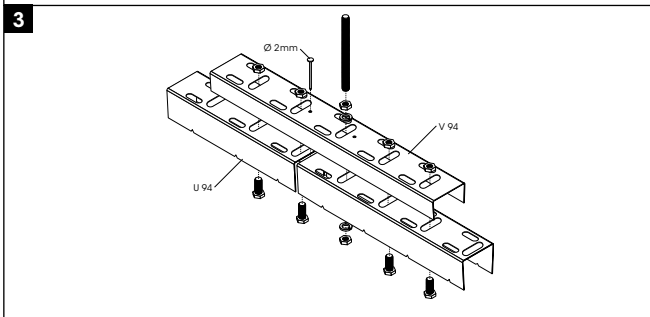
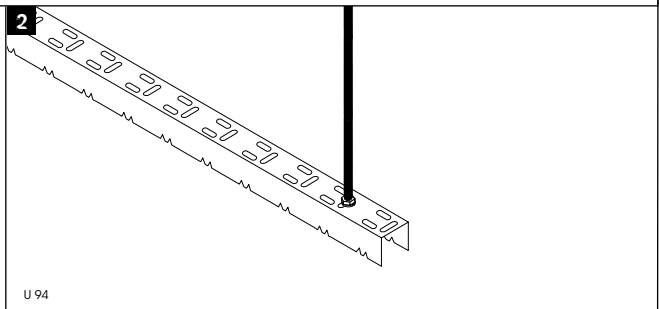
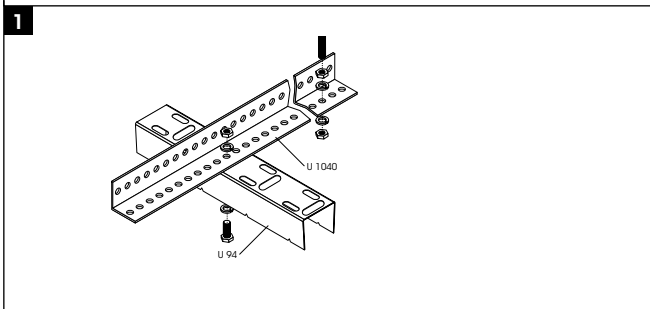
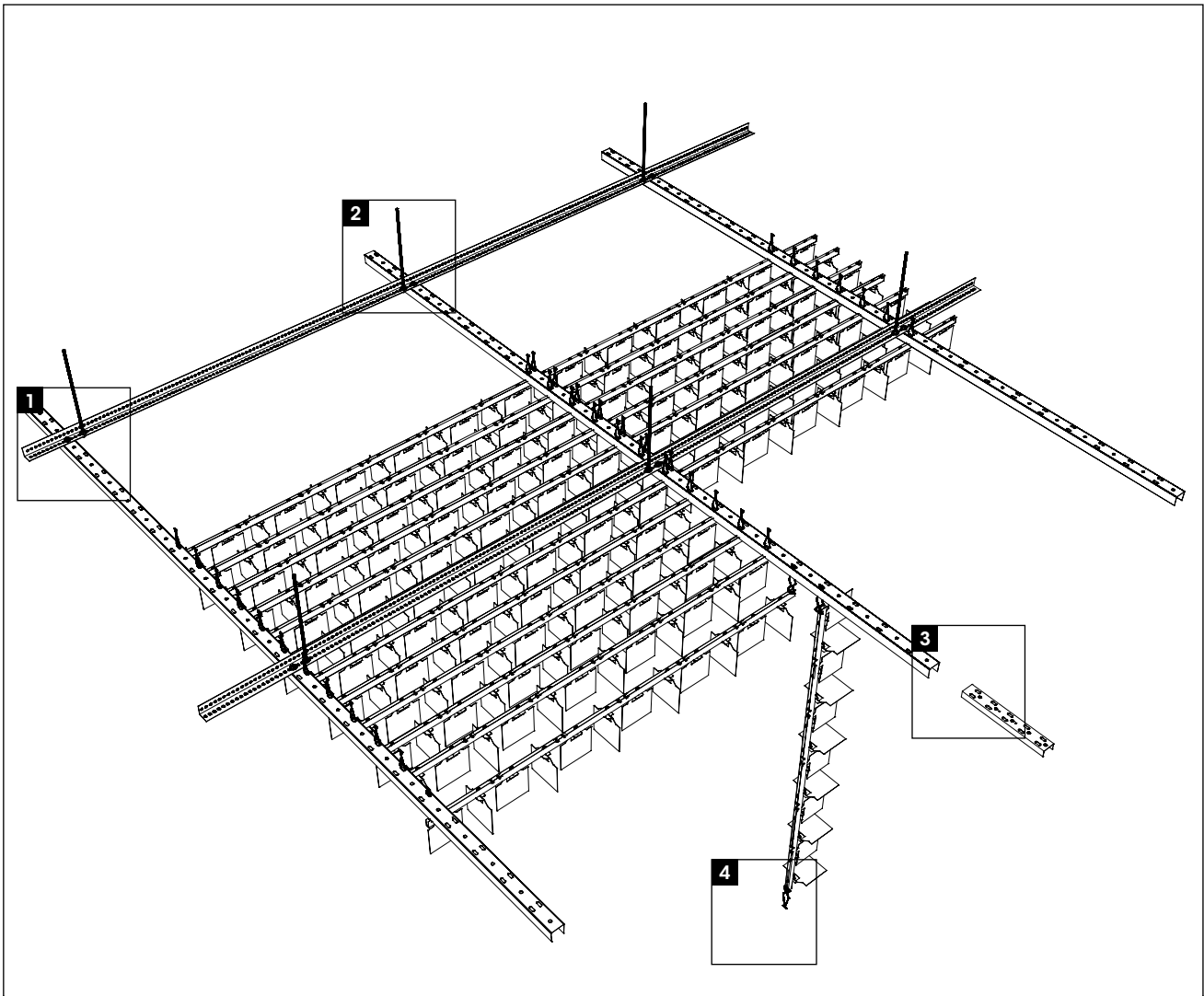




**D** LIVA ist ein Rasterdeckensystem mit vielen Gestaltungsmöglichkeiten. Die rechtwinklig zueinander angeordneten Blattlamellen aus Aluminium sind in verschiedenen Farben erhältlich. Das homogene, luftige Erscheinungsbild der Decke kann aufgebrochen werden, indem man unterschiedlich hohe Lamellen kombiniert.

**E** LIVA is an open cell ceiling system with numerous design options. The blades, made of aluminium, which are placed at a right angle to each other are available in different colours. The homogenous and airy appearance of the ceiling can be interrupted by combining blades of a different height.

**F** LIVA est un système de plafonds alvéolaires avec de nombreuses possibilités d'agencement. Les lames en aluminium disposées en angle droit les unes par rapport aux autres sont disponibles en différentes couleurs. Il est possible de rompre l'apparence homogène et aérée du plafond en combinant des lames de différentes hauteurs.



**D MATERIAL UND OBERFLÄCHE**

**Material:** Aluminium [beidseitig bandlackiert, Kanten unlackiert]  
**Materialstärke:** 0,8 mm  
**Farbe:** Weiß, weitere Farben auf Anfrage.

**E MATERIAL AND SURFACE**

**Material:** Aluminium [pre-coated blades, edges non-coated]  
**Material thickness:** 0,8 mm  
**Colour:** White, other colours available on request.

**F MATERIAUX ET SURFACE**

**Matière:** Aluminium [prélaqué 2 faces, bords non laqué]  
**Épaisseur:** 0,8 mm  
**Couleur:** Blanc, autres couleurs sur demande.

**VERLEGUNG UND LICHT**

**Verlegung:** U 94

**INSTALLATION AND LIGHTING**

**Installation:** U 94

**MONTAGE ET ECLAIRAGE**

**Montage:** U 94



> P. 80

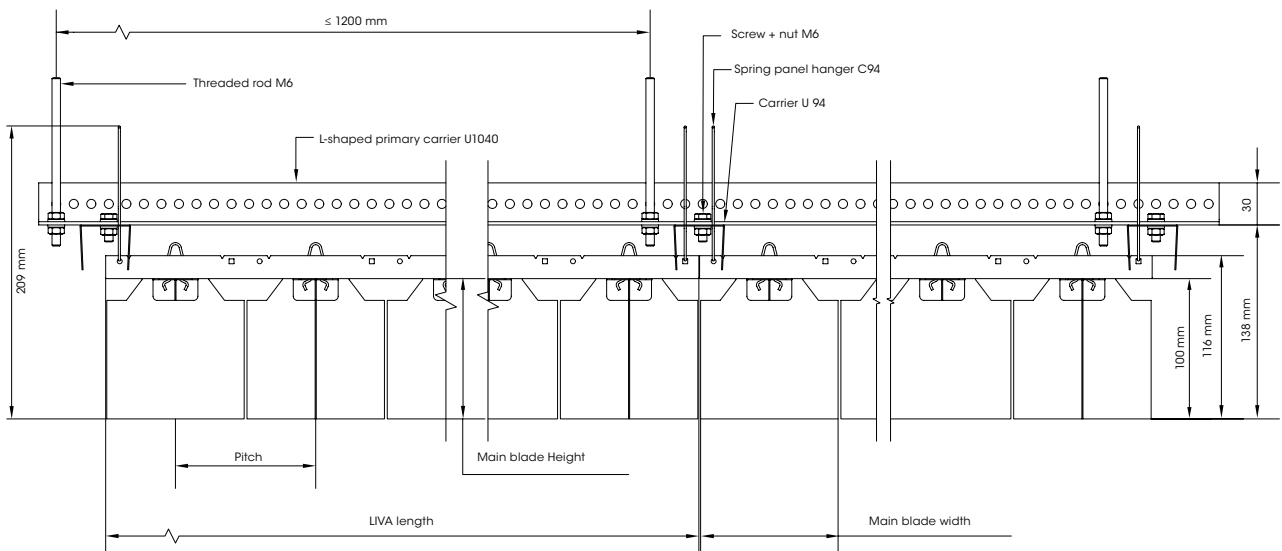
**ABMESSUNGEN**

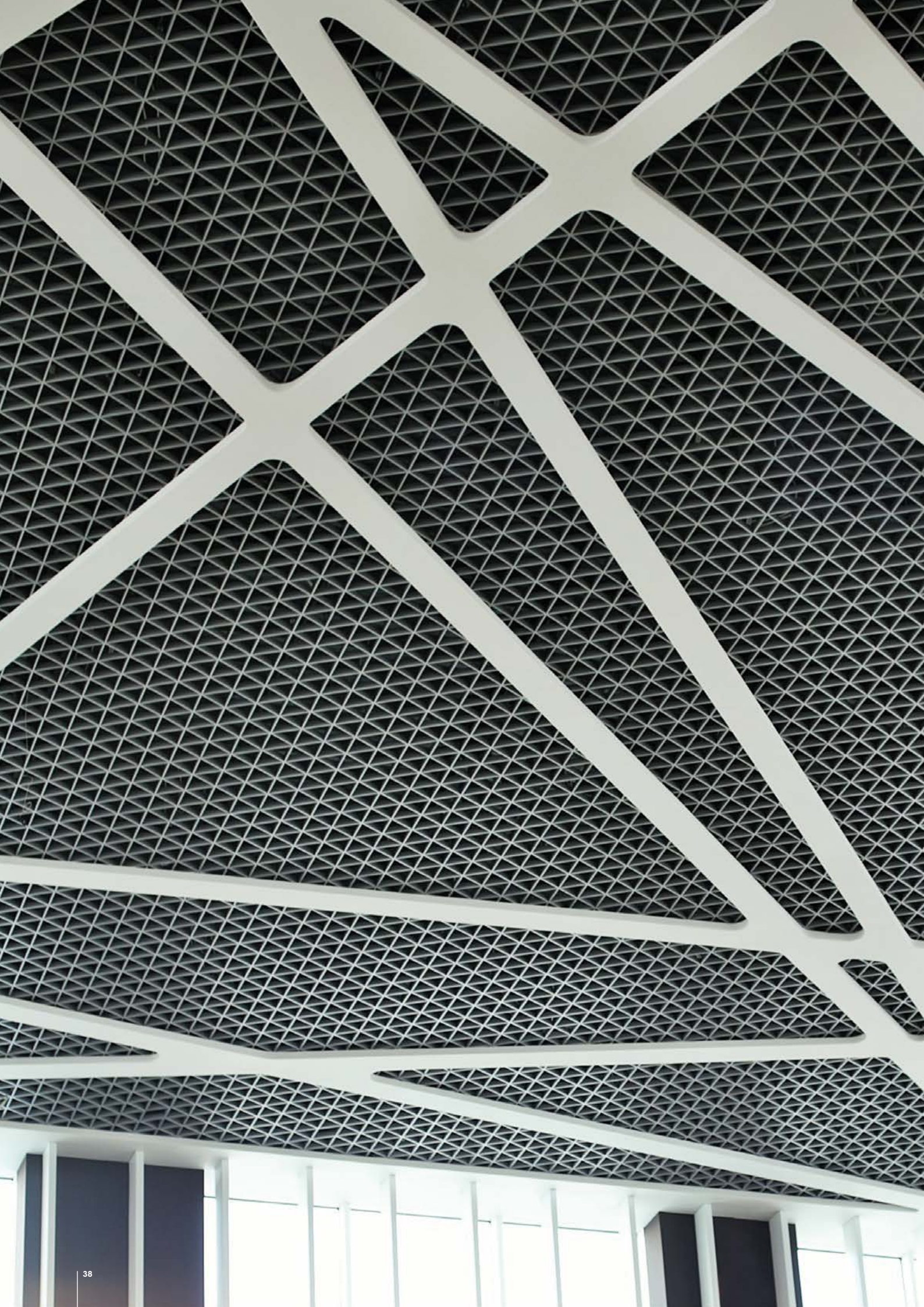
**DIMENSIONS**

**DIMENSIONS**

Modullänge   Module length   Longueur module*	1200 mm
Höhe   Height   Hauteur	100/150/200 mm
Breite   Width   Largeur	98 mm
Schritt   Grid Spacing   Pas	100/120 mm

\*Standard



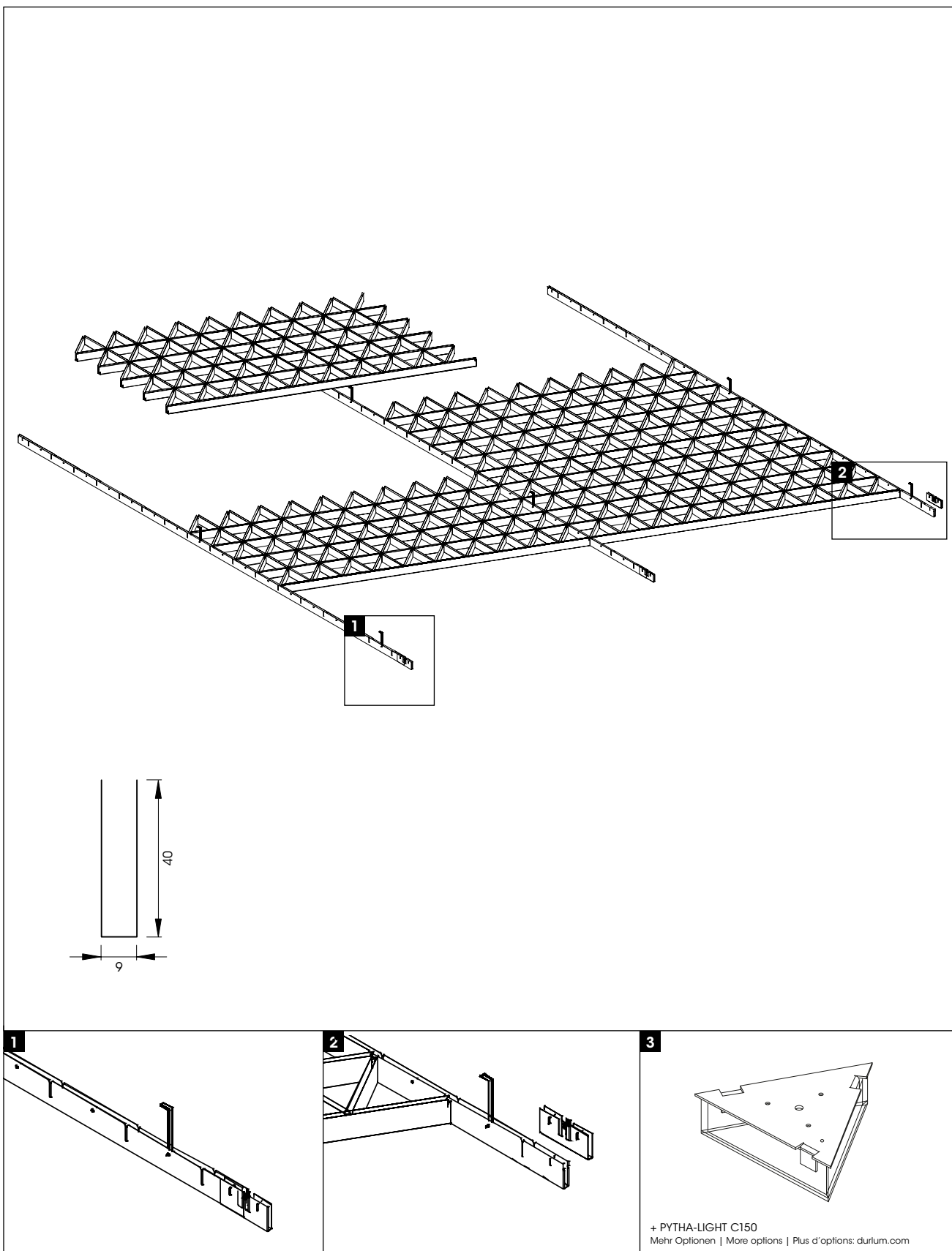


**D** PYTHA ist eine multidirektionale Decke, die sich aus gleichseitigen Dreiecken zusammensetzt und zahlreiche dekorative Kombinationsmöglichkeiten bietet. Je nach Blickwinkel und abhängig von den Lichtverhältnissen zeigt sich beim Betrachten der Decke jedes Mal ein anderes Bild mit unterschiedlichsten visuellen Effekten und dennoch homogenem Erscheinungsbild.

**E** As a multidirectional ceiling composed of equilateral triangles, PYTHA offers many decorative combination options. Depending on the viewing angle and the light conditions, the PYTHA ceiling is different every time you look at it and offers a very large visual range with a perfectly homogeneous aspect.

**F** Plafond multidirectionnel, composé de triangles équilatéraux, PYTHA offre de nombreuses combinaisons décoratives. Selon l'angle et la lumière sous lesquels vous vous situez, le plafond PYTHA est différent à chaque fois, proposant un panel visuel très large.





**D MATERIAL UND OBERFLÄCHE**

**Material:** Aluminium [bandlackiert, Kanten unlackiert]  
**Materialstärke:** 0,4 mm  
**Farbe:** Weiß, schwarz, RAL 9006. Weitere Farben auf Anfrage.  
**Felder:** Modul in Form eines Parallelogramms mit montierter Traverse. Alle Lamellen eines Moduls mit einer Länge von 1385,64 mm werden in die Trageschienen eingehängt.

**E MATERIAL AND SURFACE**

**Material:** Aluminium [pre-coated blades, edges non-coated]  
**Material thickness:** 0,4 mm  
**Colour:** White, black, RAL 9006. Other colours on request.  
**Panel size:** Panel in the form of a parallelogram with transverse member mounted to the panel. All blades of 1385.64 mm of a panel are hooked onto the carriers.

**F MATERIAUX ET SURFACE**

**Matière:** Aluminium [prélaqué, bords non laqué]  
**Épaisseur:** 0,4 mm  
**Couleur:** Blanc, noir, RAL 9006. Autres couleurs sur demande.  
**Panneaux:** Panneau parallélogramme avec une entretoise séparée. Toutes les lames de 1385,64 mm d'un panneau sont accrochées sur les lames porteuses.

**VERLEGUNG UND LICHT**

**Verlegung:** Integrierte Trageschiene  
**Licht:** Für dieses System eignet sich der LED-Leuchteneinsatz PYTHA-LIGHT C150. Auch andere Lichtlösungen sind möglich.

**INSTALLATION AND LIGHTING**

**Installation:** Integrated carrier  
**Lighting:** The LED-luminaire insert PYTHA-LIGHT C150 is suitable for this system. Other lighting solutions are possible.

**MONTAGE ET ECLAIRAGE**

**Montage:** Lame porteuse  
**Eclairage:** L'unité d'éclairage PYTHA-LIGHT C150 convient parfaitement pour ce système. D'autres solutions d'éclairage sont possibles.



> P. 80

**ABMESSUNGEN**

**DIMENSIONS**

**DIMENSIONS**

Felder   Panel size   Panneaux	1385,64 x 600mm [0,831 m <sup>2</sup> ]
Höhe   Height   Hauteur	40 mm
Stegbreite   Width   Largeur	9 mm
Schritt   Grid Spacing   Pas	86/100/120/150 mm [andere Abstände möglich   other spacings on request   autres pas possible]
Abstand zwischen Tragschienen Distance between the carriers Entraxes des lames porteuses	1200 mm
Ausführung   Edges   Angles	Scharfkantig   sharp edges   angles vifs



# EINTEGRASTER

SINGLE BLADE LOUVRE | PLAFOND SIMPLE PEAU



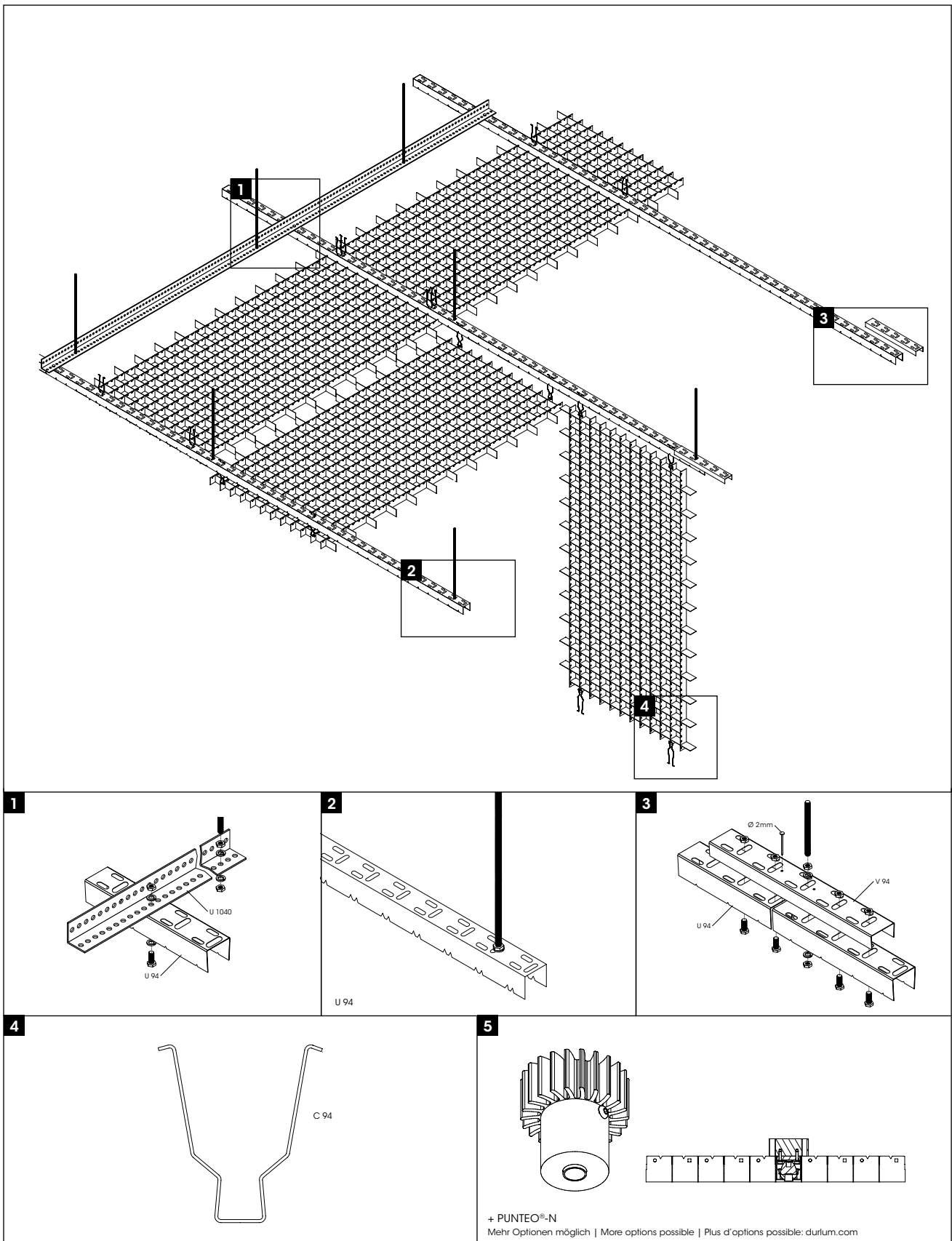
**D** Unser Basismodell der Einsteigraster ist hervorragend geeignet für Leuchtenraster, als Abdeckung für Oberlichter und alle Anwendungen, die kleine Zellen und eine geringe Höhe benötigen. Der leichte, luftige Charakter von QUADRA kann durch Perforationen optisch variiert werden.

**E** QUADRA is an economical open cell ceiling manufactured from pre-coated aluminium blades pressed together - the panels are non combustible and light in weight. The cell size, Height and shape can be varied to suit the individual requirements. The character of the ceiling can be optically transformed with perforated blades.

**F** QUADRA est notre version de base des grilles à simple peau. Elle est parfaitement bien adaptée pour les grilles de luminaires, pour masquer les puits de lumières et pour toutes les utilisations nécessitant l'emploi de petites cellules avec une faible hauteur. Le caractère léger et aéré du plafond QUADRA peut être accentué en y ajoutant une perforation.



4



**D MATERIAL UND OBERFLÄCHE**

**Material:** Aluminium [beidseitig bandlackiert, Kanten unlackiert]  
**Materialstärke:** 0,6 / 0,95 mm  
**Farbe:** Weiß, weitere Farben auf Anfrage.

**VERLEGUNG UND LICHT**

**Verlegung:** U 94, T15 & T24 Trageschiene  
**Licht:** Für dieses System eignet sich besonders der PUNTEO®-N. Auch andere Lichtlösungen sind möglich.

**E MATERIAL AND SURFACE**

**Material:** Aluminium [pre-coated blades, edges non-coated]  
**Material thickness:** 0,6 / 0,95 mm  
**Colour:** White, other colours on request.

**INSTALLATION AND LIGHTING**

**Installation:** U 94, T15 & T24 carrier  
**Lighting:** The PUNTEO®-N is particularly suitable for this system. Other lighting solutions are possible.

**F MATERIAUX ET SURFACE**

**Matière:** Aluminium [prélaqué 2 faces, bords non laqué]  
**Épaisseur:** 0,6 / 0,95 mm  
**Couleur:** Blanc, autres couleurs sur demande.

**MONTAGE ET ECLAIRAGE**

**Montage:** U 94, T15 & T24 porteur  
**Eclairage:** Le PUNTEO®-N convient particulièrement bien pour ce système. D'autres solutions d'éclairage sont possibles.



> P. 80

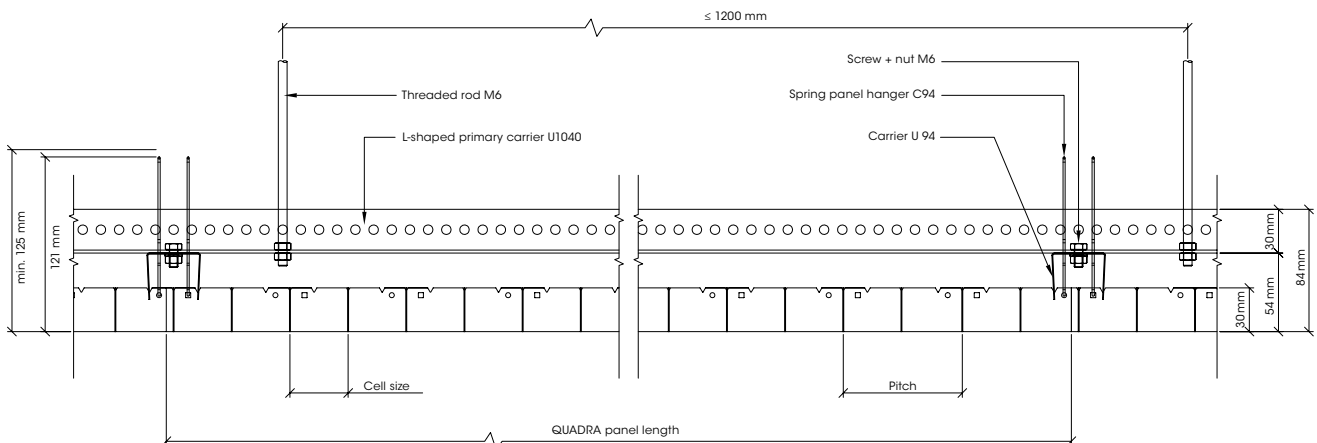
**ABMESSUNGEN**

**DIMENSIONS**

**DIMENSIONS**

	U 94	T15 & T24
Felder   Panel size   Panneaux*	1200 x 600 mm	1200 x 600 mm
Zellenmaß   Cell size   Cellule Aluminium 0,6 mm Aluminium 0,95 mm	30 - 60 mm 30 - 80 mm	17 - 100 mm
Steghöhe   Cell Height   Hauteur	19** - 30*** - 40 - [50 - 62] mm	19 - 30*** - 40 - [50 - 62] mm

\*Andere Formate auf Anfrage | Other formats on request | Autres formats sur demande    \*\*Zellenmaß | Cell size | Cellule: 20 mm [0,6 mm]    \*\*\* Standard





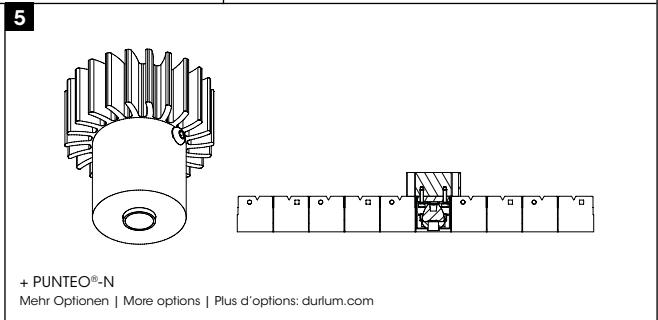
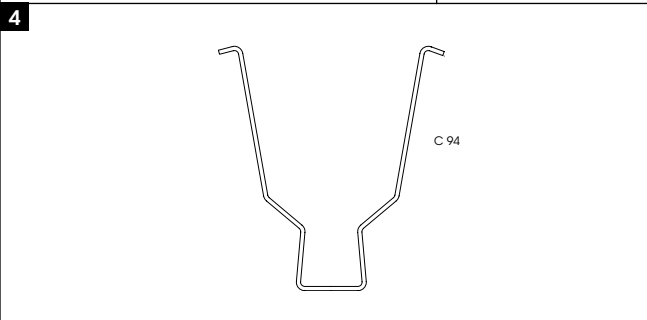
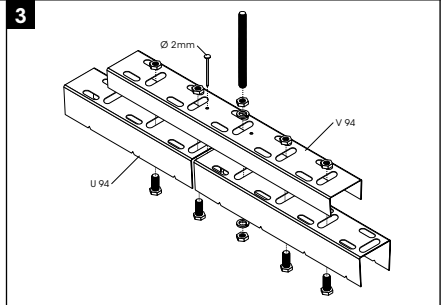
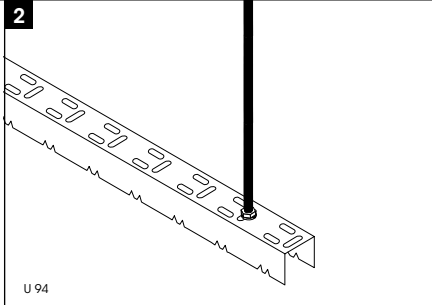
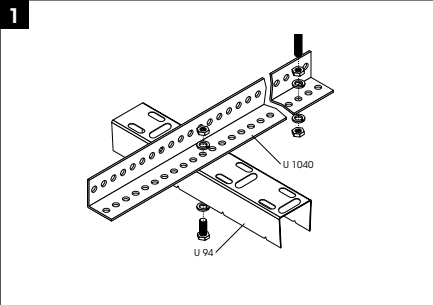
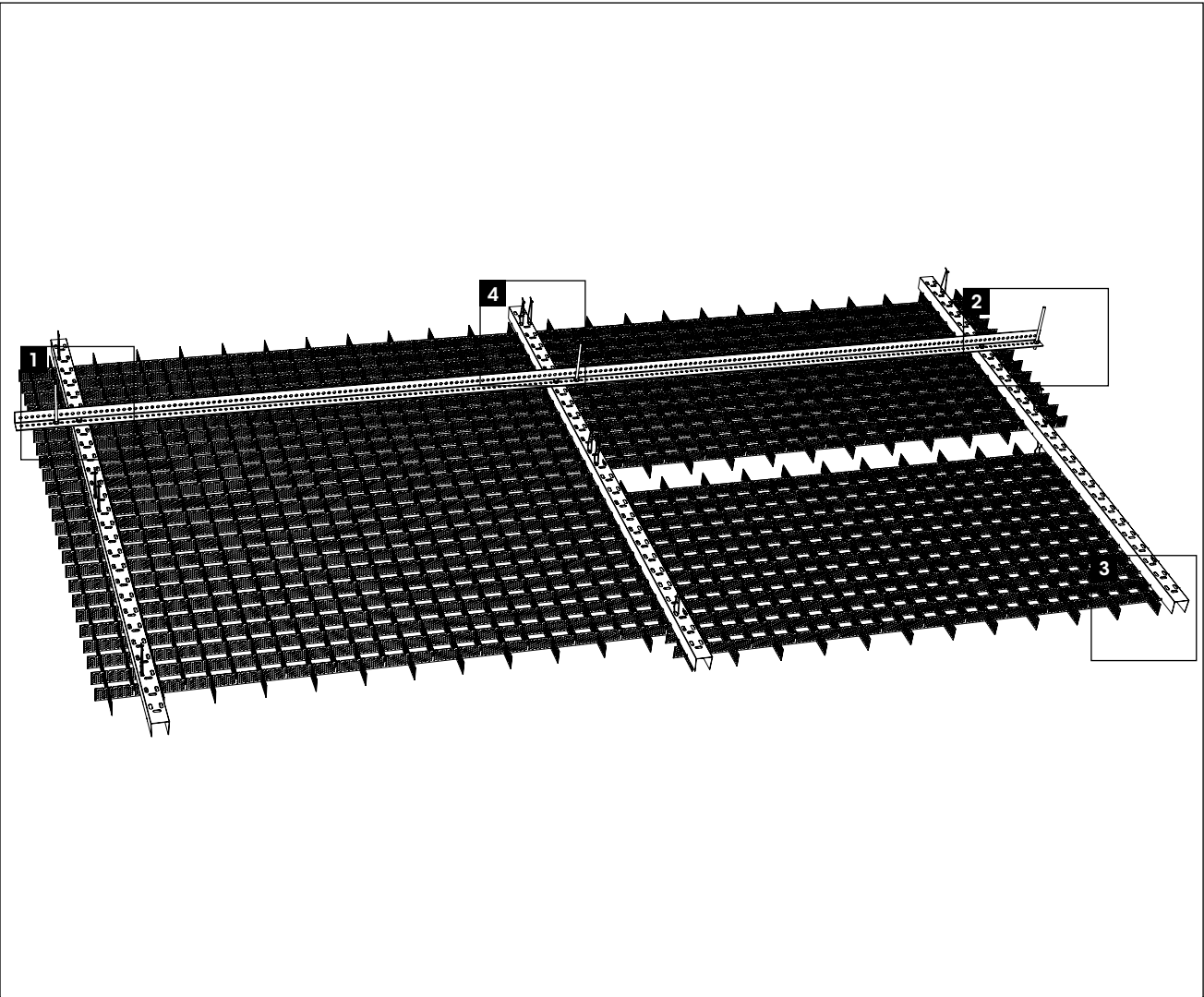




**D** Das Einstegraster ETINCELL ist ausgezeichnet für Projekte geeignet, die besondere Ansprüche an eine dekorative Decke stellen. Durch die Perforation der einzelnen Rasterstege entstehen Reflexionen, die zur Lichtlenkung genutzt werden können.

**E** ETINCELL is a decorative open cell ceiling system manufactured from pre-coated perforated aluminium blades pressed together, the panels are non combustible and light in weight. angle required. The design of the ETINCELL ceiling system with its silver edged perforated blades produces a radiant effect with the play of light.

**F** Le plafond alvéolaire à simple peau ETINCELL est particulièrement adapté pour les projets ayant une vocation plus décorative. La perforation des lames crée des réflexions, qu'on peut utiliser comme déviateur de lumière.



**D MATERIAL UND OBERFLÄCHE**

**Material:** Aluminium [beidseitig bandlackiert, Kanten unlackiert]  
**Materialstärke:** 0,6 mm  
**Farbe:** Weiß, schwarz, RAL 9006, aluminium natureloxiert. Weitere Farben auf Anfrage.

**VERLEGUNG UND LICHT**

**Verlegung:** U 94, T15 & T24 Trageschiene, U 1000 H  
**Licht:** Für dieses System eignet sich besonders der PUNTEO®-N. Auch andere Lichtlösungen sind möglich.

**E MATERIAL AND SURFACE**

**Material:** Aluminium [pre-coated blades, edges non-coated]  
**Material thickness:** 0,6 mm  
**Colour:** White, black, RAL 9006 and aluminium natural anodized. Other colours on request.

**INSTALLATION AND LIGHTING**

**Installation:** U 94, T15 & T24 carrier, U 1000 H  
**Lighting:** The PUNTEO®-N is particularly suitable for this system. Other lighting solutions are possible.

**F MATERIAUX ET SURFACE**

**Matière:** Aluminium [prélaqué 2 faces, bords non laqué]  
**Épaisseur:** 0,6 mm  
**Couleur:** Blanc, noir, RAL 9006 et aluminium anodisé naturel. Autres couleurs sur demande.

**MONTAGE ET ECLAIRAGE**

**Montage:** U 94, T15 & T24 porteur, U 1000 H  
**Eclairage:** Le PUNTEO®-N convient particulièrement bien pour ce système. D'autres solutions d'éclairage sont possibles.



> P. 80

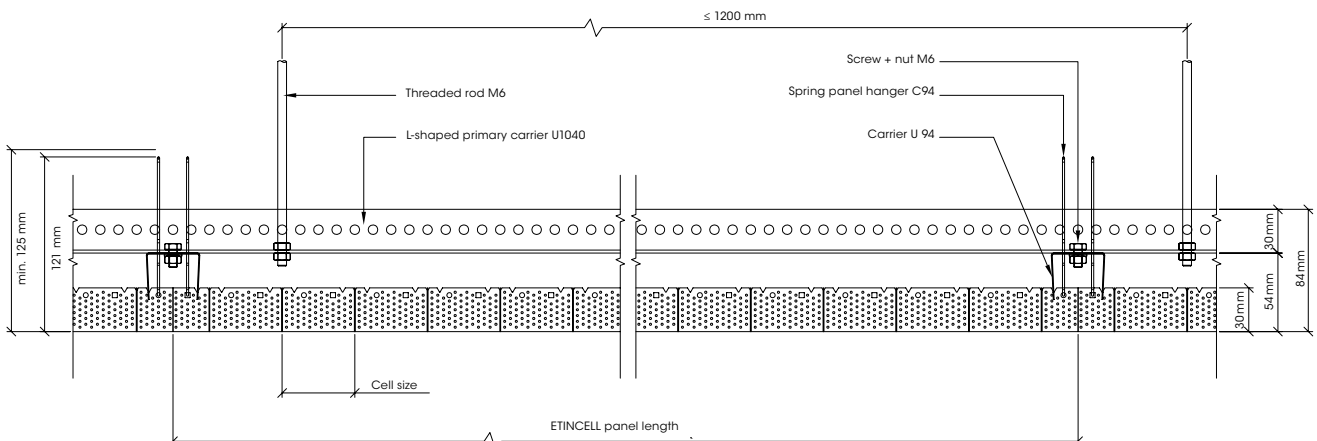
**ABMESSUNGEN**

**DIMENSIONS**

**DIMENSIONS**

	U 94	T15 & T24	U 1000 H
<b>Felder   Panel size   Panneaux*</b>	600 x 600 mm 625 x 625 mm 1200 x 600 mm 1250 x 625 mm	600 x 600 mm 625 x 625 mm 1200 x 600 mm 1250 x 625 mm	600 x 600 mm 625 x 625 mm 1200 x 600 mm 1250 x 625 mm
<b>Zellenmaß   Cell size   Cellule</b>	30 - 60 mm	25 - 100 mm	25 - 60 mm
<b>Steghöhe   Cell Height   Hauteur</b>	30** - 40 - [50] mm	30** - 40 - [50] mm	30** - 40 - [50] mm

\*Andere Formate auf Anfrage | Other formats on request | Autres formats sur demande \*\*Standard

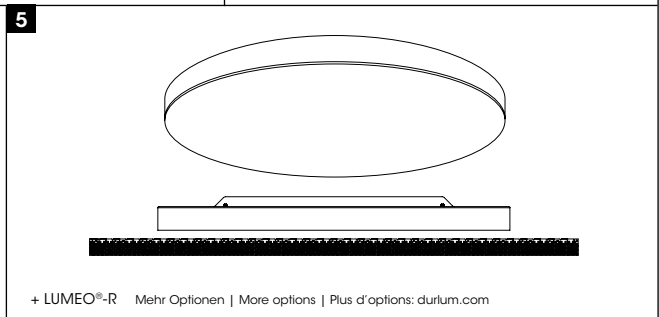
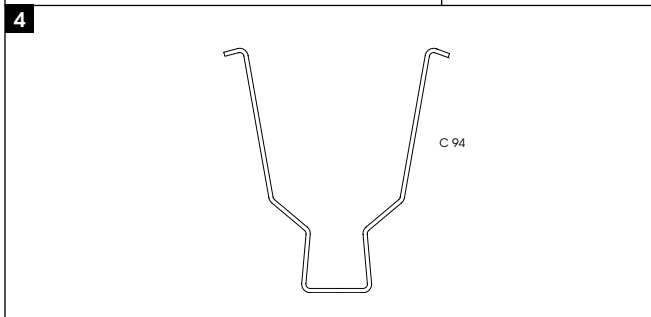
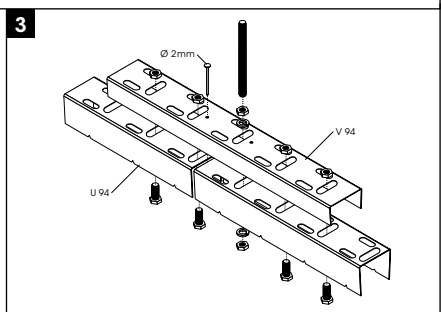
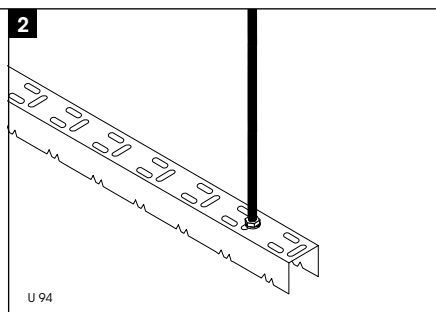
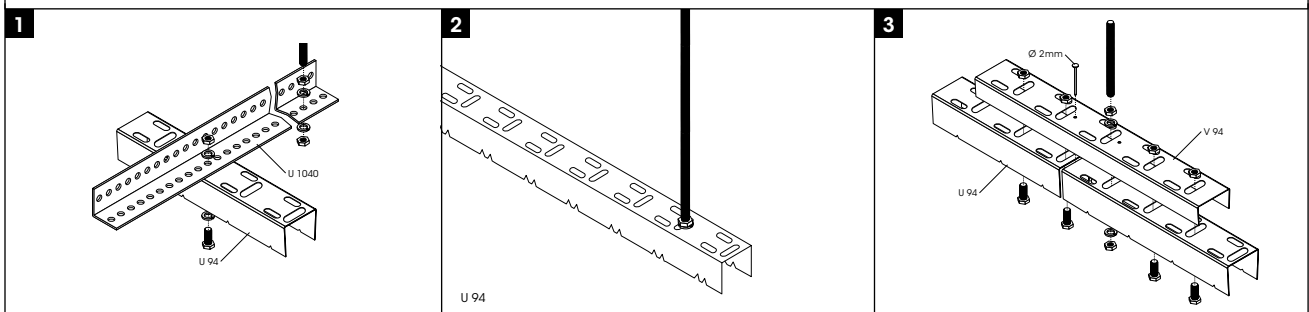
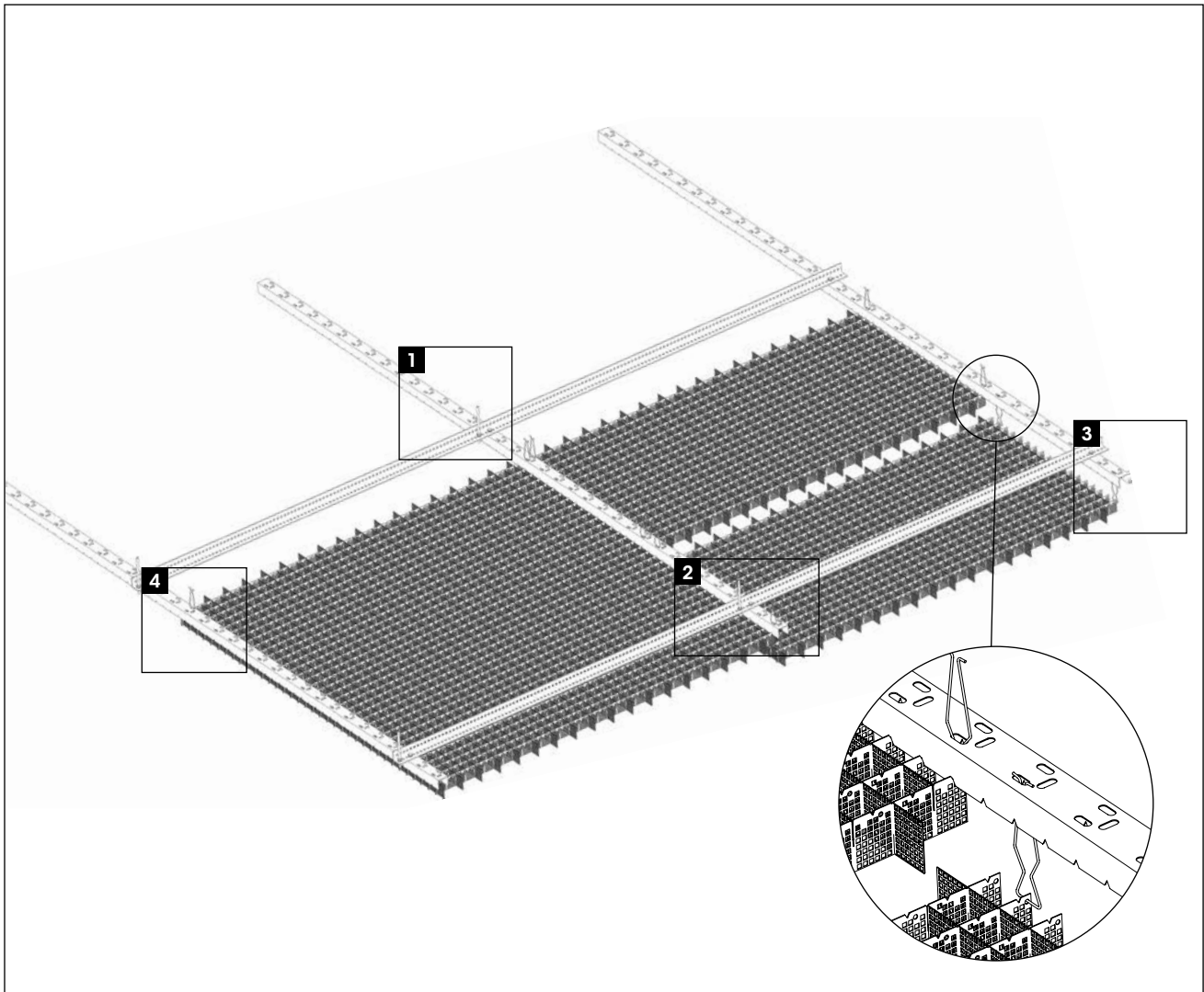




**D** Die „geflochtene“ Metallrasterdecke TICELL ist ein Einstegraster, das jedem Projekt ein individuelles Design von metallischer, moderner Leichtigkeit verleiht. Die Stanzkanten reflektieren den Lichtfluss und sorgen so für eine einzigartige Optik.

**E** The „braided“ open cell ceiling TICELL is a single blade louvre, which creates an individual design of metallic, modern lightness. The punched edges reflect the flow of light and ensures a unique look.

**F** Le plafond alvéolaire métallique TICELL est une grille à simple peau aspect „tissé“ qui donne à chaque projet, un design particulier alliant le métal à modernité et légèreté. Les bords des poinçonnements reflètent la lumière, créant ainsi un effet optique unique.



**D MATERIAL UND OBERFLÄCHE**

**Material:** Aluminium [beidseitig bandlackiert, Kanten unlackiert]  
**Materialstärke:** 0,6 / 0,95 mm  
**Farbe:** Weiß, weitere Farben auf Anfrage.

**VERLEGUNG UND LICHT**

**Verlegung:** U 94, T15 & T24 Trageschiene  
**Licht:** Als besonderer Akzent wird der Koronaeffekt in diesem System mit der Lichtfläche LUMEO®-R erzeugt. Auch andere Lichtlösungen sind möglich.

**E MATERIAL AND SURFACE**

**Material:** Aluminium [pre-coated blades, edges non-coated]  
**Material thickness:** 0,6 / 0,95 mm  
**Colour:** White, other colours on request.

**INSTALLATION AND LIGHTING**

**Installation:** U 94, T15 & T24 carrier  
**Lighting:** As a special accent, the corona effect is generated in this system with the illuminated surface LUMEO®-R. Other lighting solutions are possible.

**F MATERIAUX ET SURFACE**

**Matière:** Aluminium [prélaqué 2 faces, bords non laqué]  
**Épaisseur:** 0,6 / 0,95 mm  
**Couleur:** Blanc, autres couleurs sur demande.

**MONTAGE ET ECLAIRAGE**

**Montage:** U 94, T15 & T24 porteur  
**Eclairage:** La particularité du LUMEO®-R est l'effet corona que la surface lumineuse génère à travers les cellules et les perforations. D'autres solutions d'éclairage sont possibles.



> P. 80

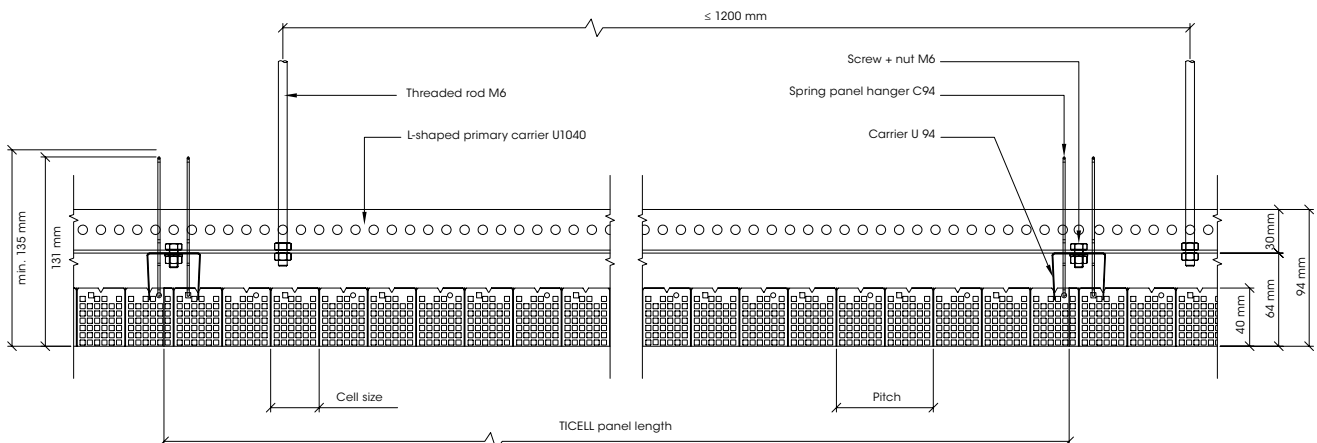
**ABMESSUNGEN**

**DIMENSIONS**

**DIMENSIONS**

	Aluminium 0,6 mm	Aluminium 0,95 mm
Felder   Panel size   Panneaux*	1200 x 600 mm	1200 x 600 mm
Zellenmaß   Cell size   Cellule	33,33 x 33,33 mm 54,55 x 54,55 mm	33,33 x 33,33 mm
Höhe   Height   Hauteur	40 mm	40 mm

\* Andere Formate auf Anfrage | Other formats on request | Autres formats sur demande







# BREITSTEGRASTER

DOUBLE BLADE LOUVRE | PLAFOND DOUBLE PEAU

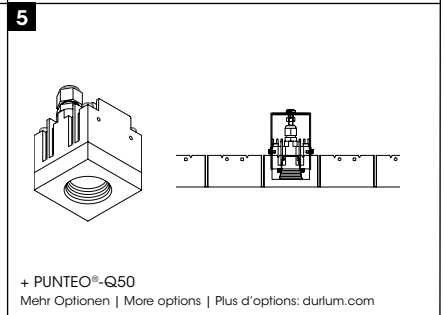
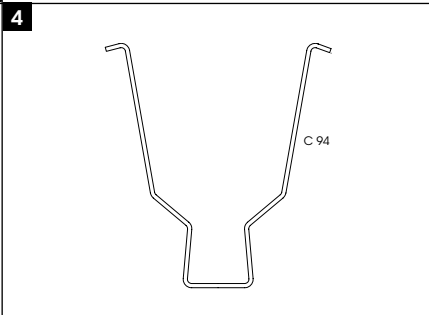
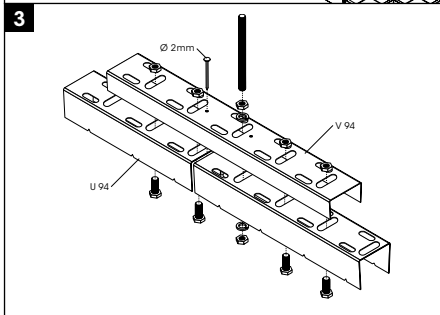
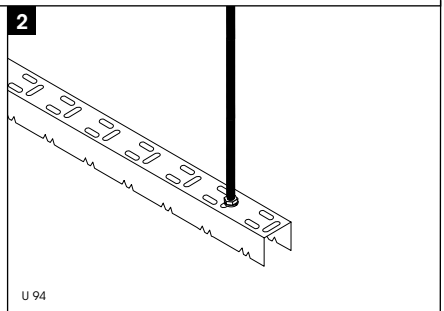
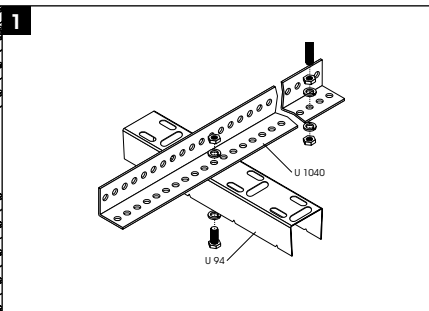
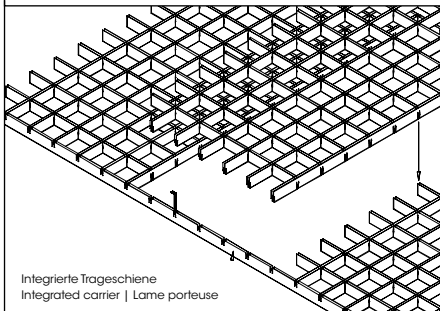
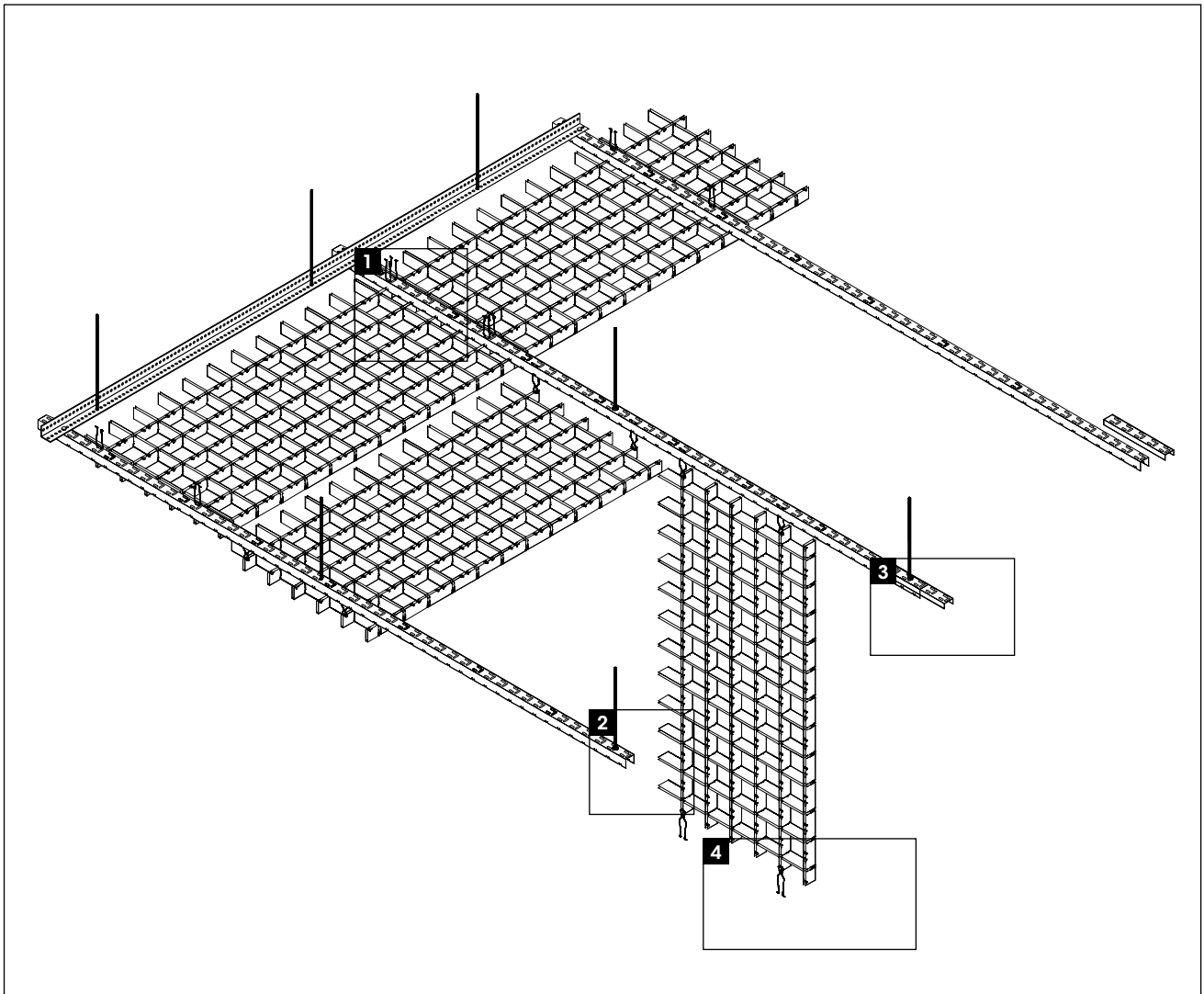




**D** Die Rasterdecke GEO ist aktuell, dekorativ und zeigt sich stets anspruchsvoll. Das Breitstegraster ist in vielen Farben erhältlich und passt daher immer perfekt zu Ihrem Projekt. Die scharfen Kanten der Decke garantieren eine präzise Montage.

**E** The open cell ceiling GEO is always modern, decorative and sophisticated. The double blade louvre is available in many colors and therefore always fits perfectly with your project. The sharp edges of the ceiling guarantee precise installation.

**F** La plafond alvéolaire GEO est toujours moderne, décorative et sophistiquée. La plafond double peau est disponible dans de nombreuses couleurs et correspond donc toujours parfaitement à votre projet. Les arêtes vives du plafond garantissent une installation précise.



## D MATERIAL UND OBERFLÄCHE

**Material:** Aluminium [beidseitig bandlackiert, Kanten unlackiert]

**Materialstärke:** 0,4 mm

**Farbe:** Weiß, schwarz, RAL 9006, natureloliert. Weitere Farben auf Anfrage.

## E MATERIAL AND SURFACE

**Material:** Aluminium [pre-coated blades, edges non-coated]

**Material thickness:** 0,4 mm

**Colour:** White, black, RAL 9006, natural anodized. Other colours on request.

## F MATERIAUX ET SURFACE

**Matière:** Aluminium [prélaqué 2 faces, bords non laqué]

**Épaisseur:** 0,4 mm

**Couleur:** Blanc, noir, RAL 9006, anodisé nature. Autres couleurs sur demande.

## VERLEGUNG UND LICHT

**Verlegung:** U 94, integrierte Trageschiene

**Licht:** Für dieses System eignet sich das LED-Downlight PUNTEO®-Q50. Auch andere Lichtlösungen sind möglich.

## INSTALLATION AND LIGHTING

**Installation:** U 94, integrated carrier

**Lighting:** The LED-Downlight PUNTEO®-Q50 with modular plate is suitable for this system. Other lighting solutions are possible.

## MONTAGE ET ECLAIRAGE

**Montage:** U 94, lame porteuse

**Eclairage:** Le downlight-LED PUNTEO®-Q50 convient parfaitement pour ce système. D'autres solutions d'éclairage sont possibles.



> P. 80

## ABMESSUNGEN

## DIMENSIONS

## DIMENSIONS

	GEO 4	GEO 9	GEO 15
U 94, Zellenmaß   U 94, Cell size   U 94, Cellule	Variable, 50 - 200 mm	Variable, 50 - 200 mm	Variable, 60 - 200 mm
U 94, Lamellen   U 94, Main blades   U 94, Lames WxH*	4 x 42** [32] mm	9 x 40** [22/30/50/60/80] mm	15 x 37** [27,5/47/57/77/100] mm
Integrierte Trageschiene, Zellenmaß   Integrated carrier, Cell size   Lame porteuse, Cellule	Variable 30 - 200 mm	Variable, 50 - 200 mm	Variable, 60 - 200 mm
Integrierte Trageschiene, Lamellen   Integrated carrier, main blades   Lame porteuse, lames WxH*	4 x 42** [32] mm	9 x 40** [22/30/50/60/80] mm	15 x 37** [27,5/47/57/77/100] mm

\* W = Stegbreite | Width | Largeur, H = Höhe | Height | Hauteur \*\* Standard



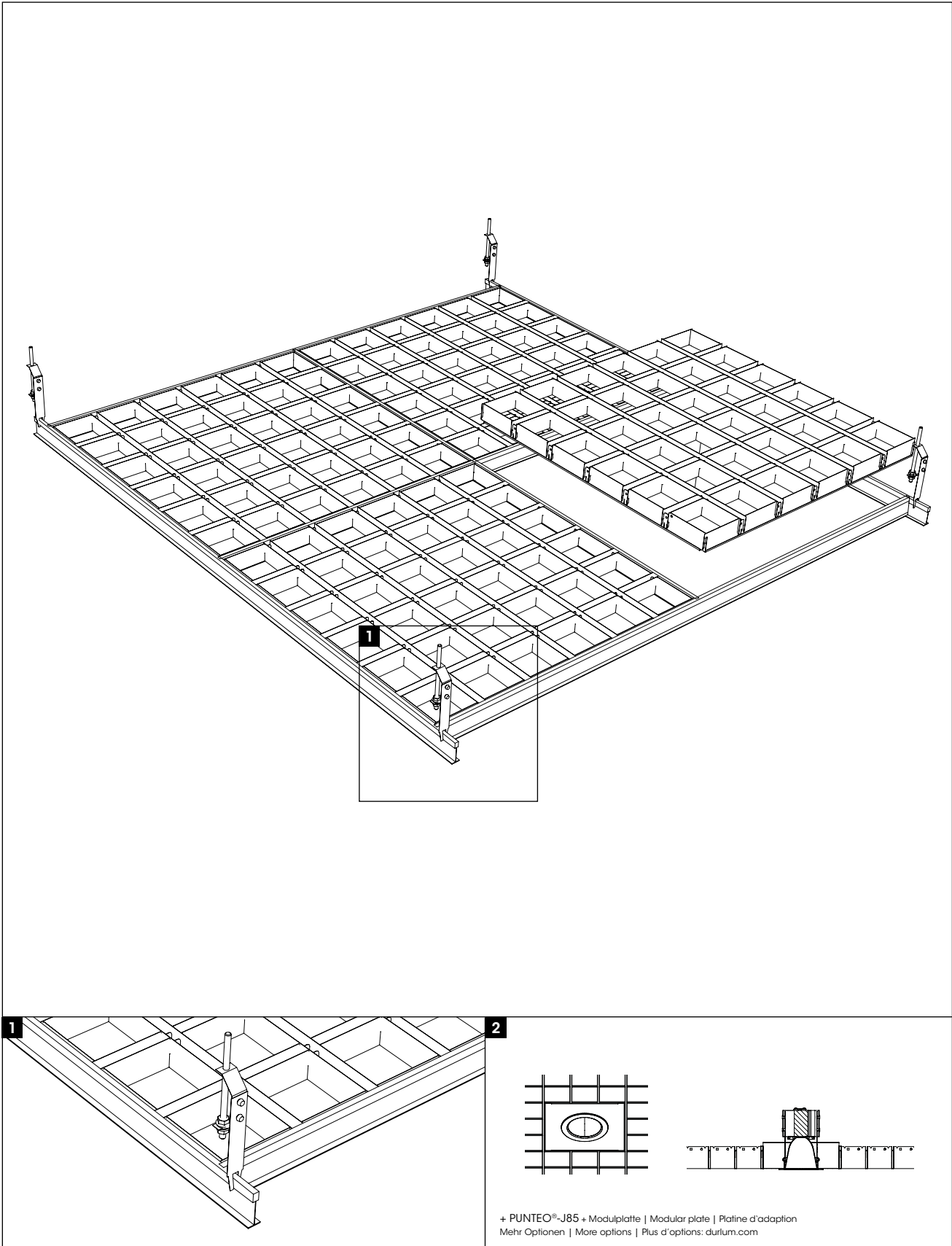


**D** GEOTE ist eine offene Rasterdecke, die mit ihrem gleichmäßigen und hochwertigen Erscheinungsbild hervorragend für Einkaufszentren, Showrooms, Flughäfen und andere öffentliche Gebäude geeignet ist. Die Konstruktion des Breitstegrasters eröffnet eine Vielzahl an individuellen Gestaltungsmöglichkeiten.

**E** With its prestige appearance, the open cell ceiling GEOTE is suitable for shopping centers, showrooms, airports and public buildings. The double blade louvre opens up a variety of individual design opportunities.

**F** GEOTE est un plafond alvéolaire qui, avec son aspect uniforme et de haute qualité, est idéal pour les centres commerciaux, les salles d'exposition, les aéroports et autres bâtiments publics. La construction du plafond double peau ouvre une variété d'options de conception individuelles.





## D MATERIAL UND OBERFLÄCHE

**Material:** Aluminium  
**Materialstärke:** Standard 0,4 mm  
Basic 0,32 mm  
**Farbe:** Weiß, schwarz, RAL 9006. Weitere  
Farben auf Anfrage.

## VERLEGUNG UND LICHT

**Verlegung:** T15 Trageschiene  
**Licht:** Für dieses System eignet sich das  
LED-Downlight PUNTEO®-J85 mit Modul-  
platte. Auch andere Lichtlösungen sind  
möglich.

## ABMESSUNGEN

Lamelle | Main blade | Lame [WxH\*]

37 x 15

## E MATERIAL AND SURFACE

**Material:** Aluminium  
**Material thickness:** Standard 0,4 mm  
Basic 0,32 mm  
**Colour:** White, black, RAL 9006.  
Other colours on request.

## INSTALLATION AND LIGHTING

**Installation:** T15 carrier  
**Lighting:** The LED-Downlight PUNTEO®-J85  
with modular plate is suitable for this sys-  
tem. Other lighting solutions are possible.

## DIMENSIONS

Zellenmaß | Cell size | Cellule [600mm]

50 x 50  
60 x 60  
75 x 75  
85,71 x 85,71  
**100 x 100\*\***  
120 x 120  
**150 x 150\*\***  
200 x 200

47 x 15

75 x 75  
85,71 x 85,71  
100 x 100  
120 x 120  
150 x 150  
200 x 200

57 x 15

75 x 75  
85,71 x 85,71  
100 x 100  
120 x 120  
150 x 150  
200 x 200

## F MATERIAUX ET SURFACE

**Matière:** Aluminium  
**Epaisseur:** Standard 0,4 mm  
Basic 0,32 mm  
**Couleur:** Blanc, noir, RAL 9006.  
Autres couleurs sur demande.

## MONTAGE ET ECLAIRAGE

**Montage:** T15 Porteur  
**Eclairage:** Le downlight-LED PUNTEO®-J85  
avec platine convient parfaitement pour  
ce système. D'autres solutions d'éclairage  
sont possibles.

## DIMENSIONS

Zellenmaß | Cell size | Cellule [625mm]

52 x 52  
62,5 x 62,5  
78 x 78  
89,28 x 89,28  
104 x 104  
125 x 125  
156 x 156  
208 x 208

78 x 78  
89,28 x 89,28  
104 x 104  
125 x 125  
156 x 156  
208 x 208

78 x 78  
89,28 x 89,28  
104 x 104  
125 x 125  
156 x 156  
208 x 208



> P. 80

\* W = Stegbreite | Width | Largeur. H = Höhe | Height | Hauteur \*\* Standard: Weiß | White | Blanc

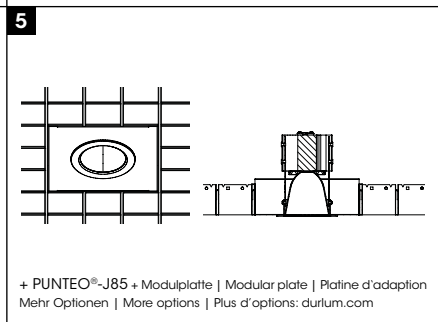
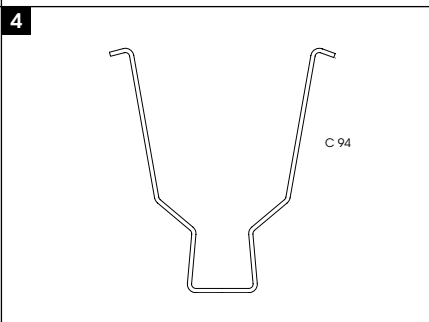
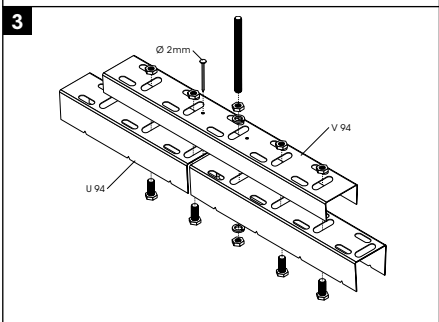
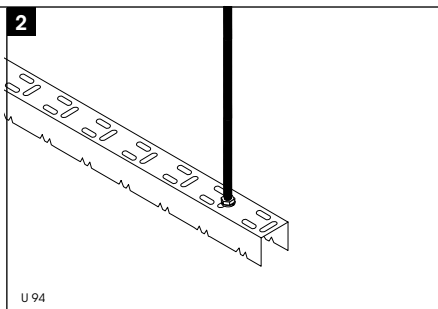
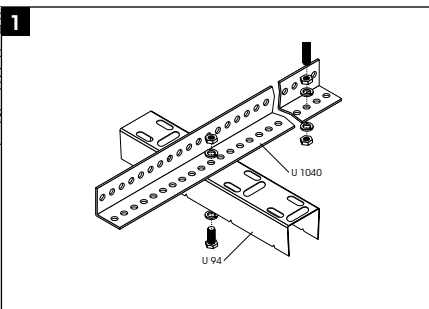
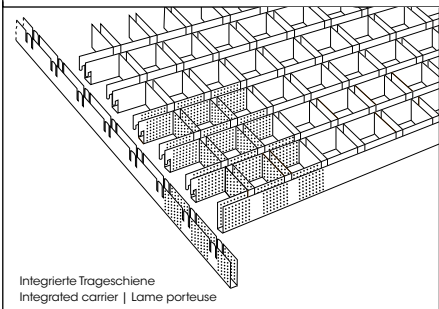
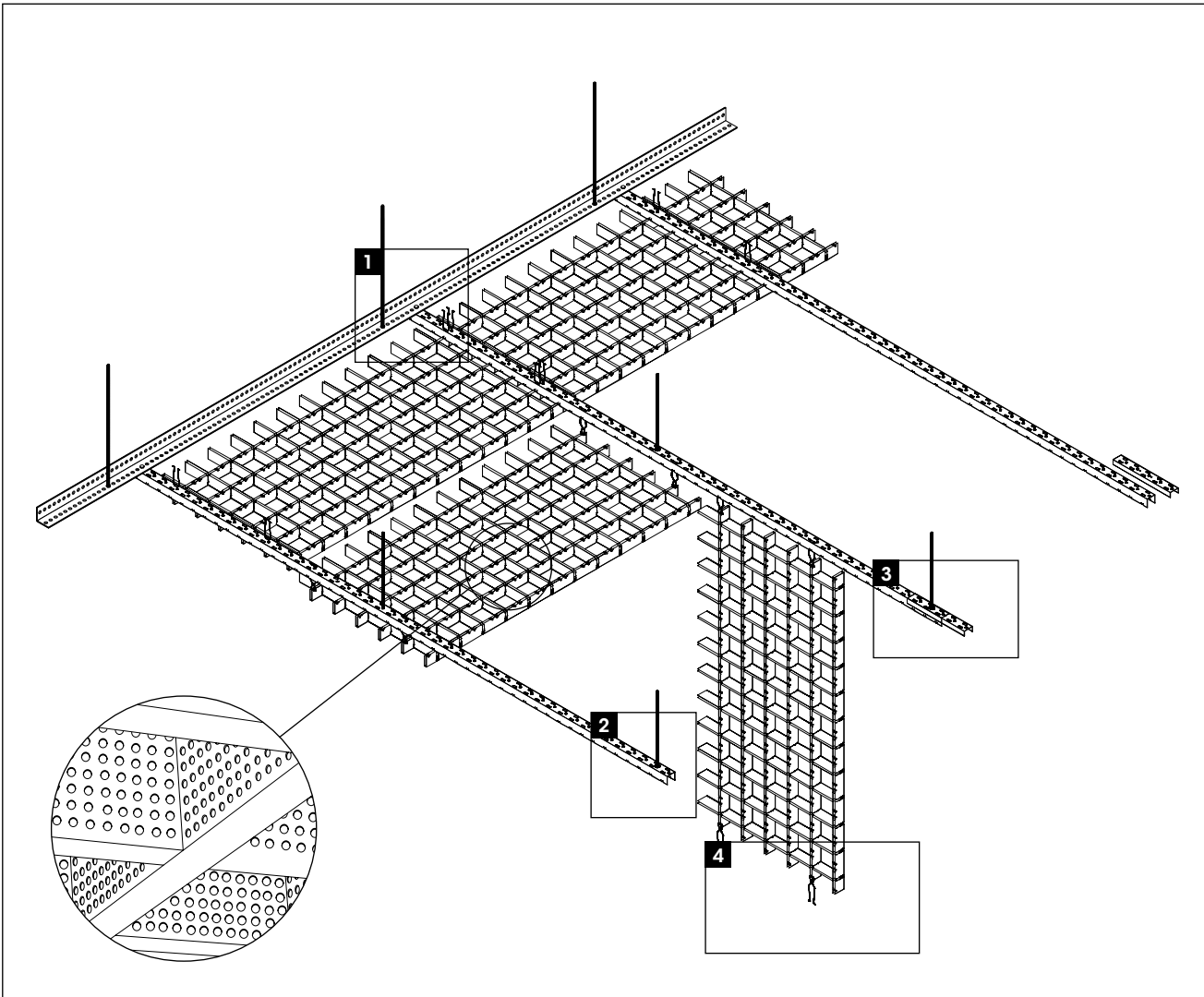




**D** GETINCELL ist eine sehr stilvolle Rasterdecke. Die hohlen, parallel liegenden Lamellen mit grüner Innenfarbe erzeugen in Verbindung mit der Perforation und Licht eine sehr ästhetische Wirkung.

**E** GETINCELL panels are non combustible, lightweight and offer a prestige appearance. The design of the panels allows the interior colour to be highlighted through the perforation to contrast with the exterior colour. The result is an elegant decorative effect.

**F** GETINCELL est un plafond alvéolaire très esthétique. Les lames creuses, parallèles et fermés vers le bas avec couleur intérieure verte, en combinaison avec la perforation et la lumière créent un effet de belle qualité.



**D MATERIAL UND OBERFLÄCHE**

**Material:** Aluminium [bandlackiert, Kanten unlackiert]  
**Farbe außen:** Weiß, schwarz, RAL 9006.  
Weitere Farben auf Anfrage  
**Farbe innen:** Grün

**VERLEGUNG UND LICHT**

**Verlegung:** U 94, integrierte Trageschiene  
**Licht:** Für dieses System eignet sich das LED-Downlight PUNTEO®-J85 mit Modulplatte. Auch andere Lichtlösungen sind möglich.

**E MATERIAL AND SURFACE**

**Material:** Aluminium [pre-coated blades, edges non-coated]  
**Exterior colour:** White, black, RAL 9006.  
Other colours on request.  
**Interior colour:** Green

**INSTALLATION AND LIGHTING**

**Installation:** U 94, integrated carrier  
**Lighting:** The LED-Downlight PUNTEO®-J85 with modular plate is suitable for this system. Other lighting solutions are possible.

**F MATERIAUX ET SURFACE**

**Matière:** Aluminium [prélaqué, bords non laqué]  
**Couleur extérieure:** Blanc, noir, RAL 9006.  
Autres couleurs sur demande.  
**Couleur intérieure:** Vert

**MONTAGE ET ECLAIRAGE**

**Montage:** U 94, lame porteuse  
**Eclairage:** Le downlight-LED PUNTEO®-J85 avec platine convient parfaitement pour ce système. D'autres solutions d'éclairage sont possibles.



> P. 80

**ABMESSUNGEN**

**DIMENSIONS**

**DIMENSIONS**

	GETINCELL 4	GETINCELL 9	GETINCELL 15
<b>Felder   Panel size   Panneaux</b>	1200 x 600 mm 1250 x 625 mm	1200 x 600 mm 1250 x 625 mm	1200 x 600 mm 1250 x 625 mm
<b>Zellenmaß   Cell size   Cellule</b>	Variable, 50 - 150 mm	Variable, 50 - 150 mm	Variable, 50 - 150 mm
<b>Lamellen   Main blades   Lames WxH*</b>	4 x 42 mm	9 x 40 mm	15 x 37 mm

\* W = Stegbreite | Width | Largeur; H = Höhe | Height | Hauteur



# REFERENZEN

REFERENCES | RÉFÉRENCES





















## D TECHNISCHE NORMEN

- Die Rasterdecken entsprechen der DIN 791.
- Die Teile entsprechen der EN 13964.
- Die Produktion erfolgt gemäß Festlegungen der TAIM.

## ZU BEACHTEN

- Nur zugelassene Dübel verwenden.
- Montage gemäß EN 13964 ausführen.
- Bautoleranzen prüfen.
- Örtliche Bauauflagen und Vorschriften der Bauaufsicht beachten.
- Wandanschlüsse auf sichere Befestigung, insbesondere auf Wandbewegungen prüfen.

## E TECHNICAL STANDARDS

- The open cell ceilings are supplied in accordance with DIN 791.
- All parts must comply to the EN 13964.
- The manufacturing is according to TAIM.

## TO BE OBSERVED

- Use only approved mounting plugs.
- Perform mounting according to EN 13964.
- Check construction tolerances.
- Observe local building requirements and regulations of the building inspection authorities.
- Check wall connections for secure attachment, especially for wall movement.

## F NORMES TECHNIQUES

- Les plafonds alvéolaires sont conforme à la norme DIN 791.
- Les pièces sont conformes à la norme EN 13964.
- La production suit les règles TAIM.

## ATTENTION!

- N'utiliser que des chevilles agréées.
- Effectuer le montage conformément à la norme EN 13964.
- Respecter les règles et réglementations local de la construction.
- Contrôler que les raccordements muraux sont correctement fixés et contrôler en particulier l'alignement des parois.

## UMWELT UND GESUNDHEIT

Unsere Decken sind zu 100% recycelbar. Sie sind langlebig, einfach zu pflegen, generieren weder Staub, Partikel noch Dampf und sind inert und geruchlos. Sie fördern keine mikrobielle Entwicklung und emittieren keine VOCs oder Formaldehyde.

## ENVIRONMENT AND HEALTH

Our ceilings are 100% recyclable. They are sustainable, easy to maintain, produce no dust, particles or vapour and are inert and odour-free. They do not promote microbial growth and do not emit any VOCs or formaldehydes.

## ENVIRONNEMENT ET SANTÉ

Nos plafonds sont recyclables à 100%. Ils sont pérennes, faciles d'entretien, non générateurs de poussière, particules ou vapeur et sont inertes et inodores. Ils ne favorisent pas de développement microbien et n'émettent pas de COV ni de formaldéhydes.

### More information: [durlum.com](https://www.durlum.com)

Alle Maße in mm. Maße- und Konstruktionsänderungen bleiben vorbehalten.

Irrtümer vorbehalten. Alle Rechte vorbehalten.

Änderungen der in diesem Dokument enthaltenen Informationen bleiben vorbehalten. durlum lehnt hiermit jegliche Gewährleistung in Bezug auf diese Informationen ab.

durlum kann weder für unmittelbare, mittelbare, zufällig entstandene, Folge- oder sonstige Schäden, die angeblich mit der Bereitstellung oder Verwendung dieser Informationen in Zusammenhang stehen, haftbar gemacht werden.

Keine Teile dieses Dokuments dürfen ohne vorherige schriftliche Einwilligung seitens der durlum fotokopiert, reproduziert oder in andere Sprachen übersetzt werden.

All measurements in mm. We reserve the right to make alternations in dimensions or design.

Errors excepted. All rights reserved.

The information contained in this document is subject to change without notice. durlum makes no warranty of any kind with respect to this information.

durlum shall not be liable for any direct, indirect, incidental, consequential, or other damage alleged in connection with the furnishing or use of this information.

No part of this document may be photocopied, reproduced, or translated to another language without the prior written consent of durlum.

Toutes les dimensions sont données en mm. Nous nous réservons le droit de modifier les dimensions et la construction.

Sous réserve d'erreur et tous droits réservés.

Les informations contenues dans ce document sont sujettes à modification sans préavis. durlum décline par la présente toute garantie à propos de ces informations.

durlum ne pourra être tenu pour responsable des dommages directs, indirects, fortuits, consécutifs ou autres dommages, résultant de la mise à disposition ou à l'utilisation de ces informations.

Toute photocopie, reproduction ou traduction dans une autre langue de ce document, même partielle, est interdite sans l'autorisation écrite préalable de durlum.

