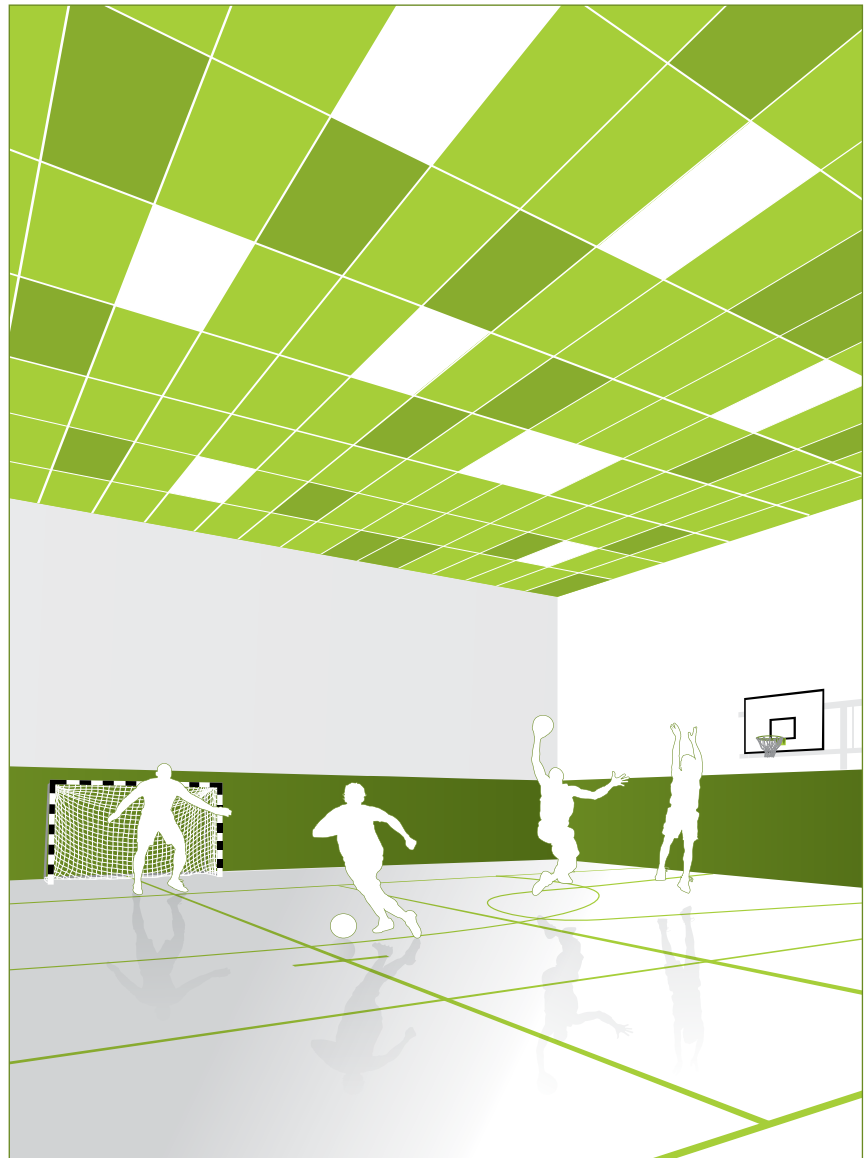




CEILING
LIGHTING
AMBIENCE



TAIFUN

BALLWURFSICHERE UND WINDSICHERE METALLDECKEN MIT LICHT
BALL-IMPACT RESISTANT AND WINDPROOF METAL CEILINGS WITH LIGHTING
PLAFONDS MÉTALLIQUES AVEC LUMIÈRE RESISTANT AU VENT ET AU CHOC DE BALLONS

EINFÜHRUNG INTRODUCTION INTRODUCTION	3
BALLWURF- UND WINDSICHERHEIT BALL IMPACT AND WIND RESISTANCE RÉSISTANCE AUX CHOCS DE BALLONS ET AU VENT	
S4 TAIFUN	6-7
EINHÄNGE-/HAKENSYSTEM HOOK-ON SYSTEM SYSTÈME SUSPENSION/CROCHETS	
S7 TAIFUN	8-9
WARENTRÄGERSYSTEM RAIL CHANNEL SYSTEM SYSTÈME PORTEUR	
S-OMEGA TAIFUN	10-13
LICHTKANALSYSTEM LIGHTING CHANNEL SYSTEM SYSTÈME DE CANAUX LUMINEUX	
S7 RHOMBOS TAIFUN	14-17
WARENTRÄGERSYSTEM, STRECKMETALL RAIL CHANNEL SYSTEM, EXPANDED METAL SYSTÈME PORTEUR, MÉTAL DÉPLOYÉ	
BELEUCHTUNG LIGHTING ÉCLAIRAGE	18
AKUSTIK ACOUSTICS ACOUSTIQUE	19
INFORMATIONEN INFORMATIONEN INFORMATIONS	20

D Sportanlagen, Turnhallen, Mehrzweckhallen und Schwimmbäder sowie Verkehrsbauten wie U-Bahnen oder Bahnhöfe sind eine Herausforderung für jeden Architekten und stellen besondere Anforderungen an die einzelnen Baukomponenten. Decken- und Lichtsysteme sind in solchen Bauten besonderen mechanischen Belastungen ausgesetzt und werden über viele Jahre hinweg täglich gefordert. Um diesen Anforderungen gerecht zu werden, wurden die Decken- und Lichtsysteme von durlum durch das unabhängige Materialprüfungsamt Leipzig geprüft [MPA Nummer PB 2.1/12-137].

Die in dieser Broschüre vorgestellten Metalldeckensysteme wurden auf Stoßfestigkeit [nach DIN EN 13964, Anhang D] und Ballwurf-sicherheit [nach DIN 18032-3] getestet und in der bestmöglichen Klasse 1A zertifiziert. Dabei wurden die Decken und Leuchten mehrfach mit Handbällen mit einer Aufprallgeschwindigkeit von bis zu 60km/h aus unterschiedlichen Winkeln beschossen. Die Elemente wurden in ihrer Stabilität, Funktion und Sicherheit nicht beeinträchtigt.

Die integrierten Decke-Lichtsysteme von durlum können akustisch wirksam eingesetzt werden, so dass sich die Raumakustik in Anwendungen wie Sporthallen und U-Bahnen deutlich verbessert. Gleichzeitig sorgen sie für eine gleichmäßige Ausleuchtung der Bereiche und erfüllen zusätzliche Anforderungen an den Brand- und Korrosionsschutz.

Als Hersteller von Metalldecken, Licht- und Tageslichtsystemen können wir Ihnen optimale und moderne Gesamtlösungen für Ihr Projekt anbieten. Unsere Leuchten integrieren sich optimal in unsere Decken. Sie sind ästhetisch, effizient und leistungsstark. Durch die einfache Plug-in Verbindung entfallen aufwendige Installationsarbeiten.

Bei der Planung ballwurfsicherer Metalldecken und Lichtsysteme unterstützen wir Sie gerne. Selbstverständlich bieten wir Ihnen auch die Entwicklung von Sonderlösungen an, bei denen wir Ihnen für die dann notwendige Beantragung der Zulassung behilflich sein können.

Ausschreibungstexte und Montageanleitungen zu unseren ballwurfsicheren Decken- und Lichtsystemen finden Sie auf unserer Website unter durlum.com.

E Sport facilities, gymnasiums, multi-functional halls and swimming pools as well as transportation facilities such as subways or subway stations are challenging for every architect and place particular demands on individual construction components. Ceiling and lighting systems in such buildings are exposed to special mechanical loads and are put to the test daily over many years. To meet these demands, the ceiling and lighting systems by durlum have been tested by the independent Office for Material Testing in Leipzig [MPA number PB 2.1/12-137].

The metal ceiling systems described in this brochure have been tested for shock resistance [according to DIN EN 13964, Annex D] and ball-impact resistance [according to DIN 18032-3] and have been certified with the best possible Class 1A. For this purpose the ceilings and lighting devices have been bombarded with handballs at an impact speed of up to 60km/h at different angles. Stability, function and safety of the elements have not been impaired.

The built-in ceiling-lighting systems by durlum can be used efficiently to improve the room acoustics significantly in such applications as sport halls and subway stations. Besides, they ensure even illumination of the areas and meet the additional requirements to fire and corrosion protection.

Being a manufacturer of metal ceilings, lighting and daylight systems we are able to offer you optimal and state-of-the-art complete solutions for your project. Our lighting devices can be integrated in our ceilings in an optimum way. They are aesthetically appealing, efficient and high-performance. The simple plug-in connection avoids costly installation efforts.

We will be glad to support you at the planning stage of ball-impact resistant metal ceilings and lighting systems. We can offer you support in designing of special solutions as well; for these special solutions we could also assist you during the application for admission process.

For specification texts and mounting instructions for our ball-impact resistant ceiling and lighting systems go to our website durlum.com.

F Des infrastructures sportives, des gymnases, des salles polyvalentes et des piscines ainsi que des bâtiments associés aux transports tels que des métros ou des gares sont un défi pour tout architecte et ont des exigences particulières pour chaque composant de la construction. Des systèmes de plafonds et d'éclairage sont exposés à des charges mécaniques particulières et sont exposés tous les jours pendant de longues années. Pour satisfaire ces exigences, les systèmes de plafond et d'éclairage produits par durlum ont été testés par le service administratif indépendant de contrôle des matériaux de Leipzig [MPA numéro PB 2.1/12-137].

Les systèmes de plafond en métal présentés dans cette brochure ont subi des tests de résistance aux chocs [selon la DIN EN 13964, annexe D] et de résistance aux tirs de ballons [selon la DIN 18032-3] et ont été certifiés dans la plus haute classe 1A. Des ballons de hand-ball ont été plusieurs fois tirés sur les plafonds et les lampes à une vitesse d'impact jusqu'à 60km/h à partir d'angles différents. La stabilité, la fonction et la sécurité des éléments n'ont pas été compromises.

Le système d'éclairage-plafond intégré produit par durlum peut être utilisé efficacement pour l'acoustique, pour que l'acoustique de la pièce soit considérablement améliorée pour les gymnases et les métros. En même temps, il produit un éclairage uniforme des zones et satisfait aux exigences de la protection contre l'incendie et la corrosion.

En tant que fabricant de plafonds en métal, de systèmes de d'éclairage et de lumière du jour nous sommes en mesure de vous offrir des solutions globales optimales et modernes pour votre projet. Nos éclairages sont parfaitement intégrés dans nos plafonds. Ils sont esthétiques, efficaces et performants. Des travaux d'installation compliqués sont évités grâce à une simple connexion plug-in.

Nous serions heureux de vous assister pour la planification de plafonds en métal et de systèmes d'éclairage résistants aux tirs de ballons. Bien sûr, nous vous proposons également le développement de solutions particulières pour lesquelles nous pouvons vous aider lors de la demande de l'autorisation nécessaire.

Veillez trouver des textes d'appels d'offres et des instructions de montage pour nos systèmes de plafond et d'éclairage résistant aux tirs de ballons sur notre site Internet sous durlum.com.

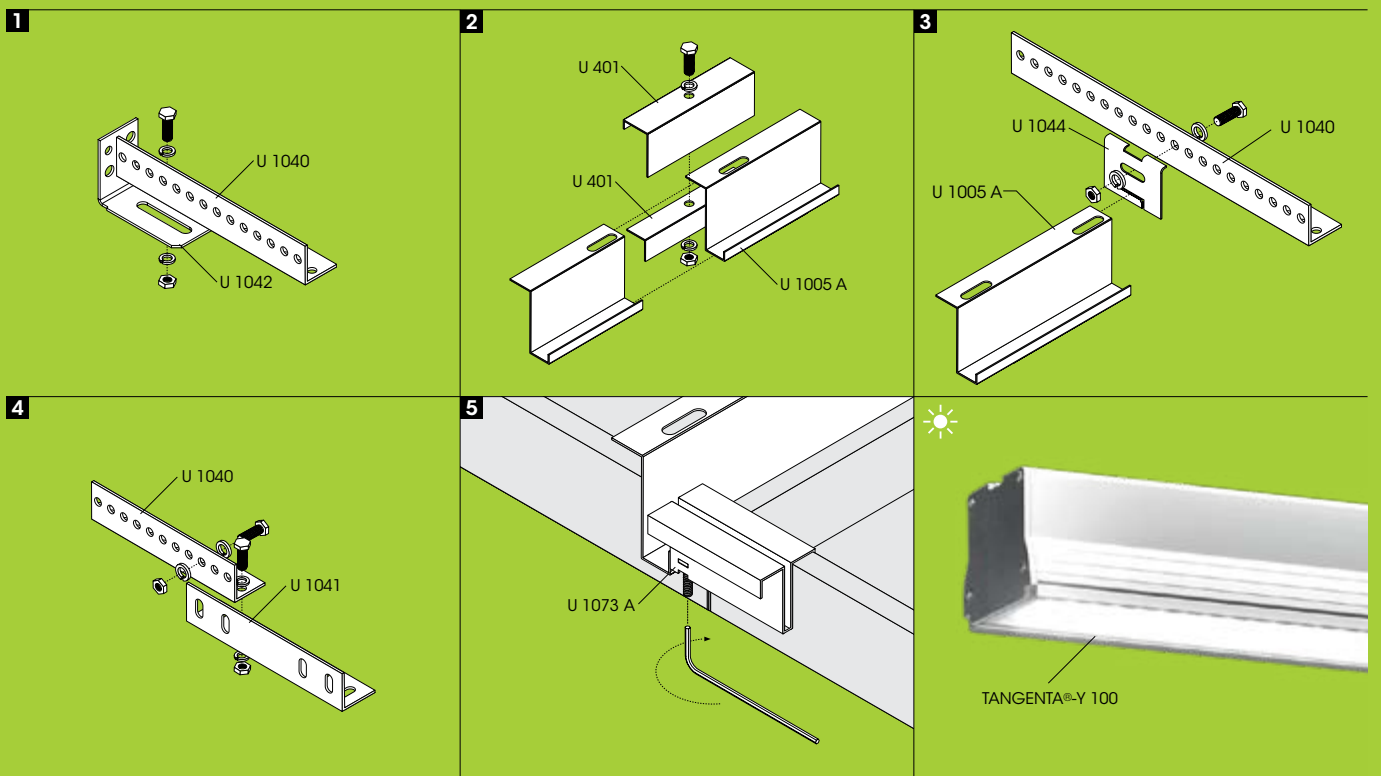
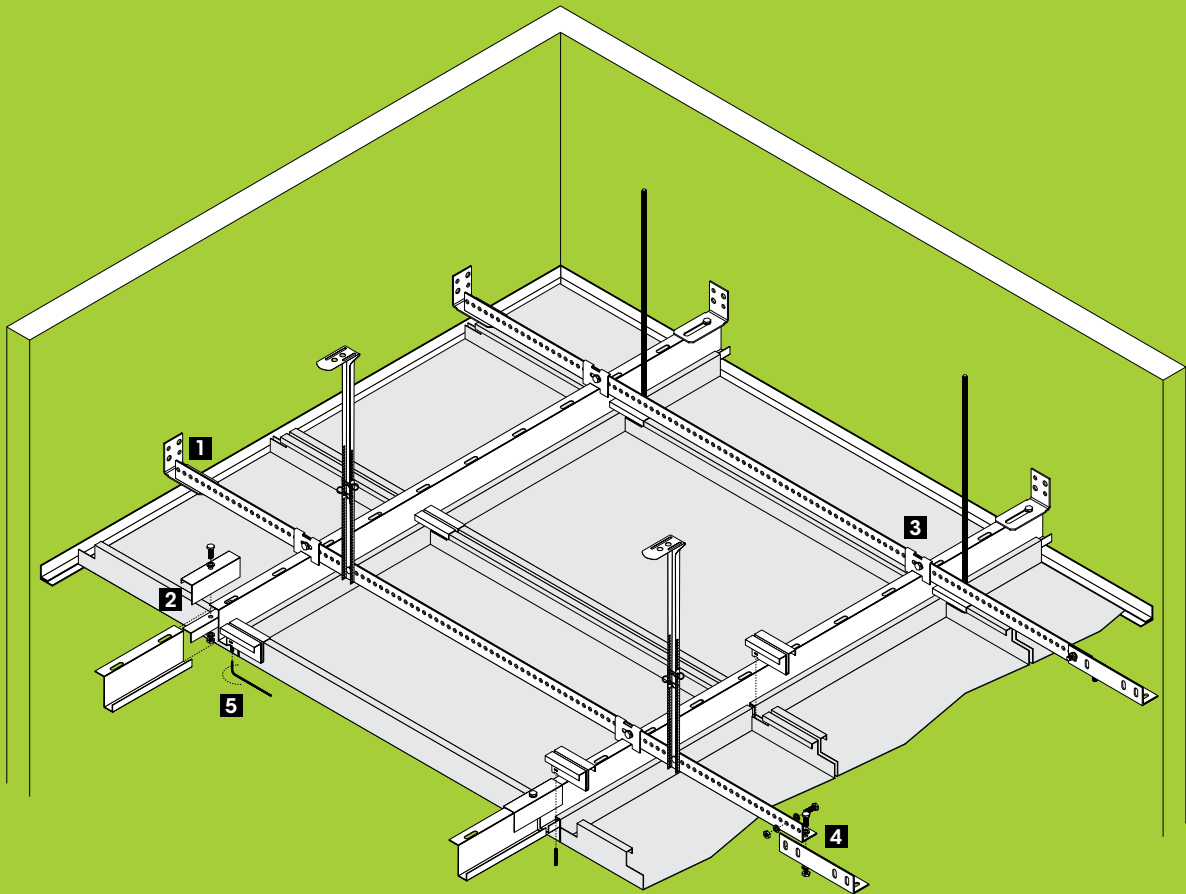




SYSTEM S4 TAIFUN

+ TANGENTA®-Y 100

SYSTEMÜBERSICHT
SYSTEM OVERVIEW
VUE D'ENSEMBLE DU SYSTÈME



D Das robuste Metalldeckensystem S4 TAIFUN von durlum eignet sich für Anwendungen im Innen- und Außenbereich wie beispielsweise Sporthallen oder U-Bahnen. Das System ist ballwurfsicher in der höchsten Klasse 1A gemäß DIN 18032-3 geprüft und hält hohen Sog- und Druckkräften stand.

S4 TAIFUN ist eine Decke mit nicht sichtbarer Unterkonstruktion, die an jeder Stelle einfach von unten demontierbar ist. Die erforderliche Längsfuge von 6mm kann auf Wunsch mit einer ebenso breiten stirnseitigen Fuge ergänzt werden. Darüber hinaus kann das System gemäß Ihren Bedürfnissen schalldämmend und schallabsorbierend ausgeführt sowie Motiv bedruckt werden.

LANGFELDPLATTEN

Material und Plattengröße

1 mm starkes, verzinktes Stahlblech.
Länge: 300-2000mm
Breite: 200-400mm
Weitere Abmessungen auf Anfrage.

Perforation

Als Standard bietet durlum die Perforation RG-L15 an. Perforationen bis zu einem freien Querschnitt von 25% sind auf Ballwurfsicherheit geprüft. Weitere Perforationen finden Sie auf durlum.com.

Fugen

Die längsseitige Fugenbreite beträgt 6mm und ist nötig, um das Sicherungselement U 1073 A einzufügen. Stirnseitig können die Platten ohne Fuge oder optional mit Fuge ausgeführt werden.

BALLWURFSICHERUNG

Sicherungselement: U 1073 A
Unterkonstruktion: U 1040, U 1005 A
Hängeraabstand: ≤1000mm

INTEGRIERTE LICHTLÖSUNG

TANGENTA®-Y 100

Die moderne LED-Leuchte TANGENTA®-Y 100 mit ballwurfsicherer Glasabdeckung setzt durch eine sehr hohe Lichtintensität bei gleichzeitig höchster Leuchteneffizienz Maßstäbe und ist DALI dimmbar.

PLANUNG UND MONTAGE

Informationen zu systemübergreifenden Produkteigenschaften finden Sie auf Seite 20. Detaillierte Informationen zur Planung und Montage unserer ballwurfsicheren Metalldecke- und Lichtlösung erhalten Sie auf durlum.com.

E The robust metal ceiling systems S4 TAIFUN by durlum is intended for indoor and outdoor applications, such as sport halls or subway stations. The system has been tested for ball-impact resistance in the highest Class 1A according to DIN 18032-3 and withstands high suction and pressure forces.

S4 TAIFUN is a ceiling with visible suspension which can be dismantled at any point from the bottom side. Along with the required longitudinal joint of 6mm it is possible to add a short-face joint with an equal width on request. Furthermore, the system can be supplied sound-proof and sound-absorbing and printed with visuals according to your needs.

RECTANGULAR METAL PANELS

Material and panel size

1 mm thick galvanised sheet steel.
Length: 300-2000mm
Width: 200-400mm
Other dimensions on request.

Perforation

durlum offers the RG-L15 perforation as standard. Perforations up to a free cross-section of 25% have been tested for ball-impact resistance. For further perforations refer to durlum.com.

Joints

The short-side joint width is 6mm, it is necessary to insert the fuse element U 1073 A. On the short side the panels can be designed without joint or optionally with a joint.

BALL-IMPACT PROOF CLIP

Fuse element: U 1073 A
Substructure: U 1040, U 1005 A
Distance of the suspensions: ≤1000mm

BUILT-IN LUMINAIRE SOLUTION

TANGENTA®-Y 100

The modern LED luminaire TANGENTA®-Y 100 with a ball-impact resistant glass cover sets new standards with its very high light intensity combined with maximum illumination efficiency and is DALI dimmable.

PLANNING AND INSTALLATION

Information on cross-system features is given on page 20. Detailed information on planning and installation of our ball-impact resistant metal ceiling and lighting solutions are available on durlum.com.

F Les systèmes de plafonds en métal robustes S4 TAIFUN produits par durlum conviennent pour des applications à l'intérieur et à l'extérieur comme p.ex. pour des gymnases ou des métros. La résistance du système aux tirs de ballons a été testée pour la plus haute classe 1A selon la DIN 18032-3 et supporte les plus hautes contraintes de traction et de pression.

S4 TAIFUN est un plafond fixé sur une infrastructure invisible que l'on peut facilement démonter du bas. Sur demande on peut ajouter un joint de façade de la même largeur que le joint longitudinal nécessaire de 6mm. En outre, on peut développer un système isolant et absorbant le son imprimé d'un motif selon vos souhaits.

PANNEAUX RECTANGULAIRES

Matériau et dimensions de plaques

Feuille d'acier galvanisé, épaisseur d' 1 mm.
Longueur: 300-2000mm
Largeur: 200-400mm
D'autres dimensions à la demande.

Perforation

durlum offre la perforation RG-L15 comme standard. La résistance de perforation aux tirs de ballons jusqu'à une coupe transversale libre de 25% est testée. Veuillez trouver d'autres perforations sous durlum.com.

Joints

La largeur des joints longitudinaux va jusqu'à 6mm et elle est nécessaire pour introduire l'élément de retenue U 1073 A. Sur la façade, on peut installer les plaques sans joints ou avec des joints, au choix.

RÉSISTANCE AUX TIRS DE BALLONS

Elément de retenue: U 1073 A
Ossature: U 1040, U 1005 A
Ecart de suspension: ≤1000mm

SOLUTION D'ÉCLAIRAGE INTÉGRÉE

TANGENTA®-Y 100

Par son intensité lumineuse très élevée conjuguée à une efficacité lumineuse maximale, le luminaire moderne à LED TANGENTA®-Y 100 avec cache en verre résistant aux tirs de ballon et équipé d'un variateur DALI pose de nouveaux jalons.

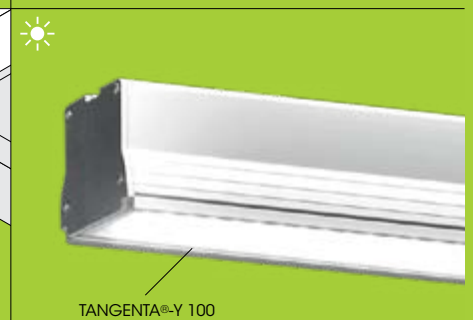
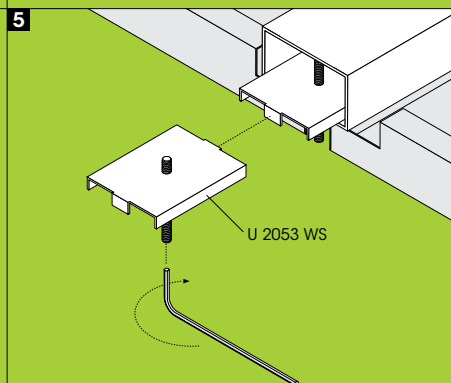
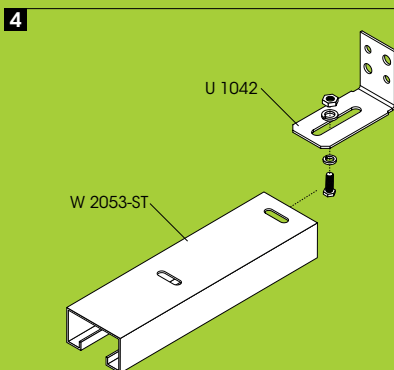
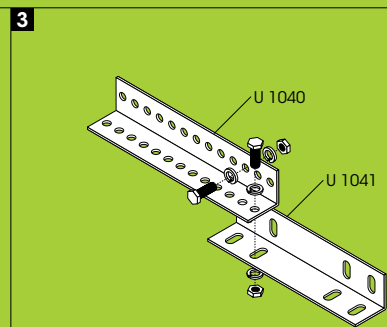
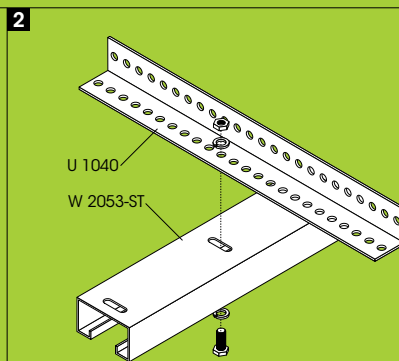
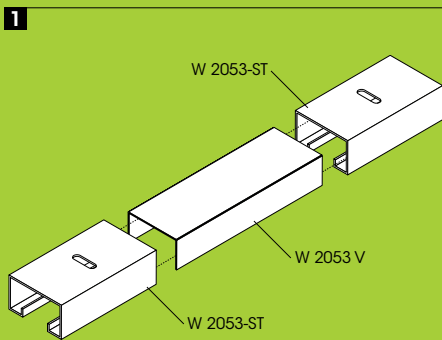
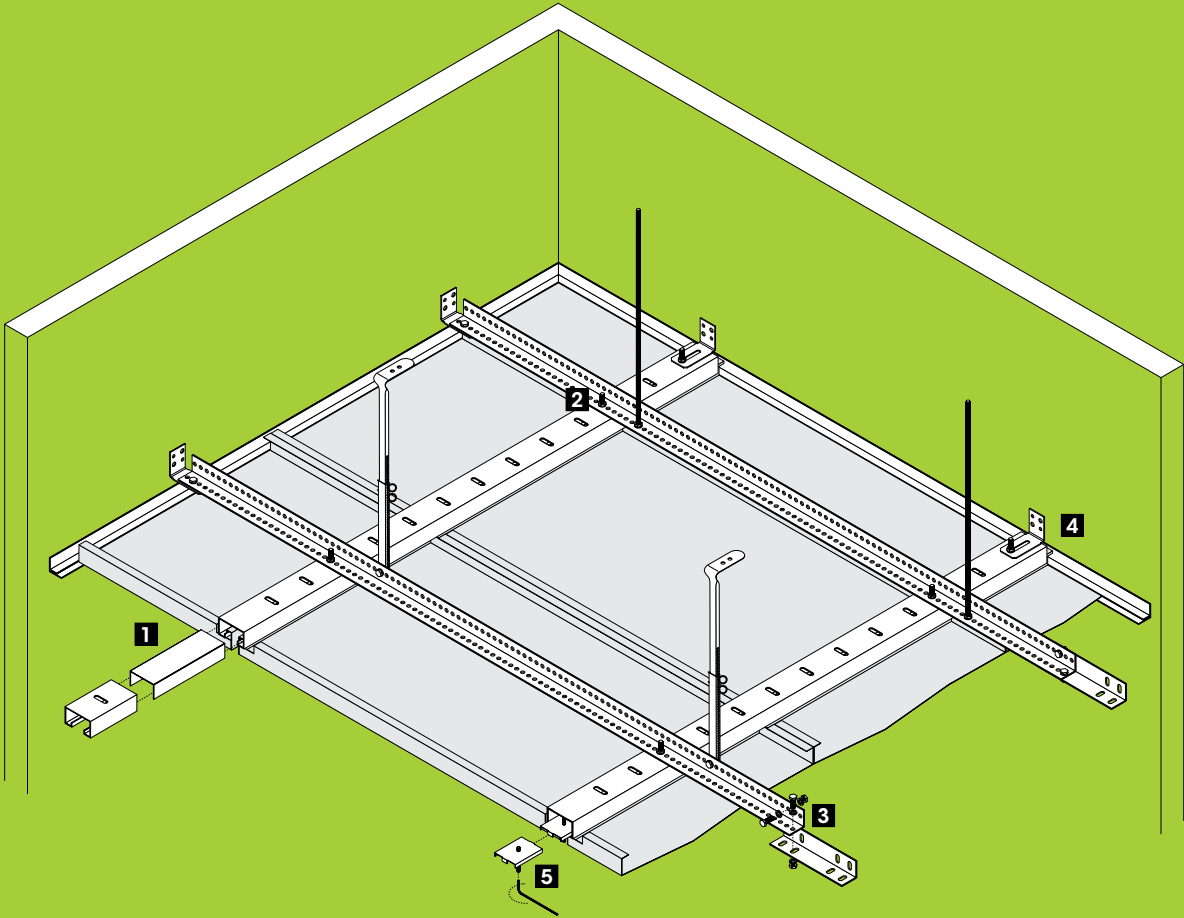
PLANIFICATION ET MONTAGE

Veuillez trouver des informations concernant les propriétés des produits multi système à la page 20. Veuillez trouver des informations détaillées concernant la planification et le montage de nos solutions de plafonds en métal et de lumière résistant aux tirs de ballons sous durlum.com.

SYSTEM S7 TAIFUN

+☀ TANGENTA®-Y 100

SYSTEMÜBERSICHT
SYSTEM OVERVIEW
VUE D'ENSEMBLE DU SYSTÈME



D Das moderne Warenträgersystem S7 TAIFUN von durlum lässt sich vielseitig im Innen- und Außenbereich einsetzen. Es ist ballwurfsicher in der höchsten Klasse 1A gemäß DIN 18032-3 geprüft. Durch seine stabile Ausführung ist es für Sporthallen oder andere Bereiche geeignet, die Sog- und Druckkräften ausgesetzt sind. Dabei lassen sich Beschilderungen problemlos integrieren und es kann auch als stoßfeste Wandverkleidung eingesetzt werden. Mit seinen symmetrischen Platten ist S7 TAIFUN mit stirnseitiger Fuge von 10mm gut zu planen sowie einfach und an jeder Stelle von unten zu demontieren. Darüber hinaus kann es gemäß Ihren Bedürfnissen schalldämmend und schallabsorbierend ausgeführt sowie Motiv bedruckt werden.

LANGFELDPLATTEN

Material und Plattengröße

1 mm starkes, verzinktes Stahlblech.

Länge: 300-1990 mm

Breite: 200-600 mm

Weitere Abmessungen auf Anfrage.

Perforation

Als Standard bietet durlum die Perforation RG-L15 an. Perforationen bis zu einem freien Querschnitt von 25% sind auf Ballwurfsicherheit geprüft. Weitere Perforationen finden Sie auf durlum.com

Fugen

Die stirnseitige Fugenbreite beträgt 10mm und ist nötig, um das Sicherungselement U 2053 WS einzufügen. Längsseitig können die Platten ohne Fuge oder optional mit Fuge ausgeführt werden.

BALLWURFSICHERUNG

Sicherungselement: U 2053 WS

Unterkonstruktion: U 1040, W 2053-ST

Hängerabstand: ≤1 000 mm

INTEGRIERTE LICHTLÖSUNG

TANGENTA®-Y 100

Die moderne LED-Leuchte TANGENTA®-Y 100 mit ballwurfsicherer Glasabdeckung setzt durch eine sehr hohe Lichtintensität bei gleichzeitig höchster Leuchteneffizienz Maßstäbe und ist DALI dimmbar.

PLANUNG UND MONTAGE

Informationen zu systemübergreifenden Produkteigenschaften finden Sie auf Seite 20. Detaillierte Informationen zur Planung und Montage unserer ballwurfsicheren Metalldecke- und Lichtlösung erhalten Sie auf durlum.com.

E The state-of-the-art rail channel system S7 TAIFUN by durlum can be used for most diverse indoor and outdoor applications. It has been tested for ball-impact resistance in the highest Class 1A according to DIN 18032-3. Due to its robust design it is suitable for sport halls or other areas exposed to suction and pressure forces. It allows to build in labels easily and can also be used as shockproof wall cladding. The S7 TAIFUN with its symmetrical panels and 10mm short-side joint is easy to plan and dismount from the bottom side at any point. Furthermore, the system can be supplied soundproof and sound-absorbing and printed with visuals according to your needs.

RECTANGULAR METAL PANELS

Material and panel size

1 mm thick galvanised sheet steel.

Length: 300-1990 mm

Width: 200-600 mm

Other dimensions on request.

Perforation

durlum offers the RG-L15 perforation as standard. Perforations up to a free cross-section of 25% have been tested for ball-impact resistance. For further perforations refer to durlum.com.

Joints

The short-side joint width is 10 mm and is necessary to insert the fuse element U 2053 WS. On the long side the panels can be designed without joint or optionally with a joint.

BALL-IMPACT PROOF CLIP

Fuse element: U 2053 WS

Substructure: U 1040, W 2053-ST

Distance of the suspensions: ≤1 000 mm

BUILT-IN LUMINAIRE SOLUTION

TANGENTA®-Y 100

The modern LED luminaire TANGENTA®-Y 100 with a ball-impact resistant glass cover sets new standards with its very high light intensity combined with maximum illumination efficiency and is DALI dimmable.

PLANNING AND INSTALLATION

Information on cross-system features is given on page 20. Detailed information on planning and installation of our ball-impact resistant metal ceiling and lighting solutions are available on durlum.com.

F On peut utiliser le système de support d'objets moderne S7 TAIFUN produit par durlum à l'intérieur et à l'extérieur. La résistance aux tirs de ballons est testée selon la classe la plus haute 1A selon la DIN 18032-3. Grâce à son design stable, il convient pour des gymnases ou d'autres zones qui sont soumises à des forces de traction et de pression. On peut intégrer une signalétique sans problème et on peut l'utiliser également comme revêtement de murs résistant aux chocs. S7 TAIFUN avec le joint de 10 mm sur la façade est facile à planifier et simple à démonter du bas à toute position grâce aux plaques symétriques. En outre, on peut le développer en isolant et absorbant de son imprimé d'un motif selon vos besoins.

PANNEAUX RECTANGULAIRES

Matériau et dimensions de plaques

Feuille d'acier galvanisé, épaisseur d'1 mm.

Longueur: 300-1990 mm

Largeur: 200-600 mm

D'autres dimensions à la demande.

Perforation

durlum propose la perforation RG-L15 comme standard. La résistance des perforations aux tirs de ballons a été testée jusqu'à une coupe transversale libre de 25%. Veuillez trouver d'autres perforations sous durlum.com.

Joints

La largeur des joints de façade est de 10 mm et elle est nécessaire pour introduire l'élément de retenue U 2053 WS. Du côté longitudinal, on peut installer les plaques sans joints ou au choix avec des joints.

RÉSISTANCE AUX TIRS DE BALLONS

Elément de retenue: U 2053 WS

Ossature: U 1040, W 2053-ST

Ecart de suspension: ≤1 000 mm

SOLUTION D'ÉCLAIRAGE INTÉGRÉE

TANGENTA®-Y 100

Par son intensité lumineuse très élevée conjuguée à une efficacité lumineuse maximale, le luminaire moderne à LED TANGENTA®-Y 100 avec cache en verre résistant aux tirs de ballon et équipé d'un variateur DALI pose de nouveaux jalons.

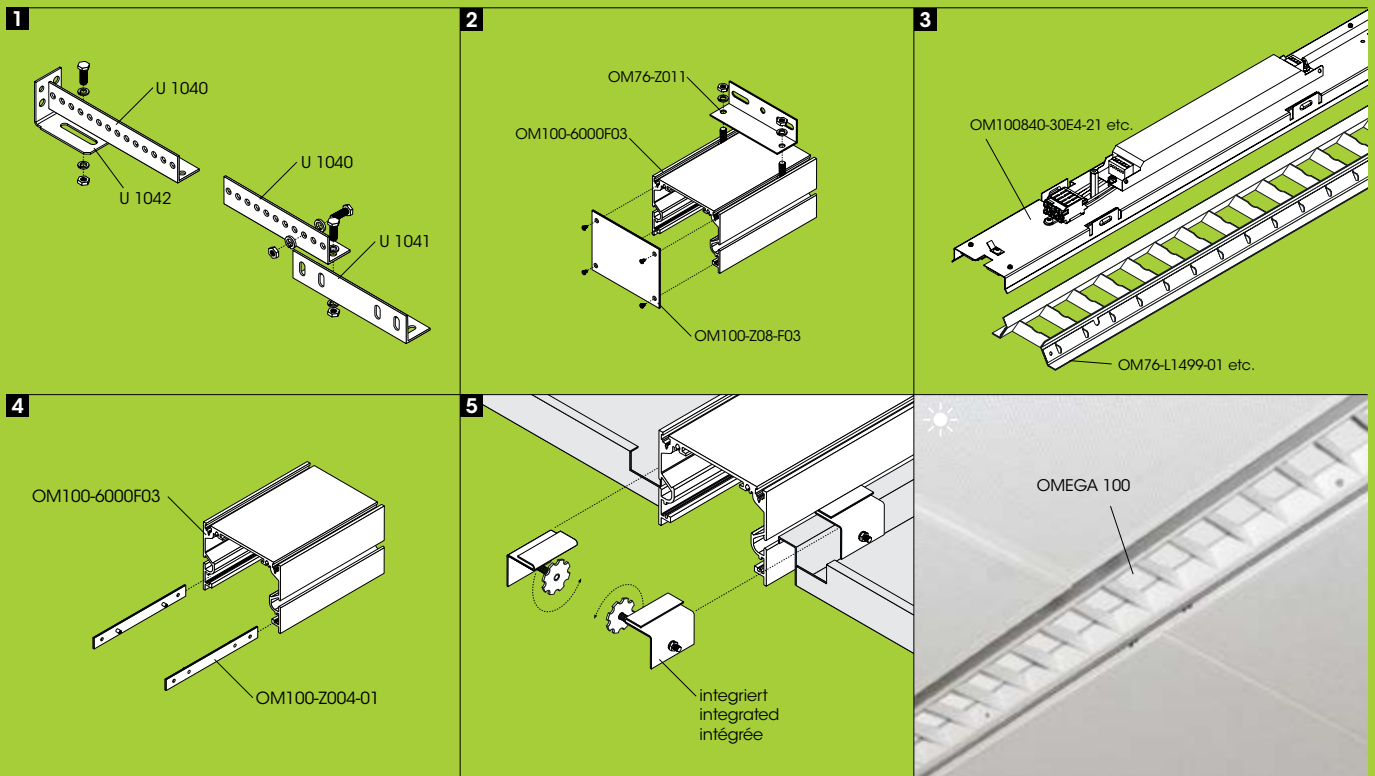
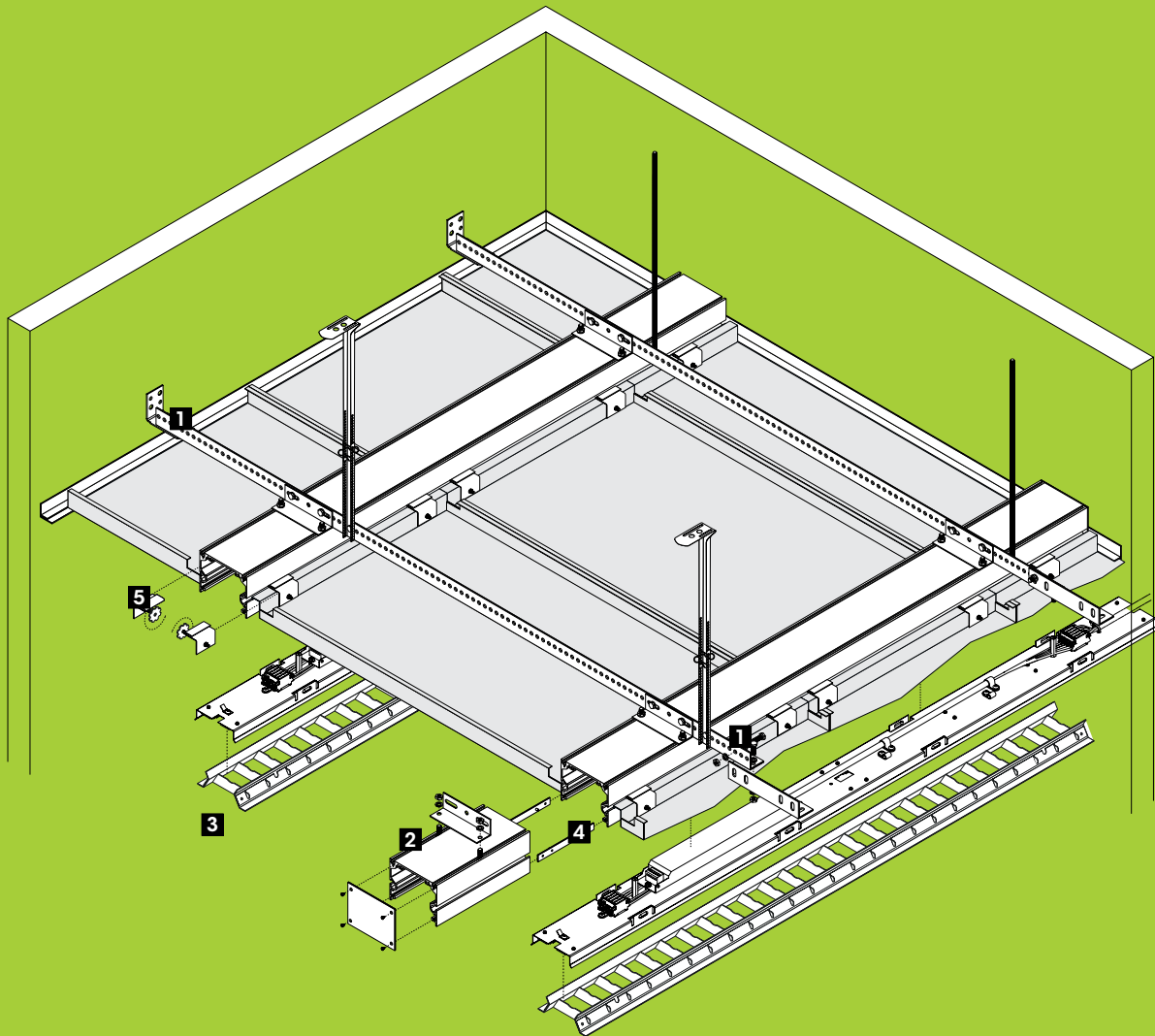
PLANIFICATION ET MONTAGE

Veuillez trouver des informations concernant des propriétés de produits multi système à la page 20. Veuillez trouver des informations détaillées concernant la planification et le montage de nos solutions de plafonds en métal et de lumière résistants aux tirs de ballons sous durlum.com.

SYSTEM S-OMEGA TAIFUN

+☀️ OMEGA 100

SYSTEMÜBERSICHT
SYSTEM OVERVIEW
VUE D'ENSEMBLE DU SYSTÈME



D Das moderne Decken- und Lichtsystem S-OMEGA von durlum ist ein lineares System, das durch die in die Decke integrierten OMEGA-Lichtkanäle getragen wird. In der Variante TAIFUN lässt es sich vielseitig im Innenbereich einsetzen und hält hohen Sog- und Druckkräften stand. S-OMEGA TAIFUN ist erfolgreich als Decke-Licht-Kombination in der höchsten Ballwurfsicherheitsklasse 1A gemäß DIN 18032-3 geprüft. Das Hängesystem ist besonders einfach ohne Zusatzteile zu montieren und werkzeuolos zu demontieren. Es hat stirnseitig eine Fuge von 7-12mm und ist auf Wunsch auch mit umlaufender Fuge erhältlich. In den Lichtkanälen lässt sich neben der Beleuchtung auch weitere Haustechnik integrieren. Darüber hinaus kann S-OMEGA TAIFUN gemäß Ihren Bedürfnissen schalldämmend und schallabsorbierend ausgeführt sowie Motiv bedruckt werden.

E The state-of-the-art ceiling and lighting system S-OMEGA by durlum is a linear system which is supported by the OMEGA lighting channels integrated in the ceiling. The TAIFUN version can be used for a wide range of indoor applications and withstands high suction and pressure forces. S-OMEGA TAIFUN has been successfully tested as a ceiling lighting combination in the highest ball-impact resistance class 1A according to DIN 18032-3. The hook-on system is particularly easy to mount without additional parts and can be dismantled without tools. On the short side it has a 7-12mm joint; on request it is also available with a circumferential joint. Along with lighting, further utilities can also be integrated in the light channels. Furthermore, S-OMEGA TAIFUN can be supplied sound-proof and sound-absorbing and printed with visuals according to your needs.

F Le système de plafond et de lumière moderne S-OMEGA produit par durlum est un système linéaire qui est supporté par les conduits d'éclairage OMEGA intégré au plafond. On peut utiliser la variante TAIFUN à l'intérieur et elle est résistante aux hautes forces de traction et de pression. S-OMEGA TAIFUN est testé avec succès comme combinaison plafond-éclairage dans la classe de résistance aux tirs de ballons la plus haute 1A selon la DIN 18032-3. On peut monter le système de suspension très facilement sans pièces additionnelles et sans outils. Il a un joint de 7-12mm sur la façade et il est également livrable avec un joint tout autour. On peut également intégrer d'autres techniques domestiques dans les conduites lumineuses. En outre, on peut développer le S-OMEGA TAIFUN comme isolant et absorbant le son et imprimé d'un motif selon vos besoins.

LANGFELDPLATTEN

Material und Plattengröße

1 mm starkes, verzinktes Stahlblech.
Länge: 400-1 876 mm
Breite: 300-400 mm
Weitere Abmessungen auf Anfrage.

Perforation

Als Standard bietet durlum die Perforation RG-L15 an. Perforationen bis zu einem freien Querschnitt von 25% sind auf Ballwurfsicherheit geprüft. Weitere Perforationen finden Sie auf durlum.com

Fugen

Die stirnseitige Fugenbreite beträgt 7-12mm und ist nötig, um das Sicherungselement einzufügen. Längsseitig können die Platten ohne Fuge oder optional mit Fuge ausgeführt werden.

BALLWURFSICHERUNG

Sicherungselement: In die Platte integriert
Unterkonstruktion: U 1040, OM100-6000F03
Hängerabstand: ≤1 000 mm

INTEGRIERTE LICHTLÖSUNG

Der aus eloxiertem Aluminium gefertigte OMEGA 100 Lichtkanal wird standardmäßig mit LED Leuchteneinsätzen und opaler Folie bestückt. Der Leuchteneinsatz ist in verschiedenen Längen und jeweils in der Ausführung DALI dimmbar erhältlich. Ein nach DIN 18032-3 Klasse 1A geprüftes stabiles, ballwurfsicheres Lamellenraster schützt die Leuchte zuverlässig vor Beschädigungen.

RECTANGULAR METAL PANELS

Material and panel size

1 mm thick galvanised sheet steel.
Length: 400-1 876 mm
Width: 300-400 mm
Other dimensions on request.

Perforation

durlum offers the RG-L15 perforation as standard. Perforations up to a free cross-section of 25% have been tested for ball-impact resistance. For further perforations refer to durlum.com.

Joints

The short-side joint width is 7-12mm and is necessary to insert the fuse element. On the long side the panels can be designed without joint or optionally with a joint.

BALL-IMPACT PROOF CLIP

Fuse element: integrated in the panel
Substructure: U 1040, OM100-6000F03
Distance of the suspensions: ≤1 000 mm

BUILT-IN LUMINAIRE SOLUTION

OMEGA 100 light channel made of anodised aluminium is equipped with LED lighting units and an opal film by default. The lighting insert is available in different lengths and the version respectively: DALI dimmable. A stable ball-impact resistant lamellar louvre tested according to DIN 18032-3 class 1A protects the luminaire reliably from damage.

PANNEAUX RECTANGULAIRES

Matériau et dimensions de plaques

Feuille d'acier galvanisé, épaisseur d' 1 mm.
Longueur: 400-1 876 mm
Largeur: 300-400 mm
D'autres dimensions à la demande.

Perforation

durlum offre la perforation RG-L15 comme standard. La résistance des perforations aux tirs de ballons jusqu'à une coupe transversale libre de 25% est testée. Veuillez trouver d'autres perforations sous durlum.com.

Joints

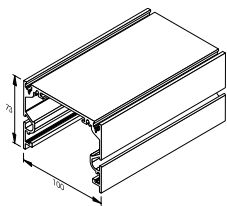
La largeur des joints de façade est de 7-12mm et elle est nécessaire pour introduire l'élément de retenue. Du côté longitudinal, on peut installer les plaques sans joints ou au choix avec des joints.

RÉSISTANCE AUX TIRS DE BALLONS

Elément de retenue: Intégré dans la plaque
Ossature: U 1040, OM100-6000F03
Ecart de suspension: ≤1 000 mm

SOLUTION D'ÉCLAIRAGE INTÉGRÉE

La conduite lumineuse OMEGA 100 produit en aluminium anodisé est équipée standard avec des DEL éléments lumineux et une feuille d'opale. Le boîtier est livrable en longueurs différentes et le type suivant: DALI dimmable. Une grille de lamelles stable, résistant aux tirs de ballons a été testée selon la DIN 18032-3 classe 1A avec succès contre des endommagements.



OM100-6000F03

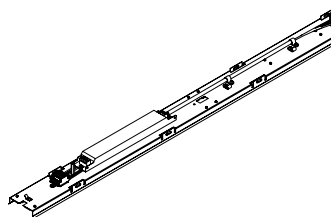
Leerkanal | Empty base channel | Tube vide

Aluminium eloxiert | Anodised aluminium | Aluminium anodisé
L=6000mm

Wird der Kanal als Träger für elektrische Bauteile verwendet, ist eine bauseitige Erdung notwendig.

If the channel is used as carrier for electrical assemblies, then earthing is necessary on the side of the building.

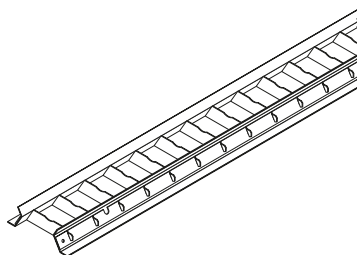
Si le canal est utilisé comme support pour des composants électriques, une mise à la terre doit être exécutée par le maître d'ouvrage.



OM100-0840/OM100-1120/OM100-1400 etc.

LED Leuchteneinsatz | LED Lighting unit | DEL Élément lumineux

OM100840-30E4-21: L=840mm, 1x24,8W, 4000K, 3746lm, CRI > 80, Driver, DALI
OM1001K1-30E4-21: L=1120mm, 1x33,1W, 4000K, 4995lm, CRI > 80, Driver, DALI
OM1001K4-30E4-21: L=1400mm, 1x41,4W, 4000K, 6244lm, CRI > 80, Driver, DALI
OM100840-30E3-21: L=840mm, 1x24,8W, 3000K, 3561lm, CRI > 80, Driver, DALI
OM1001K1-30E3-21: L=1120mm, 1x33,1W, 3000K, 4748lm, CRI > 80, Driver, DALI
OM1001K4-30E3-21: L=1400mm, 1x41,4W, 3000K, 5936lm, CRI > 80, Driver, DALI



OM76-L1499-01 etc.

Robustes, ballwurfsicheres Lamellenraster, aus Stahlblech gefertigt, weiß pulverbeschichtet | Robust, ball-impact resistant lamellar louvre, made of sheet steel, white powder-coated | Grille à lamelles robuste, résistant aux tirs de ballons produite en feuilles d'acier, revêtue en blanc

OM76-L1499-01: L=1499mm
OM76-L1199-01: L=1199mm
OM76-L0899-01: L=899mm

PLANUNG UND MONTAGE

Informationen zu systemübergreifenden Produkteigenschaften finden Sie auf Seite 20. Detaillierte Informationen zur Planung und Montage unserer ballwurfsicheren Metalldecke- und Lichtlösung erhalten Sie auf durlum.com.

PLANNING AND INSTALLATION

Information on cross-system features is given on page 20. Detailed information on planning and installation of our ball-impact resistant metal ceiling and lighting solutions are available on durlum.com.

PLANIFICATION ET MONTAGE

Veillez trouver des informations concernant les propriétés de produits multi système à la page 20. Veuillez trouver des informations détaillées concernant la planification et le montage de nos solutions de plafonds en métal et d'éclairage résistant aux tirs de ballons sous durlum.com.

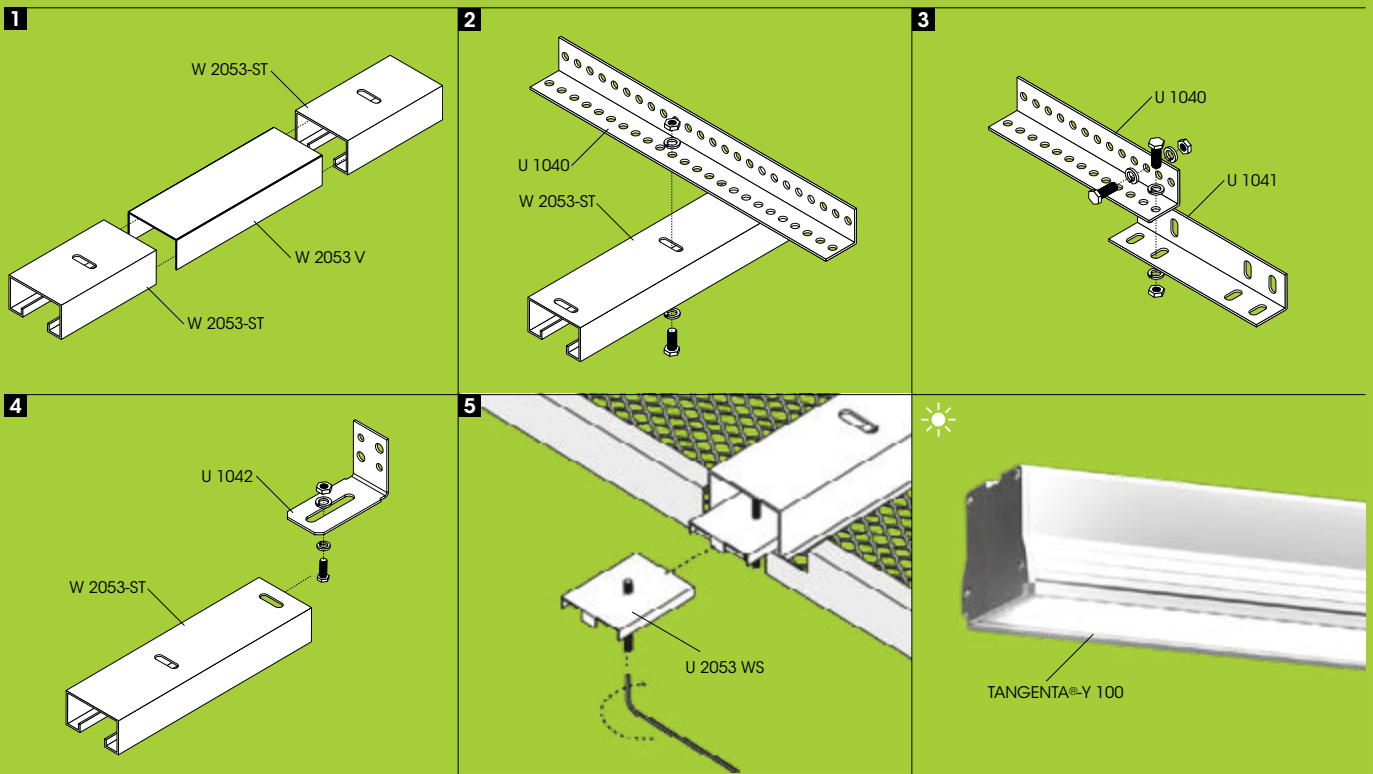
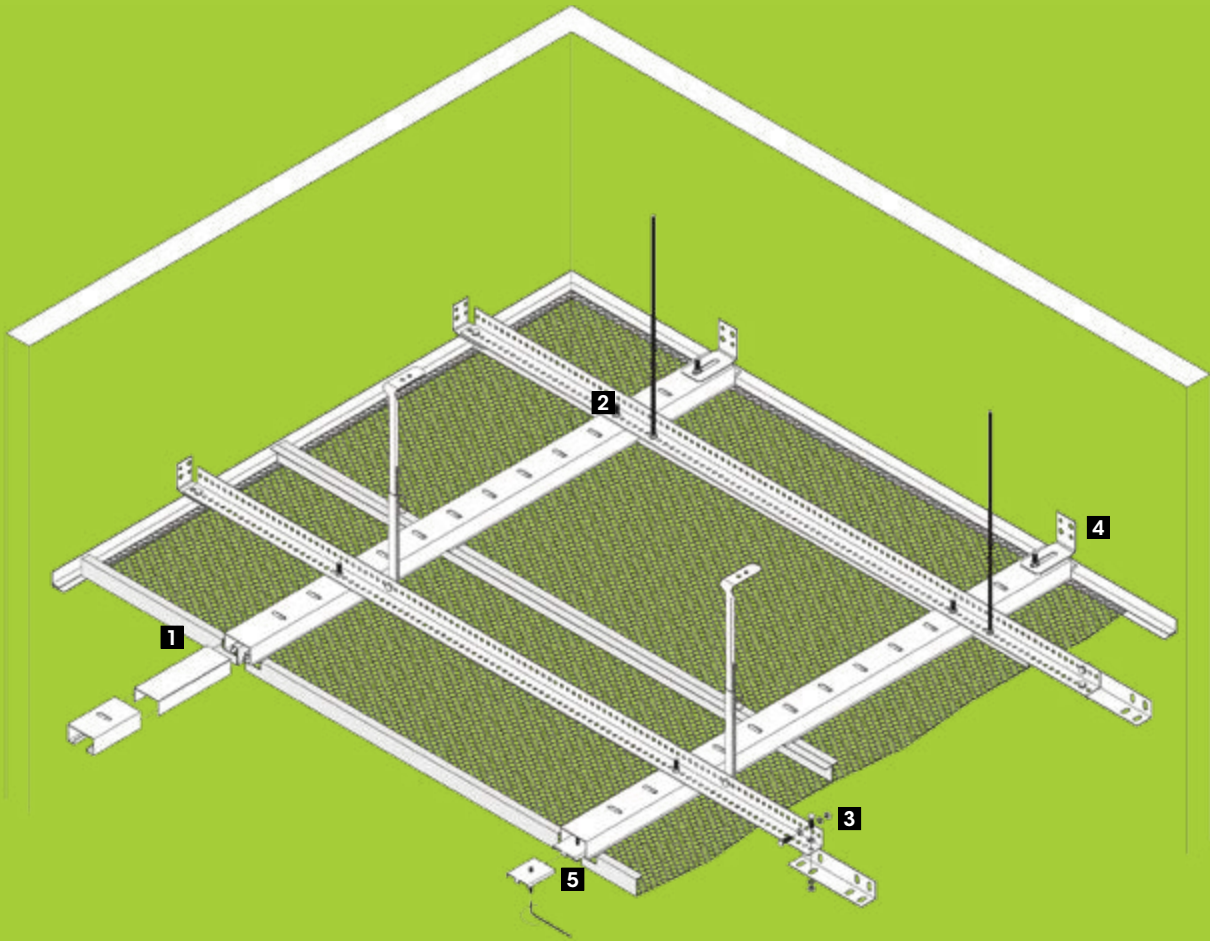
nur mit gültigem entwertetem Fahrausweis



SYSTEM S7 RHOMBOS TAIFUN

+☀️ TANGENTA®-Y 100

SYSTEMÜBERSICHT
SYSTEM OVERVIEW
VUE D'ENSEMBLE DU SYSTÈME



D Die offene Streckmetalldecke S7 RHOMBOS TAIFUN von durlum lässt sich vielseitig im Innen- und Außenbereich einsetzen. Das Warenträgersystem ist ballwurfsicher in Klasse 1A gemäß DIN 18032-3 geprüft. Durch seine stabile Ausführung ist es für Sporthallen oder andere Bereiche geeignet, die Sog- und Druckkräften ausgesetzt sind. Dabei lassen sich Beschilderungen problemlos integrieren und es kann auch als stoßfeste Wandverkleidung eingesetzt werden. S7 RHOMBOS TAIFUN kann bei Bedarf mit freien Querschnitten von mehr als 70% ausgeführt werden. So lassen sich Leuchten oder Sprinkler alternativ geschützt hinter der Decke anbringen. Mit seinen symmetrischen Platten ist das Einhängesystem mit stirnseitiger Fuge von 10mm gut zu planen sowie einfach und an jeder Stelle von unten zu demontieren. Darüber hinaus kann es gemäß Ihren Bedürfnissen schalldämmend und schallabsorbierend ausgeführt werden.

STRECKMETALLPLATTEN

Material und Plattengrößen

Stahl, chemisch vorbehandelt.

Länge: 300-2390mm

Breite: 200-1100mm

Weitere Abmessungen auf Anfrage.

Maschengrößen

Von: 16x8x2x1,5mm

Bis: 62x25x4x3mm

Fugen

Die stirnseitige Fugenbreite beträgt 10mm und ist nötig, um das Sicherungselement U 2053 WS einzufügen. Längsseitig können die Platten ohne Fuge oder optional mit Fuge ausgeführt werden.

BALLWURFSICHERUNG

Sicherungselement: U 2053 WS

Unterkonstruktion: U 1040, W 2053-ST

Hängeraabstand: ≤1000mm

INTEGRIERTE LICHTLÖSUNG

TANGENTA®-Y 100

Die moderne LED-Leuchte TANGENTA®-Y 100 mit ballwurfsicherer Glasabdeckung setzt durch eine sehr hohe Lichtintensität bei gleichzeitig höchster Leuchteneffizienz Maßstäbe und ist DALI dimmbar.

PLANUNG UND MONTAGE

Infos zu systemübergreifenden Produkteigenschaften finden Sie auf Seite 20. Detaillierte Informationen zur Planung und Montage unserer ballwurfsicheren Metalldecke- und Lichtlösungen erhalten Sie auf: durlum.com.

E The open expanded metal ceiling S7 RHOMBOS TAIFUN by durlum can be used for most diverse indoor and outdoor applications. The rail channel system is tested for ball-impact resistance in Class 1A according to DIN 18032-3. Due to its robust design it is suitable for sport halls or other areas exposed to suction and pressure forces. It allows to build in labels easily and can also be used as shockproof wall cladding. If necessary, S7 RHOMBOS TAIFUN can be designed with free cross-sections of more than 70%. It allows to mount luminaires or sprinklers in a protected area behind the ceiling. The hook-in system with symmetrical panels and 10mm short-side joint is easy to plan and dismount from the bottom side at each point. Furthermore, the system can be supplied sound-proof and sound-absorbing according to your needs.

EXPANDED METAL PANELS

Material and panel sizes

Steel with chemical pretreatment.

Length: 300-2390mm

Width: 200-1100mm

Other dimensions on request.

Mesh sizes

From: 16x8x2x1.5mm

To: 62x25x4x3mm

Joints

The short-side joint width is 10mm, it is necessary to insert the fuse element U 2053 WS. On the long side the panels can be designed without joint or optionally with a joint.

BALL-IMPACT PROOF CLIP

Fuse element: U 2053 WS

Substructure: U 1040, W 2053-ST

Distance of the suspensions: ≤1000mm

BUILT-IN LUMINAIRE SOLUTION

TANGENTA®-Y 100

The modern LED luminaire TANGENTA®-Y 100 with a ball-impact resistant glass cover sets new standards with its very high light intensity combined with maximum illumination efficiency and is DALI dimmable.

PLANNING AND INSTALLATION

Information on cross-system features is given on page 20. Detailed information on planning and installation of our ball-impact resistant metal ceiling and lighting solutions are available on durlum.com.

F On peut utiliser le plafond en métal déployé S7 RHOMBOS TAIFUN produit par durlum à l'intérieur et à l'extérieur. La résistance du système de support d'objets est testée aux tirs de ballons pour la classe 1A selon la DIN 18032-3. Grâce à son design stable, il convient pour des gymnases ou d'autres zones qui sont soumises à des forces de traction et de pression. On peut intégrer de la signalétique sans problème et on peut l'utiliser également comme revêtement de murs résistant aux chocs. Si besoin, on peut réaliser le S7 RHOMBOS TAIFUN avec des coupes transversales libres de plus de 70%. Ainsi on peut installer des lampes ou des arroseurs protégés derrière le plafond. Le système d'accrochage avec le joint de 10mm à la façade est facile à planifier et simple à démonter du bas à toute position grâce aux plaques symétriques. En outre, on peut le développer en isolant et absorbant le son selon vos besoins.

PANNEAUX EN MÉTAL DÉPLOYÉ

Matériau et dimensions de plaques

Acier, traité chimiquement.

Longueur: 300-2390mm

Largeur: 200-1100mm

D'autres dimensions à la demande.

Taille des mailles

De: 16x8x2x1,5mm, A: 62x25x4x3mm

Joints

La largeur des joints de la façade est de 10mm et elle est nécessaire pour insérer l'élément de retenue U 2053 WS. Du côté longitudinal, on peut installer les plaques sans joints ou au choix avec des joints.

RÉSISTANCE AUX TIRS DE BALLONS

Élément de retenue: U 2053 WS

Ossature: U 1040, W 2053-ST

Ecart de suspension: ≤1000mm

SOLUTION D'ÉCLAIRAGE INTÉGRÉE

TANGENTA®-Y 100

Par son intensité lumineuse très élevée conjuguée à une efficacité lumineuse maximale, le luminaire moderne à LED TANGENTA®-Y 100 avec cache en verre résistant aux tirs de ballon et équipé d'un variateur DALI pose de nouveaux jalons.

PLANIFICATION ET MONTAGE

Veillez trouver des informations concernant des propriétés de produits multi système à la page 20. Veuillez trouver des informations détaillées concernant la planification et le montage de nos systèmes résistant aux tirs de ballons sous: durlum.com.

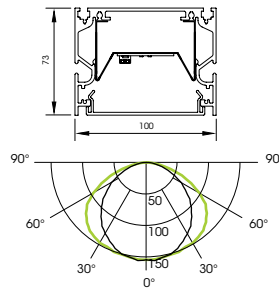




D Der Beleuchtung in modernen Verkehrsbauten und in Sporthallen kommt eine besondere Bedeutung zu. Hier gilt es, die unterschiedlichen Anforderungen an das Licht und die Lichtstimmung zu erfüllen, um optimale Licht- und Sichtverhältnisse zu gewährleisten. Für Sporthallen sind deshalb Richtwerte für die Beleuchtung im Indoorbereich in der DIN EN 12193 festgelegt. Auch sind alle Leuchtmittel, die sich in der Reichweite eines Spielgerätes befinden, ballwurfsicher auszuführen. Durch die Kombination von Ballwurfsicherheit und Stoßfestigkeit mit einem Lichtmanagementsystem können unterschiedliche Beleuchtungsszenarien realisiert und Kosten eingespart werden. Gerne unterstützen wir Sie dabei, die richtige, wirtschaftlich optimierte Lichtlösung für Ihr Projekt zu finden.

E The lighting in modern transportation facilities and sport halls is plays an important role. In this case it is a matter of implementing different requirements to light and light atmosphere in order to guarantee optimum lighting and visibility conditions. Therefore, for sport halls the standard values for lighting in the indoor area are specified in DIN EN 12193. Besides, all lighting units in the direct vicinity of a ball have to be designed ball-impact resistant. Different illumination patterns can be implemented using the combination of ball-impact resistance and shock resistance with a light management system, this may help to save costs. We would be pleased to assist you in finding the right lighting solution with optimized efficiency for your project.

F Une importance particulière est attribuée à l'éclairage des bâtiments associés aux transports et aux gymnases. Ici, il est nécessaire de remplir les exigences différentes de lumière et d'ambiance pour garantir des conditions lumineuses et de visibilité optimales. C'est pourquoi des valeurs indicatives pour l'éclairage à l'intérieur pour gymnases sont déterminées dans la DIN EN 12193. Il faut également faire que tous les agents lumineux qui se trouvent à la portée d'un engin de jeux soient résistants aux tirs de ballons. Par la combinaison de la résistance aux tirs de ballons et aux impacts avec un système de gestion de lumière, on peut réaliser différents scénarios d'éclairage et épargner des frais. Nous sommes prêts à vous aider à trouver la solution d'éclairage correcte avec une économie optimale pour votre projet.



Detaillierte Informationen zum S-OMEGA Decken- und Lichtsystem finden Sie auf den Seiten 10-13.

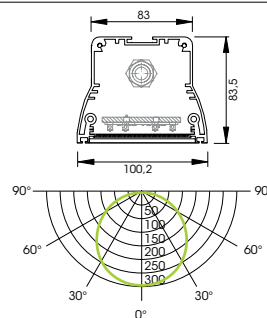
Detailed information on S-OMEGA ceiling and lighting system is given on pages 10-13.

Veillez trouver des informations détaillées concernant le système de plafond et de lumière S-OMEGA aux pages 10-13.

Der integrierte Leuchtenkanal des modernen S-OMEGA TAIFUN Decken-Lichtsystems besteht aus eloxiertem Aluminium und ist standardmäßig mit LED Leuchteneinsätzen und opaler Folie bestückt. Die Leuchtmittel werden durch ein ballwurfsicheres Raster nach DIN 18032-3 Klasse 1A vor mechanischen Einwirkungen geschützt.

The integrated light channel of the modern S-OMEGA TAIFUN ceiling and lighting system is made of the anodised aluminium and is by default equipped with LED lighting units and an opal film. The lighting units are protected from mechanical influences by a ball-impact resistant grid according to DIN 18032-3 Class 1A.

Le canal d'éclairage intégré du système moderne de lumière pour plafonds S-OMEGA TAIFUN est constitué en aluminium anodisé et il est équipé standard de DEL éléments lumineux et une feuille d'opale. Les sources d'éclairage sont protégées contre les influences mécaniques par une grille résistant aux tirs de ballons selon la DIN 18032-3 classe 1A.



Detaillierte Informationen zur LED-Leuchte TANGENTA®-Y 100 auf durlum.com.

Detailed information on LED luminaire TANGENTA®-Y 100 at durlum.com.

Des informations détaillées sur la luminaire à LED TANGENTA®-Y 100 sur durlum.com.

Mit einer Breite von 100 mm integriert sich **die moderne LED-Leuchte TANGENTA®-Y 100** unauffällig im Raum. Mit einer ballwurfsicheren Glasabdeckung zeichnet sie sich durch eine sehr hohe Lichtintensität aus und ist durch DALI-Dimmung mittels geeigneter Anwesenheits- sowie tageslichtabhängiger Steuerung extrem wirtschaftlich.

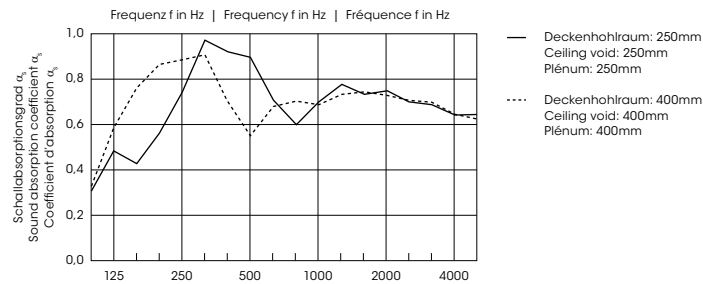
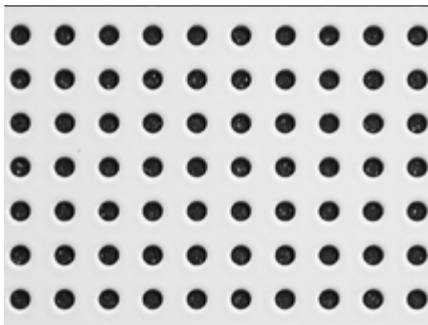
The modern LED luminaire TANGENTA®-Y 100 with a width of 100 mm can be integrated unobtrusively in an interior space. With a ball-impact resistant glass cover it is characterized by a very high light intensity and is extremely economical thanks to DALI dimming in conjunction with appropriate presence and daylight-dependent control.

Avec une largeur de 100 mm, **le luminaire moderne à LED TANGENTA®-Y 100** s'intègre discrètement dans l'espace. Muni d'un cache en verre résistant aux tirs de ballon, il se caractérise par une intensité lumineuse très élevée et est extrêmement économique grâce au variateur DALI avec commande appropriée munie d'un détecteur de présence et de lumière du jour.

D Um eine Sporthalle oder andere Bauten mit hohen mechanischen Belastungen wie beispielsweise U-Bahnhöfe so zu gestalten, dass sie ihrer Nutzung gerecht werden, muss die Akustik bereits in der Planung berücksichtigt werden. Die Klangqualität wird mit akustisch ausgeführten Metalldecken spürbar verbessert. Durch die Erhöhung des Schallabsorptionsgrades reduzieren sich störende Geräuschpegel erheblich. So tragen Metalldecken von durlum über spezielle Absorptionssysteme z.B. in Sporthallen zu einer besseren Verständlichkeit des Trainers bei und unterstützen die Sportler in ihrer Konzentrationsfähigkeit. Die Absorption von Metalldecken ist abhängig von dem gewählten Lochbild und Absorptionsstoff, z.B. Akustikvlies, Mineralwolle oder Schaumstoff. Außerdem beeinflusst die Höhe des Deckenhohlraums die Absorption.

E To design a sport hall or other constructions with high mechanical loads, for example subway stations, so that they would meet the usage requirements, the acoustics must be considered at the planning stage. The sound quality is substantially improved by the acoustically designed metal ceilings. Increasing of the sound absorption factor reduces the interfering noise level significantly. In this way the metal ceilings by durlum contribute by means of special absorption systems, for example to a better communication with the trainer and support the concentration level of the athletes. The absorption of metal ceilings depends on the selected hole pattern and absorption material, for example acoustic fleece, mineral wool or foam material. Besides, the height of the ceiling void influences the absorption.

F Pour dessiner un gymnase ou d'autres bâtiments avec de hautes charges mécaniques, comme p.ex. des métros, de manière qu'ils satisfont à leur utilisation, il faut déjà prendre l'acoustique en compte lors de la planification. La qualité sonore est considérablement améliorée grâce aux plafonds en métal développés pour les besoins acoustiques. On peut considérablement réduire les niveaux de bruit gênants en augmentant le degré d'absorption des sons. Ainsi, les plafonds en métal produits par durlum aident à une meilleure compréhension de l'entraîneur et améliorent la capacité de concentration des sportifs, p.ex. dans les gymnases, à l'aide de systèmes d'absorption spéciaux. L'absorption des plafonds en métal dépend du gabarit des trous et du matériel absorbant sélectionné, p.ex. des fibres d'isolation acoustique, de la laine minérale ou de la mousse.



**Schallabsorptionsgrad
Metalldecke**

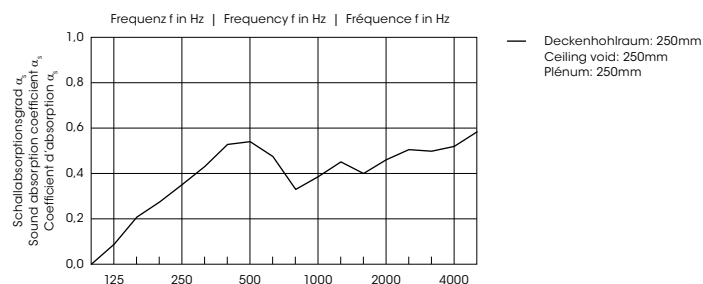
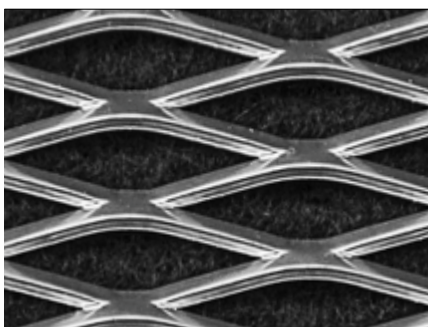
Langfeldplatte perforiert mit RG-L15 Perforation [DIN EN 20354], hinterlegt mit durlum-Akustikvlies. Prüfbericht L 282.94-P 284.

**Sound absorption coefficient
Metal ceiling**

Rectangular metal panel perforated with RG-L15 perforation [DIN EN 20354], padded with durlum acoustic fleece. Test report L 282.94-P 284.

**Degré d'absorption du son
Plafond en métal**

Panneau rectangulaire perforé avec perforation RG-L15 [DIN EN 20354], caché avec un voile acoustique par durlum. Certificat d'épreuve L 282.94-P 284.



**Schallabsorptionsgrad
Streckmetalldecke**

Maschengröße: 44x12x3x1,5 [in mm] und freier Querschnitt: 50%, hinterlegt mit durlum-Akustikvlies ST. Deckenhohlraum: 250mm

**Sound absorption coefficient
Expanded metal ceiling**

Mesh size: 44x12x3x1.5 [in mm] and free cross-section: 50%, padded with durlum acoustic fleece ST. Ceiling void: 250mm

**Degré d'absorption du son
Plafond en métal déployé**

Taille des mailles: 44x12x3x1,5 [in mm] et coupe transversale libre: 50%, caché avec un voile acoustique ST par durlum. Plénum du plafond: 250mm

Gerne unterstützen wir Sie dabei, die richtige, wirtschaftlich optimierte Akustiklösung für Ihr Projekt zu finden.

We would be pleased to assist you in finding the right acoustic solution with optimized efficiency for your project.

Nous sommes prêts à vous aider à trouver la solution acoustique correcte avec une économie optimale pour votre projet.

BRANDSCHUTZ

Ballwurfsichere Metalldecken von durlum sind geprüft und klassifiziert nach DIN EN 13501-1. Sie sind als DEFEO mit der Klassifizierung A2-s1,d0 erhältlich.

OBERFLÄCHE

Die Pulverbeschichtung ist ein umweltfreundliches Verfahren ohne Lösungsmittel zur Oberflächenveredelung von Metallen. Eine Schichtdicke von ca. 60µm schützt das Metall zuverlässig vor äußeren Einflüssen und Korrosion [Klasse A bis C lieferbar]. Die Lackierung ist kratz- und abriebfest, witterungs- und UV-beständig sowie im Innen- und Außenbereich einsetzbar. Die Schnittkanten und Lochlaibungen werden bei diesem fortschrittlichen Verfahren mitbeschichtet. Die ballwurfsicheren Deckensysteme können in allen RAL Tönen oder nach ihrer Vorgabe pulverbeschichtet werden.

BEDRUCKUNG

durlum bietet Ihnen die Möglichkeit, Ihre Metalldecke individuell zu bedrucken. Dies eröffnet Gestaltungsfreiheiten, wie sie bisher so nicht möglich waren. So können neben verschiedenen Texturen auch Muster, Bilder oder Schriften aufgedruckt werden, die der Decke einen ganz besonderen Charakter verleihen. Aus technischen Gründen können Streckmetalldecken nicht bedruckt werden.

TECHNISCHE NORMEN

Alle unsere Produkte entsprechen der Norm DIN EN 13964. Die Produktion erfolgt gemäß Festlegungen der TAIM sowie den durlum-Werksnormen. Sie ist nach ISO 9001:2008 und ISO 14001:2004 güteüberwacht und durch den TÜV zertifiziert.

GREEN BUILDING

Als innovatives und ökologisches Unternehmen gestaltet durlum sein Firmengeschehen im Bewusstsein der Verantwortung gegenüber Mensch und Umwelt. Wir sind nach der internationalen Umweltmanagementnorm ISO 14001:2004 zertifiziert und werden regelmäßig vom TÜV auditiert. Wir arbeiten kontinuierlich daran, nachhaltige Produktlösungen zu entwickeln. Lösungen, die dazu beitragen, dass ein Gebäude mit einem der gängigsten GREEN BUILDING Prädikate für Gebäude wie z.B. dem LEED® oder DGNB® Standard ausgezeichnet wird.

FIRE PROTECTION

Ball-impact resistant metal ceilings by durlum are tested and classified according to DIN EN 13501-1. They are available as DEFEO with the classification A2-s1,d0.

SURFACE

The powder coating is an environment-friendly process without solvents for surface refinement of metals. Coating thickness of approx. 60µm protects the metal reliably against external influences and corrosion [class A to C available]. The coating is scratch-resistant and abrasion-proof, UV- and weatherproof and can be used inside and outside. The cutting edges and hole perforations are also covered using this progressive procedure. The ball-impact resistant ceiling systems can be powder-coated in all RAL shades according to your specification.

PRINTING

durlum offers custom-tailored printing of your metal ceiling. This gives you unprecedented individual design freedom. Thus, beside different textures, it is also possible to print patterns, images or inscriptions which can create a unique character for your ceiling. For technical reasons printing on expanded metal ceilings is not possible.

TECHNICAL STANDARDS

The parts comply with DIN EN 13964. Production complies with the TAIM guidelines and the durlum works standards and is quality-controlled according to ISO 9001:2008 and ISO 14001:2004 and certified by the TÜV.

GREEN BUILDING

Being an innovative and environmentally conscious company, in all its actions durlum is guided by the awareness of our responsibility towards the people and environment. Our company is certified in accordance with ISO 14001:2004 and is audited regularly by TÜV. We are constantly working on developing sustainable product solutions. Solutions that allow a building to be awarded with one of the most common GREEN BUILDING awards, for example the LEED® or DGNB® standard emblems.

PROTECTION CONTRE LE FEU

Les plafonds en métal résistant aux tirs de ballons produits par durlum sont testés et classifiés selon la DIN EN 13501-1. Ils sont livrables comme DEFEO avec la classification A2-s1,d0.

SURFACE

Le revêtement par poudrage est un procédé respectueux de l'environnement sans solvants pour le traitement de surface des métaux. Une épaisseur de couche d'env. 60µm protège le métal sans faute contre des influences extérieures et la corrosion [livrable classe A à C]. Le vernis est résistant aux éraflures et à l'abrasion, aux intempéries et aux rayons UV et on peut l'utiliser à l'intérieur ainsi qu'à l'extérieur. Les arêtes de coupe et les embrasures de trous sont également revêtus dans ce procédé avancé. On peut laquer par poudrage les systèmes de plafond résistant aux tirs de ballons avec toutes les couleurs RAL ou selon vos instructions.

IMPRESSION

durlum vous offre l'option d'imprimer individuellement votre plafond en métal. Ceci permet des libertés de conceptions qui n'étaient pas encore possibles jusqu'à maintenant. A part des textures différentes, on peut également imprimer des motifs, des images ou des écrits qui donnent un caractère très particulier au plafond. Pour des raisons techniques, il n'est pas possible d'imprimer des plafonds en métal déployé.

NORMES TECHNIQUES

Les pièces correspondent à la norme DIN EN 13964. La production a lieu selon les dispositions du TAIM ainsi que des normes intérieures de durlum. Sa qualité est surveillée selon ISO 9001:2008 et ISO 14001:2004 et certifiée par le TÜV.

GREEN BUILDING

Comme société innovante et écologique, la société durlum organise ses événements d'entreprise dans le respect de la responsabilité envers l'homme et l'environnement. Nous sommes certifiés selon la norme internationale de la gestion de l'environnement ISO 14001:2004 et sommes régulièrement audités par le TÜV. Nous travaillons en continu à développer des solutions de produits durables. Des solutions qui contribuent à ce qu'un bâtiment soit distingué par un des labels les plus courants – le GREEN BUILDING – pour bâtiments tels que p.ex. le standard LEED® ou DGNB®.



Geschlossene Metalldecken | Closed metal ceilings | Plafonds métalliques fermés
Offene Metalldecken | Open metal ceilings | Plafonds métalliques ouverts
Funktionsdecken | Functional ceilings | Plafonds fonctionnels
Deckensegel und Akustik | Raft ceilings and acoustics | Plafonds flottants et acoustique
Designdecken | Design ceilings | Plafonds design



Objektbeleuchtung | Project lighting | Éclairage des objets
Innen- und Außenleuchten | Interior and exterior lighting | Luminaires pour l'intérieur et l'extérieur
Lichtmanagement | Lighting management | Gestion de lumière



Tageslichtrohre | Daylight tubes | Systèmes de lumière du jour
Umlenksysteme | Redirection systems | Luminaires à réflexion
Abschattsysteme | Shading systems | Systèmes d'ombrage

Alle Maße in mm. Maß- und Konstruktionsänderungen bleiben uns vorbehalten.

All measurements in mm. We reserve the right to make alternations in dimensions or design.

Toutes les dimensions sont données en mm. Sous réserve de changements des dimensions ou de la construction.

